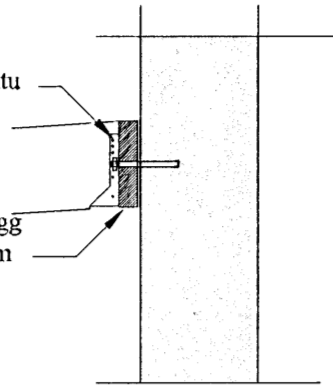


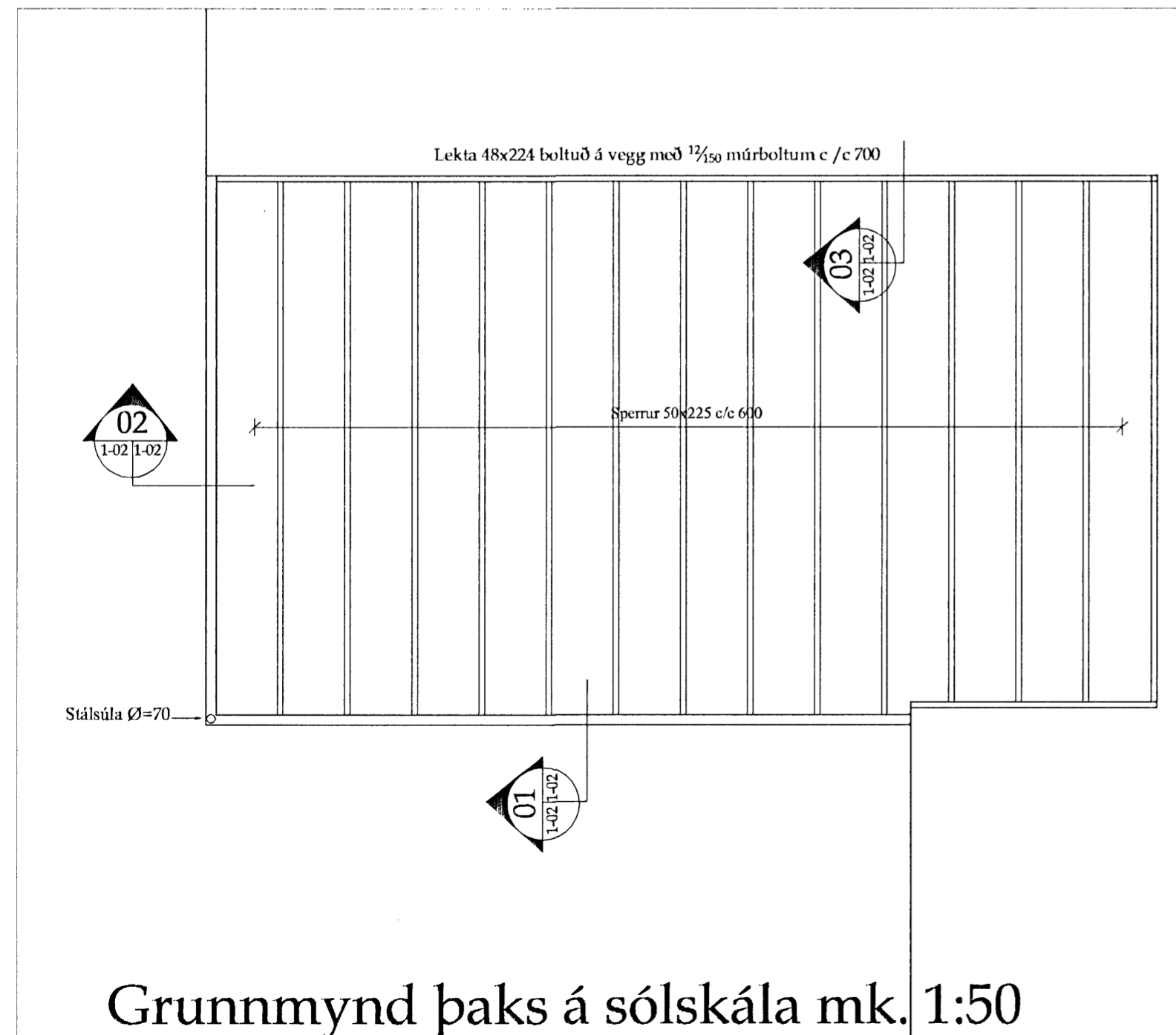
BMF Bjálkaskór $\frac{50}{60}$ negl: 5 stk $\frac{3}{40}$
riflaður saumur í hverja sperru og sama í lektu

Lekta $\frac{50}{225}$ boltuð í eldri vegg
með $\frac{12}{50}$ múrboltum c/c 700 Bord. 120mm

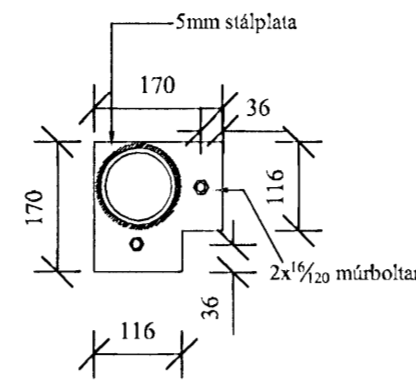


03 Snið 03
1-09 1-09 Mk. 1:20

Ath:
Myndin er ekki málsett og er miðað að teikningar arkitekta séu ráðandi er varðar allar hæðar og málsetningar

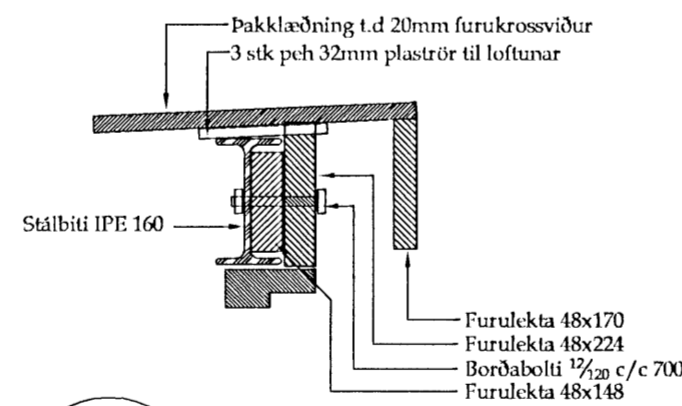


Grunnmynd þaks á sólskála mk. 1:50



Snið í súlufót mk. 1:10

Sjá nánar deiliteikningar arkitekta



01 Snið 01
1-09 1-09 Mk. 1:10

Skýringar:

Allar málsetningar og efnisstærðir eru í mm nema annað sé tekið fram. Hæðarkótar eru í metrum.

Allt timbur skal vera styrkleikaflokkað k18 skv. DS413 eða betra, þmt borðaklæðning.

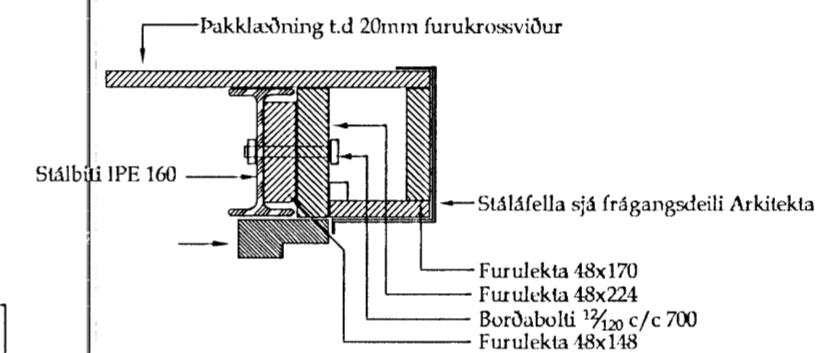
Timbur má ekki vera gegnumsprungið og trefjahalli ekki vera meiri en 1:5. Velja skal kvistaltíð timbur og sé kvistir á kanthlið ekki vera yfir 50 % af breidd kantsins. Ekki má vera mygla eða grágeit eða aðrir sveppir í timbrinu. Viðarraki skal vera minni en 18 %

Borðaklæðning skal fest við sperrur með 2 stk 31/75 þverrifluðum saum í hverja tengingufir sperru. Borð skulu vera sett saman yfir sperrum og meiga samsetningar ekki vera fleiri en tvær saman í röð. Endar borða slulu liggja þétt saman í samskeytum.

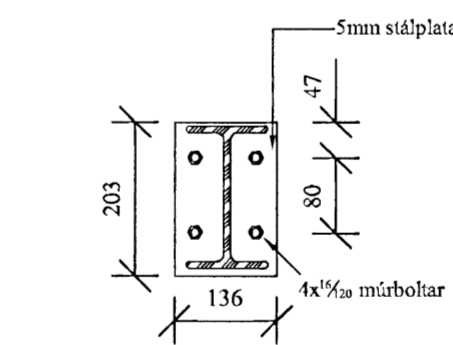
Allt timbur sem leggst að steypu eða stáli skal klætt með asfaltþappa.

Múrboltað, rær og skinnur skulu vera heitzinkhúðað. Skinnur skulu hafðar undir öllum róm.

Naglar skulu vera heitzinkhúðaðir.



02 Snið 02
1-09 1-09 Mk. 1:10



Endafesting á stálbita við stein mk. 1:10

Skýringar:

Myndin sýnir stálbita í þaki ásamt sniðmyndum.

Allt stál sem er innanhúss skal vera grunnmálað með viðurkenndum ryðvarnargrunni.

Stál sem er utanhúss skal vera galvanfserað.

Allar suður eru 5mm sé annars ekki getið á teikningum

Athuga skal allar málsetningar á stálbita á byggingarstað áður en smíði hans hefst.

Miðað er við að allir múrboltar séu galvanfseraðir og í styrkleikaflokk 8.8

Málsetningar eru í mm nema annars sé getið á teikningum

Verkhliuti:
Burðarvirki sólskála

Teikn nr.
1-02
Tölvu nr.
Verk. nr.

Tilvísanir:
Sjá teikn nr:

Verkefni:
Heiðvangur 66

TSÓ ehf
Tækniþjónusta
KT 601200-2440

Hrísaleig 7
105 Reykjavík
S: 5533700, 8997864, 5812304
Fax: 5533700
Netfang: tso@simnet.is

Dagsetning:
Júlí 2005
Mælikvarðar:
1:50, 1:20
Teiknað af:
Sæma
Reiknað af:
Sæma

Áritun hönnuðar (teikning þessi er ógild án áritunar hönnuðar)

Nafn: *Sæma* Kennit:

Áritun aðalhönnuðar samkv. byggingareglugerð

Nafn: Kennit:

Hannað: **Sæmundur Óskarsson**
Byggingatæknifræðingur
KT 180160 2100