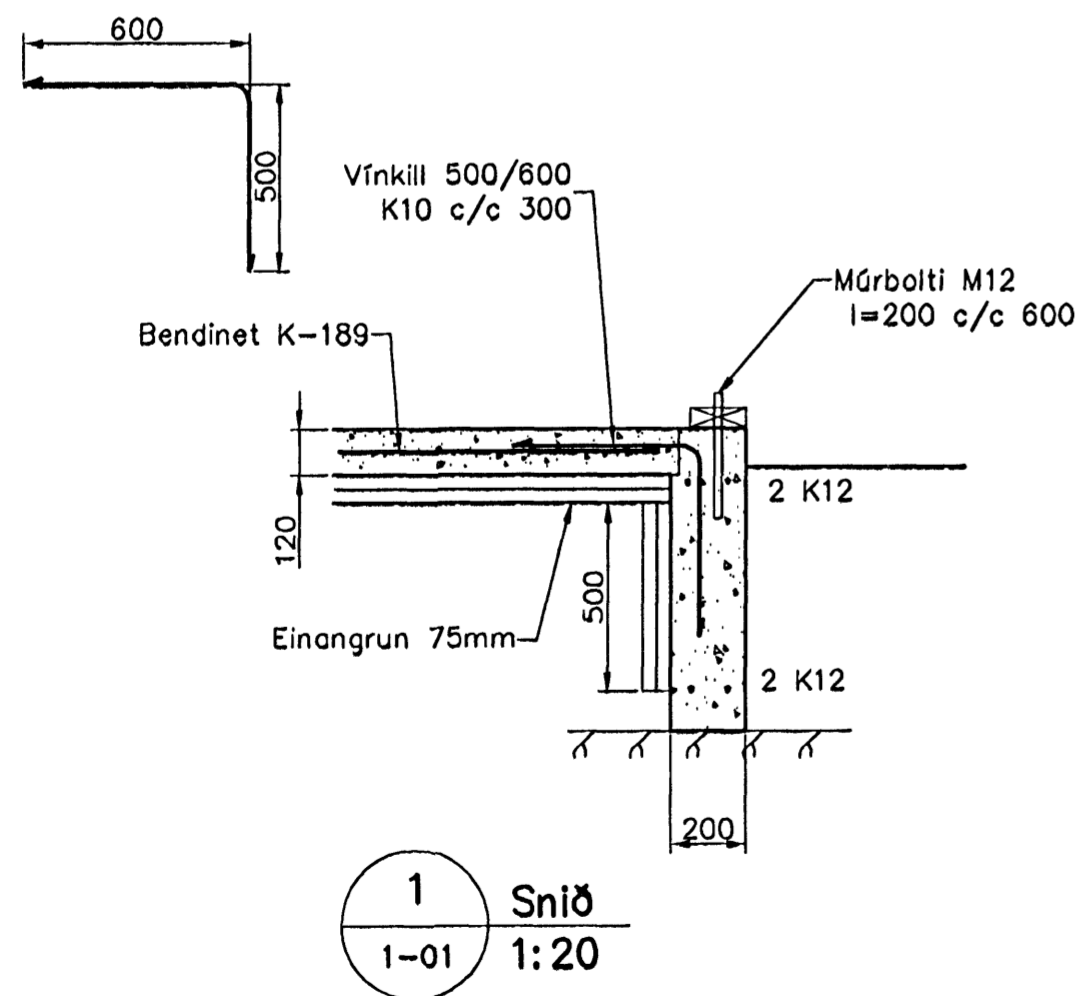


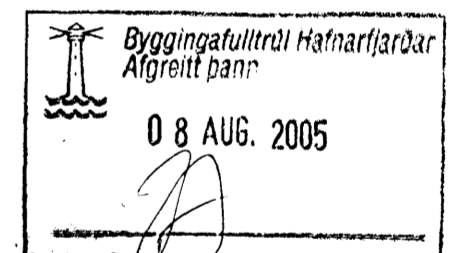
Undirstöður, Grunnmynd, 1:50



1 Snið
1-01 1:20

Skýringar

Almennar skýringar sjá blað 00-01
 Undirstöður hvíla á klöpp
 Hæð undirstöðu skal vera amk. 40 sm
 Þar sem hæð sökkla er meiri en 120 sm
 komi einföld grind K10 c/c 250#
 Mesta álag á undirstöðu = 0,4 MPa
 Fylling inn í sökkla skal vera frostfrí
 og þjappast í 30 sm lögum
 Fylling inn í sökkla skal vera frostfrí grús. Fyllingu skal þjappa
 í 30 sm lögum með amk. 60 kg víbrósleða 3 umferðir hver lag



| Útgáfa | Breyting | Dagsetning | Hannað |
|---|---------------------|---|--------------------------------|
| | | | |
| | | | |
| | | | |
| Sveinbjörn Hinriksson Byggingatæknifræðingur Kt. 160851-2529 Brekkugötu 8 Hafnarfirði Sími: 555-4008, 881-9851 Netfang: svennih@internet.is | | Staður Hlíðarbraut 10 Hafnarfirði | |
| | | Skýring Undirstöður | |
| Hannað / Teiknað <i>Sveinbjörn Hinriksson</i> | Kvarði 1:50 1:20 | Dagsetning 3.8.05 | Verkr. 12-05 Teikn.nr. 1-01 |