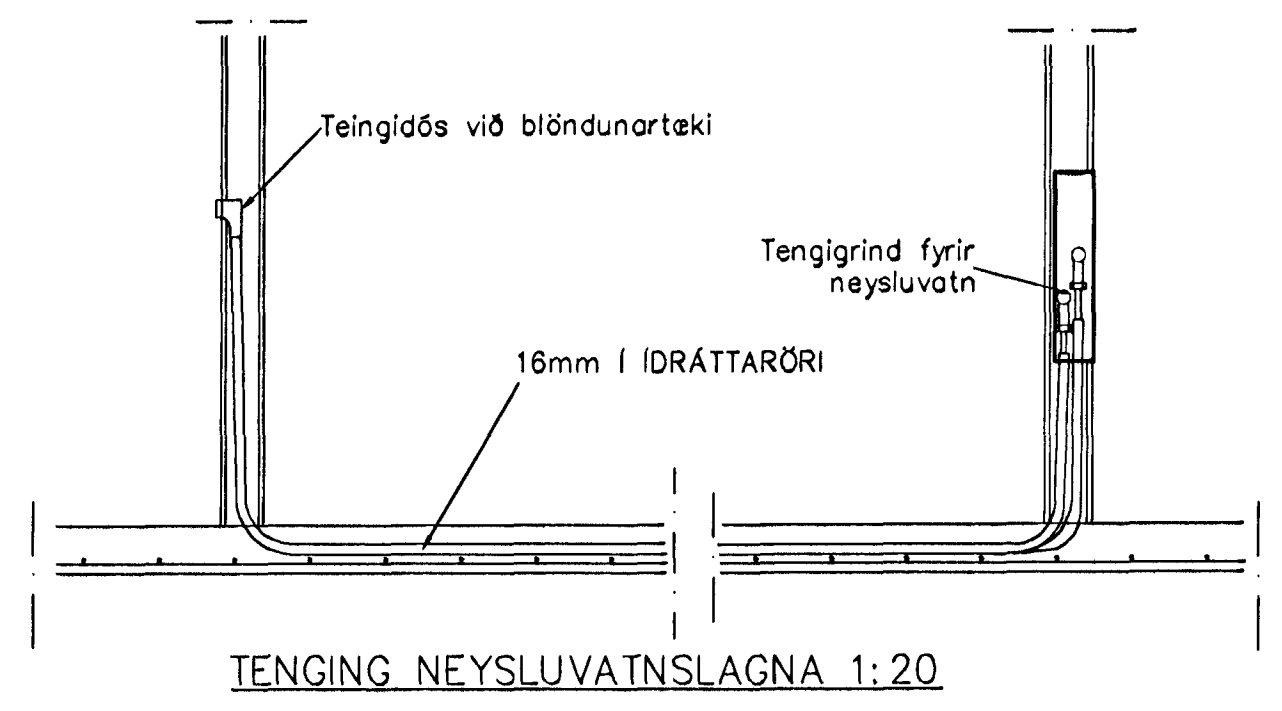


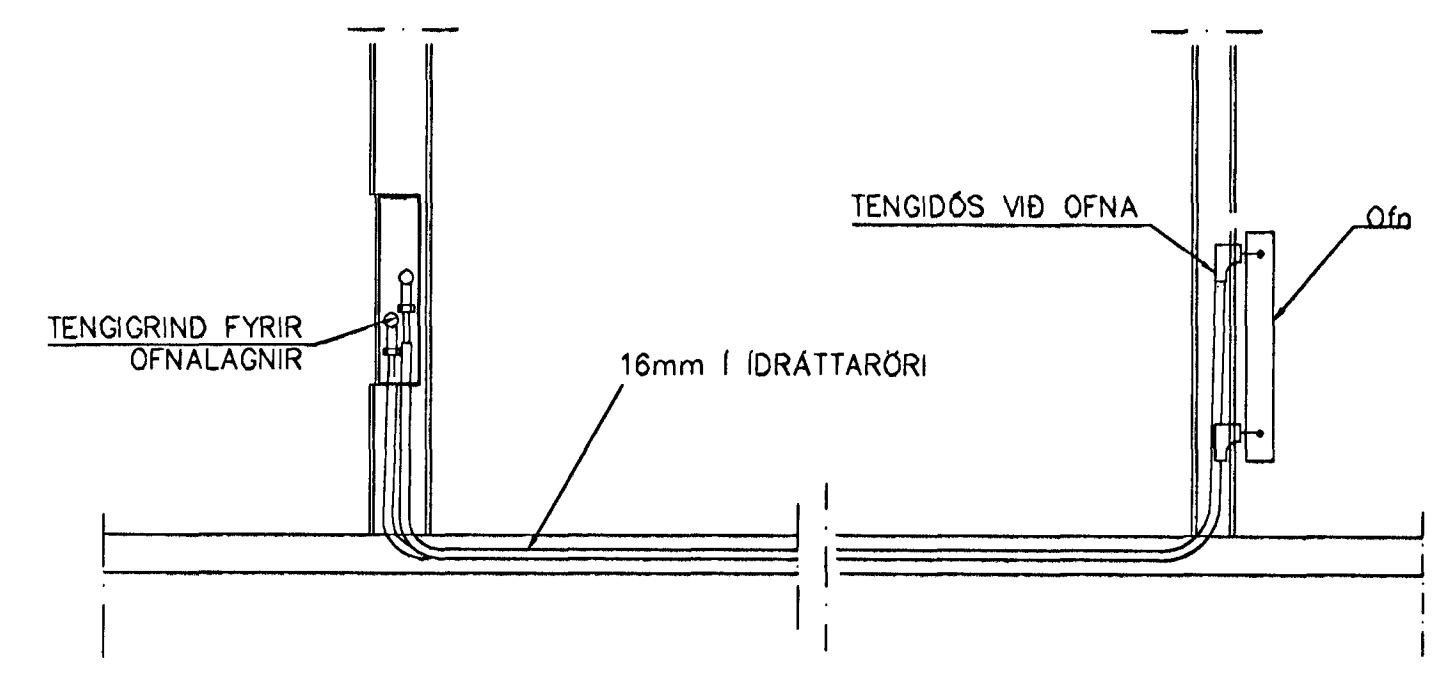
101	HANDKLOFN	330	500	600
102	ÞVOTTUR	930	1500	600
103	HJÓN	2,500	2200	400
104	STOFA/ELDHÚS	2,500	2200	400
105	ANDD	810	800	600
106				
107	ÞVOTTUR	340	500	600
108	STOFA/ELDHÚS	1,280	1000	400
109	STOFA/ELDHÚS	1,280	1000	400
110	HANDKLOFN			
111	ÞVOTTUR	340	500	600
112	STOFA/ELDHÚS	860	1000	400
113	STOFA/ELDHÚS	1,700	2200	400
114	HANDKLOFN			
115	HANDKLOFN			
116	ÞVOTTUR/G	390	500	600
117	STOFA/ELDHÚS	990	1400	600
118	STOFA/ELDHÚS	1,150	2200	400
119	STOFA/ELDHÚS	1,150	2200	400
120	HERB	830	1500	600
121	HJÓN	1,280	1500	600
122	ANDD	540	800	600
123	HERB	820	1500	600
124	HJÓN	940	1500	600
125	ANDD	490	800	600
126	GEYMSLA	420	500	600
127	HJÓN	940	1500	600
128	ANDD	490	800	600
129	GEYMSLA	420	500	600
130	STIGAÐÚS	1640	2000	400
131	ANDD	530	800	600
132	HERB	830	1500	600
133	GEYMSLA	330	500	600
134	ANDD	550	800	600
135	HERB	820	1500	600
136	HERB	840	1500	600
137	ANDD	540	800	600
138	HJÓN	1,280	1500	600
139	STOFA/ELDHÚS	1,810	2200	400
140	STOFA/ELDHÚS	1,810	2200	400
141	ÞVOTTUR	350	500	600
142	HANDKLOFN			
143	HERB	790	1500	600
144	STOFA/ELDHÚS	2,350	2200	400
145	HJÓN	920	1500	600
146	ÞVOTTUR	320	500	600
147	HANDKLOFN			
148	STOFA/ELDHÚS	2,350	2200	400
149	HJÓN	940	1500	600
150	ÞVOTTUR	320	500	600
151	HANDKLOFN			
152	ANDD	1,140	2000	400

GRUNNMYND 1 HÆÐAR 1:50

Byggingafræðingur
Alfríður Þórunn
11. NOV. 2005



TENGING NEYSLUVATNSLAGNA 1:20



TENGING OFNALAGNALAGNA 1:20

Br.	Dags.	Eðli breytinga	Sign

EINIVELLIR 7
HAFNARFIRÐI
VATNS, HITA, FRÁRENNSLIS OG
LOFTRÆSTILAGNA 1 HÆÐAR
MKV. 1:50 1:20
DAGS. OKT. 2005
VERK NR. 2508
TEIKN. NR. 2-15A
HANNAD SIG. ÞORLEIFSS. KT. 241148-3009
TEIKNAD G.H.
YFIRFARIÐ

TÆKNIPJÓNUSTA SIGURDAR ÞORLEIFSSONAR ehf
STRANDGÖTU 11 220 HAFNARFIRÐI
Sími 555-4255 FAX 565-2875
E-mail taeknipjonusta@siandia.is
kt: 440693-2539