

**Skýringar**

Vatnsúðalögn skal leggja eins og sýnt er á teikningum, og eins og lýst er hér. Allt efni til verksins skal vera samþykkt af Brunamálastofnun ríkisins. Öll vinna skal vera í samræmi við Dansk reglur fyrir sjálfvirk vatnsúðakerfi, "Forskrifter for Automatische Sprinkleranlæg" sem SÍKAFOR hefur gefið út. Fara skal eftir nýjustu útgáfu á reglunum. Fulltrúar frá Stökuvillði Hafnarfjarðar og Brunamálastofnun ríkisins skulu gera áttækt á verkinu.

Leiðslur skal leggja undir loftum eins og sýnt er. Vatnsúðarar skulu vera uppvisandi, ef annað er ekki tekið fram. Dreifiplata uppvisandi vatnsúðara skal vera 80-150 mm frá lofti ef hægt er. Fjarlægð frá lofti að veggúðara skal helst vera 100-150 mm, en fjarlægð frá vegg 50-150 mm. Fjarlægð á milli vatnsúðara er sýnd á teikningum, en hún er í samræmi við áhættuflokk NR2 í dönsku reglunum. Leiðslur skulu vera úr svörtu stáli eða úr galvanhúðuðu stáli. Allar leiðslur skulu vera óeinangraðar. Allar greinar skulu vera með endastút með tappa sem hægt verður að taka úr þegar þarf að skola út leiðslur, eða terna leiðslur. Allar leiðslur skulu vera með a.m.k. 0,2% halla eins og sýnt er á teikningum og með tamingum í lágpunktum. A leiðslustofna skal setja mjúk "Victaulic" tengi til þess að taka upp mismunahreyfingar í jarðskjálfta. Staðsetning tengja er sýnd á teikningum, en staðsetning og frágangur skal vera í samræmi við NFPA (National Fire Protection Assotiation). Tengin skulu vera með hringkrögum sem falla í raufar á pípuendum.

**Leiðslur**

1. **Leiðslur úr stáli með skráfuðum samsetningum**  
Leiðslur úr stáli með skráfuðum samsetningum skulu vera samkvæmt DIN 2440. Tengistykki skulu vera skráfuð tengistykki, samstæð pípum og samkvæmt DIN 2950, eða "Victaulic" tengi samanber verkisýningu. Minnkanir skulu vera formáttur. Gangjur skulu vera Whitworth pípuhengjur í samræmi við ISO R7. Þetta skal skráfuð samskeyti með hampi og maki.

Eftir að pípa hefur verið skorin skal rýma úr endanum og skráfuskera hann. Skráfuskurður skal ekki vera lengri en það að ekki fleiri en þrjár gangjur verði utan við samskeyti. Hreinsa skal svart og öllu af enda pípu og innan úr pípu fyrir samsetningu.

2. **Leiðslur úr svörtu stáli með rafstöðnum samsetningum**

Leiðslur úr svörtu stáli með rafstöðnum samsetningum skulu vera samkvæmt DIN 2448/ DIN 2458. Samsetningar skulu vera rafstöðnar með basískum súðuvir. Breytur og tástykki skulu vera samkvæmt DIN 2805 og DIN 2815, en minnkanir samkvæmt DIN 2816. Súðumenn sem framkvæma verkid skulu hafa til þess gilt hafnisvottorð frá lönteknistofnun Íslands í hafnisflokk R2-m fyrir súðu á svörtu stáli. Verktaki skal gefa upplýsingar um súðumenn og hafnispróf þeirra. Leiðslur skal gjallberja og ryðhreinsa vandlega fyrir málun.

3. **Upphengjur og festingar**

Mesta fjarlægð á milli upphengja og festinga á leiðslustofnum skal vera eins og sýnt er hér:

Nafnmál leiðslu mm	Láréttar leiðslur m
32	2,5
40-50	3,0
65-80	3,5
100-150	4,0

Setja skal upphengju við hvern úðara, en þó ekki nær en 150 mm frá úðaranum. Upphengju skal setja á greinar innan við 2 m frá stofnleiðslu. Jarðsjálftefustur í samræmi við NAPA 13 skal setja eins og sýnt er á teikningum. Fjarlægð á milli festa skal vera innan við 12 m. Önnur hver festa má vera eingöngu þverfesta.

**Lokar og úðarar**

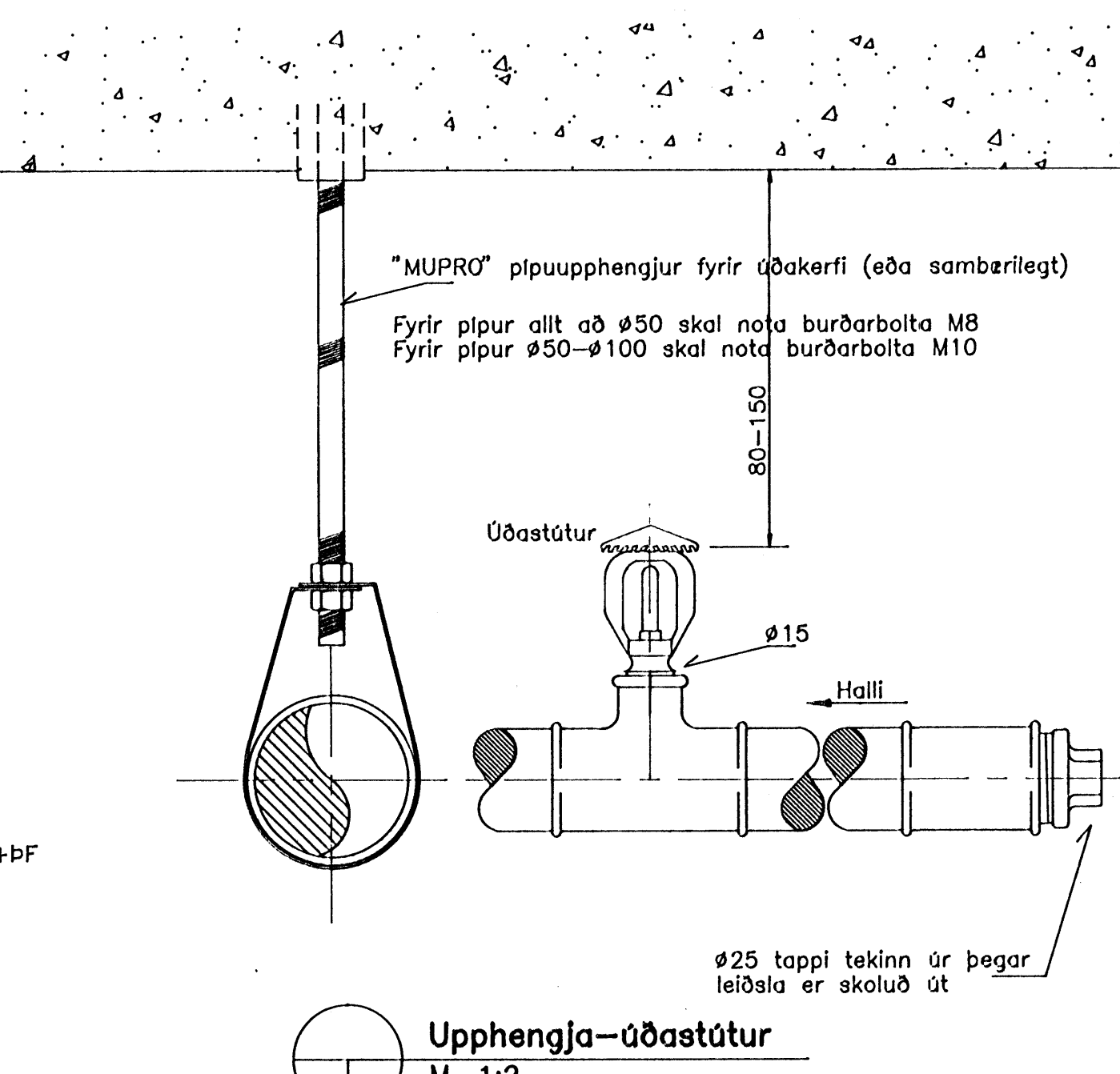
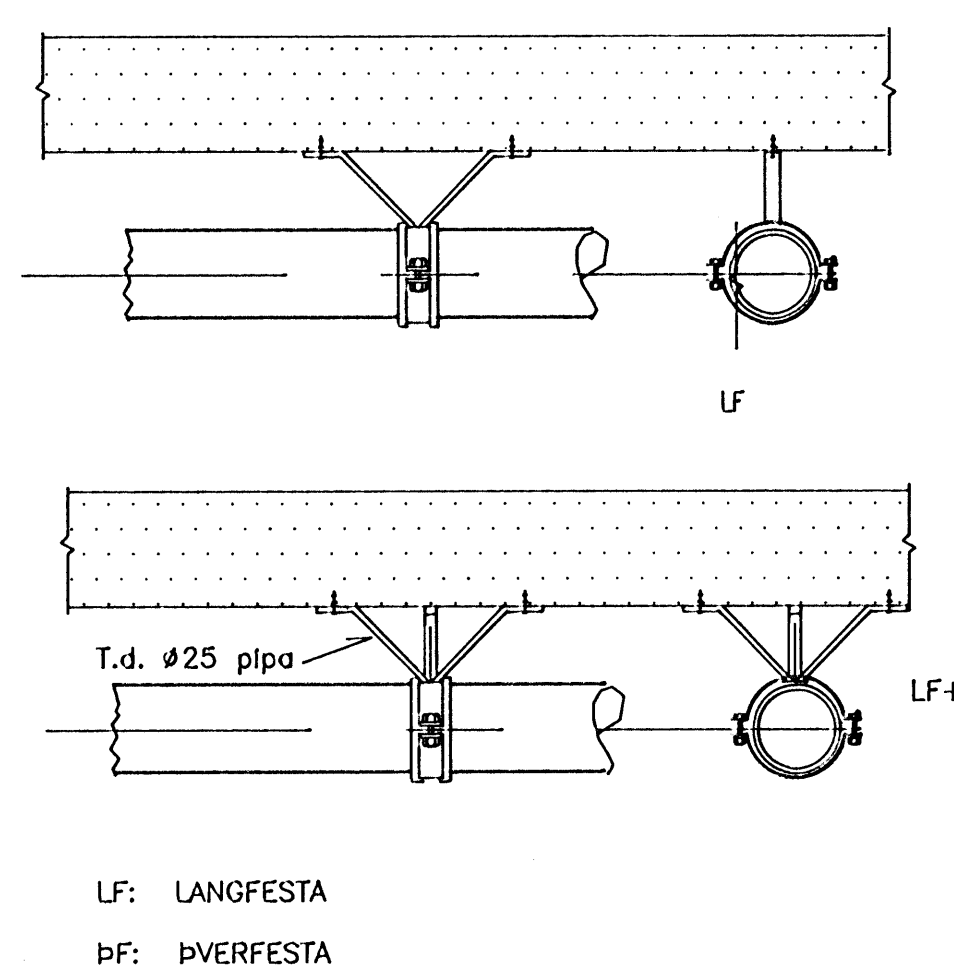
1. **Lokar**  
Tarmilokar skulu vera kúlulokar ef annað er ekki tekið fram.

2. **Úðarar**  
Vatnsúðarar skulu vera venjulegir, uppvisandi vatnsúðarar, eða veggúðarar eins og tilgreint er á teikningum. Vatnsúðarar skulu vera með 15 mm borun og þeir skulu vera með hraðbráðanandi bráðviri (quick response) sem opnar fyrir úðara við 68°C.

**Hreinsun og prófunir**

1. **Prófanir**  
Allar leiðslur skal þrýstiprófa með 10 kp/cm2 vatnsþrýstingi.

2. **Hreinsun**  
Alla hluta pípuþagna skal skola út með köldu vatni til þess að fjarlægja allt laust rusl úr pípum í a.m.k. 30 min. hvern hluta eins og tilgreint er á teikningum.

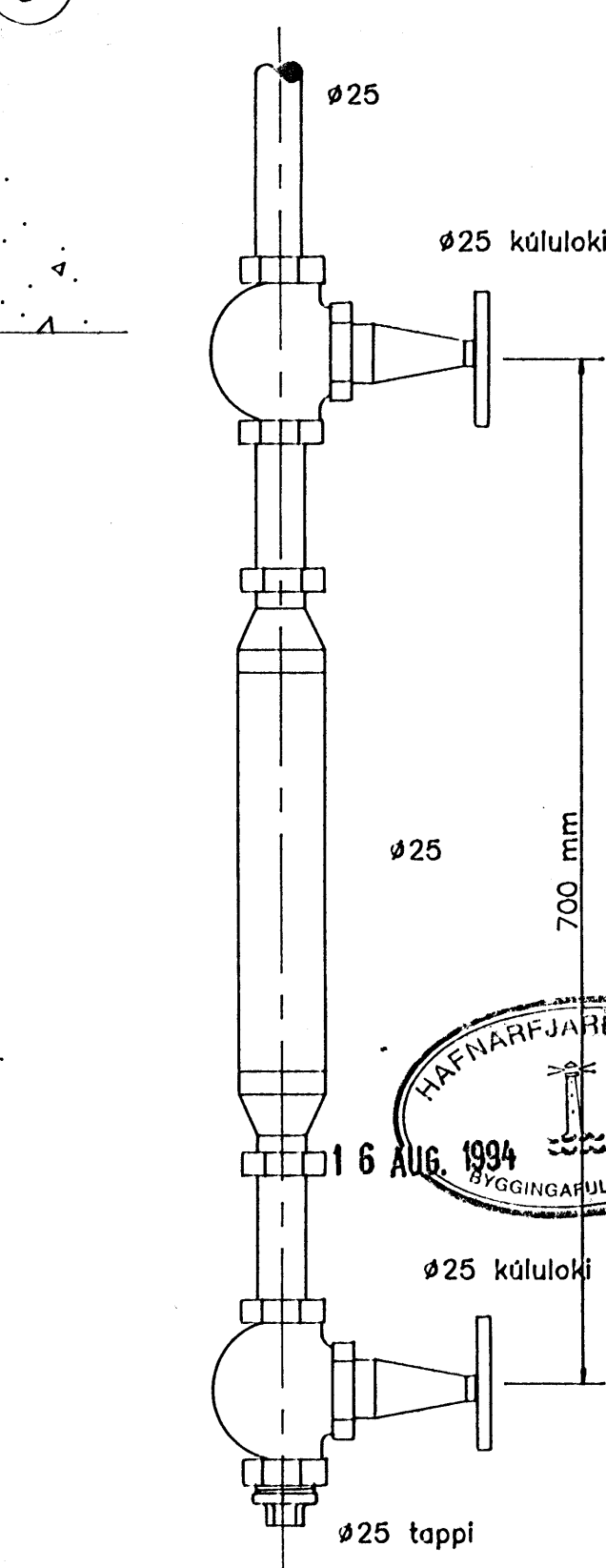


Sjá tengigrindur og tekiðlista á teikn. nr. 1032-V-201 og 1032-V-202.  
Sjá skýringar og tákni á teikningu nr. 1032-V-01.  
Sjá demingar sérmyndir á teikningu nr. 1032-V-03, og nr. 1032-V-04.

⊙ - Uppvisandi úðari  
⊙ - Veggúðari  
MK - Miðjukóti pípu.

**Upphengja-úðastútur**  
M. 1:2

**Þurrpípukerfi-teming**  
M. 1:5



**MIDBÆR HAFNARFJARÐAR**  
FJARÐARGATA 13-15

6 AUG. 1994  
BYGGINGARULLTÖNN

ALMENNA VERKFRÆÐISTOFNAN HF  
FELLSMÖLA 26 - 108 REYKJAVÍK  
SÍMI (91) 878100 FAX (91) 880284

HÖM  
**VATNSÚDALÖGN**  
O.HÆD  
GRUNNMÝND, HLUTAR 8-9

MÁL  
1:100 / 1:2 / / /

UNNANDI  
TEKNI  
YPRIFARI  
SAMÞ.  
R. Jacobs R. Jacobs O.A. G. J.

27 JUN 1994  
Sbr. þrigg  
Guðmundur Gunnarsson

TEKNI  
15/02 1994

TEKNI  
1032-V-22