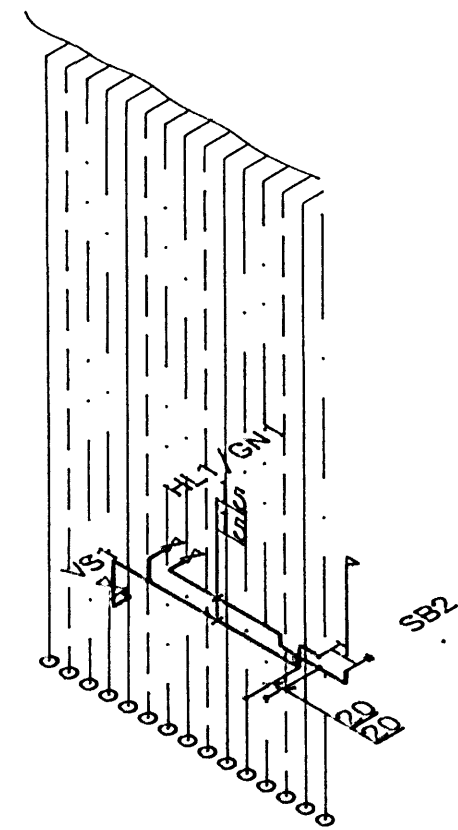


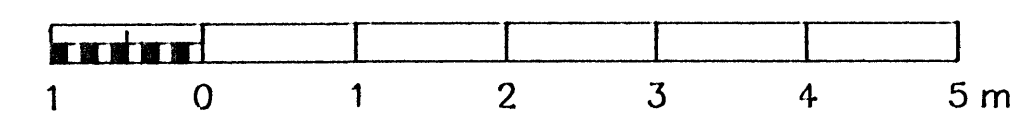
Salerni á 2.hæð, svæði 2



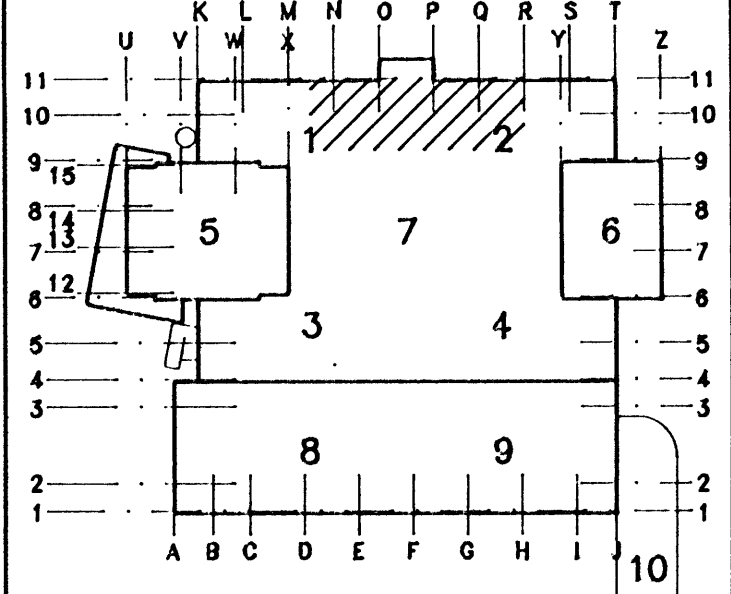
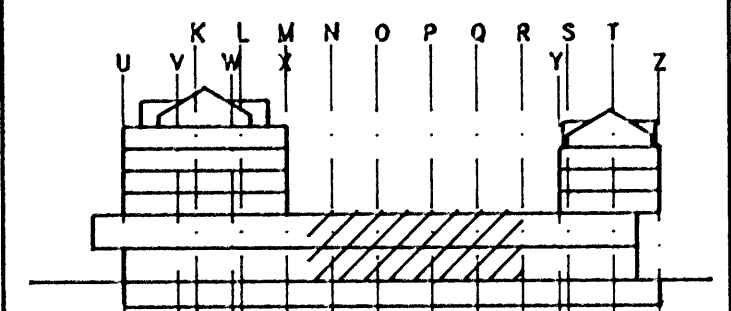
Salerni við vörumóttöku

Skýringar

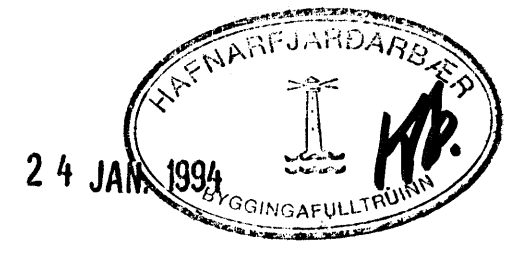
Sjá skýringar fyrir vatnslagnir á teikningu nr. 1032-V-102.
 Sjá skýringar og tákni á teikningu nr. 1032-V-01.
 Sjá demigerðar sérmyndir á teikningu nr. 1032-V-03,
 og nr. 1032-V-04.



NR	FJÖLDI	BREYTINGAR	DAGS	SAMP



MÍÐBÆR
HAFNARFJARÐAR
 FJARÐARGATA 13-15



ALMENNA
VERKFRÆÐISTOFAN HF
 FELLISNÓLA 26 - 108 REYKJAVÍK
 Sími (01) 678100 FAX (01) 680284

HÖTI
VATNSLAGNIR
VERSLANIR
 RÚMMYND 1, HL. 1-2

MÁL
 1:50

HANNAÐ
 RHauks

TEKNAÐ
 RHauks

YFIRFARÐ
 DA

SAMP.
 SJ.

DAGS
 17/11 1993

TEKNIING NR.
1032-V-54

BREYTING NR.