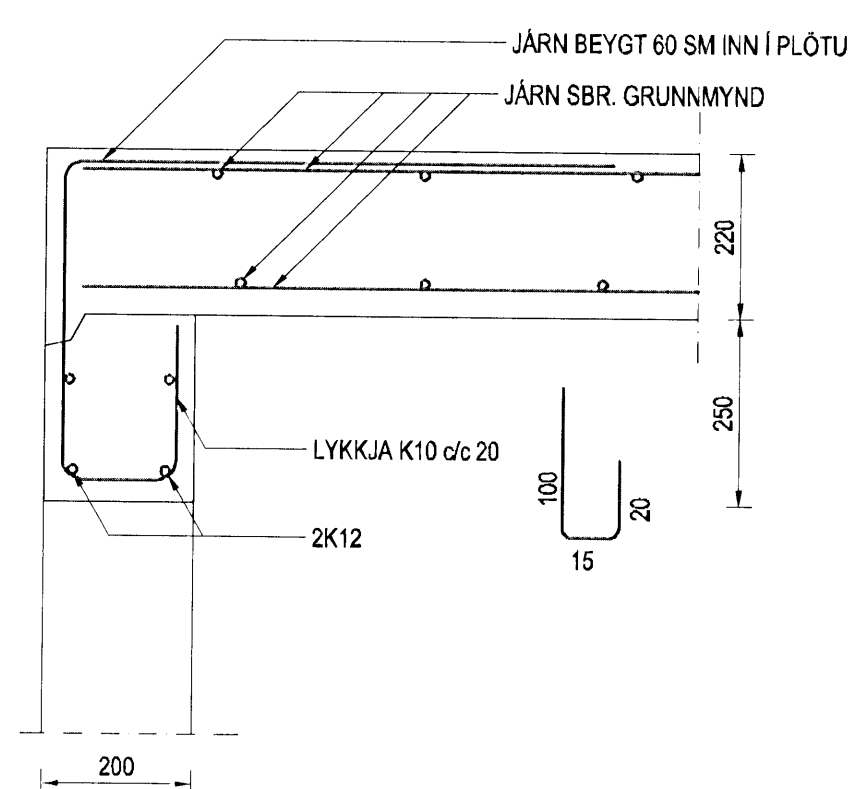
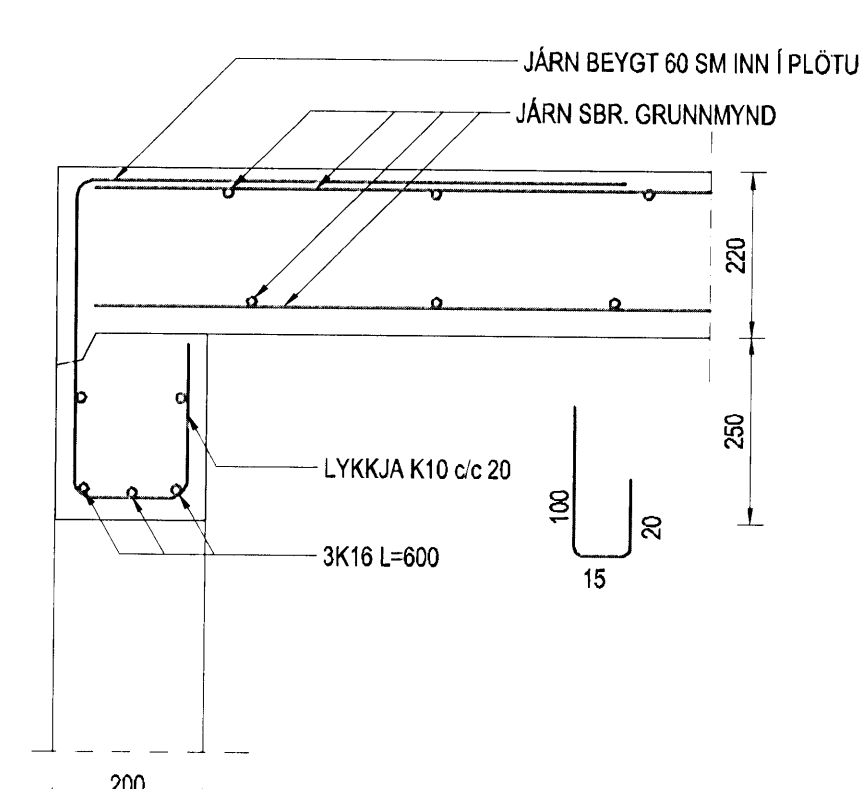


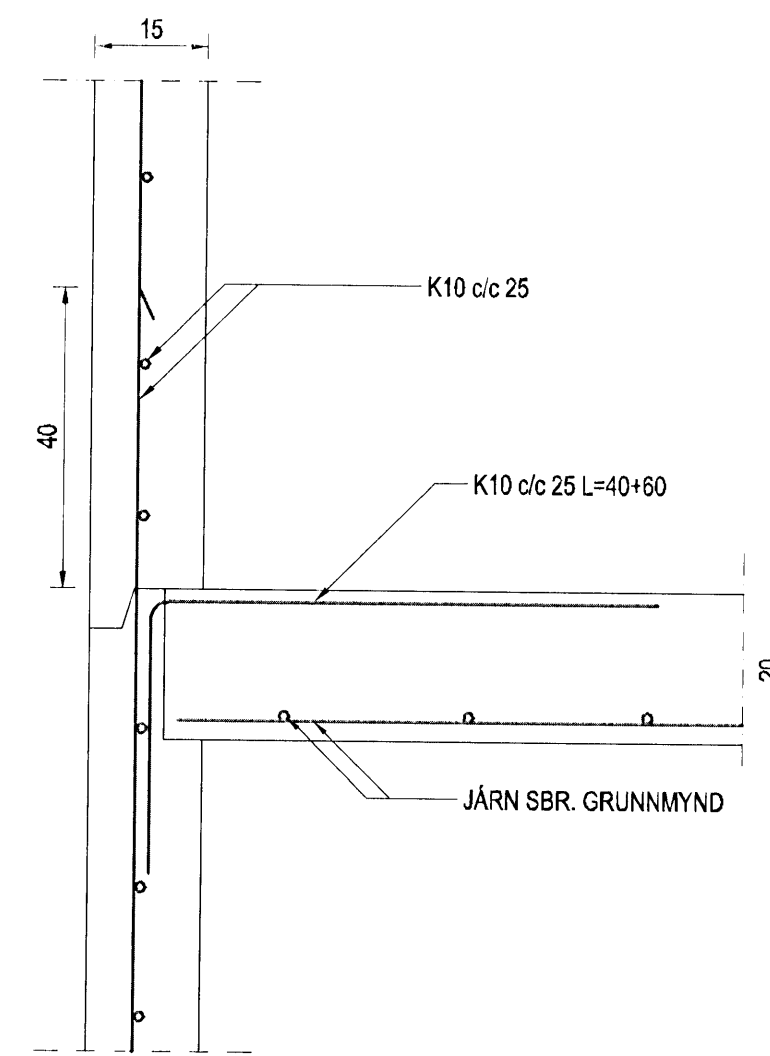
SNID 11-11  
 MKV. 1:10



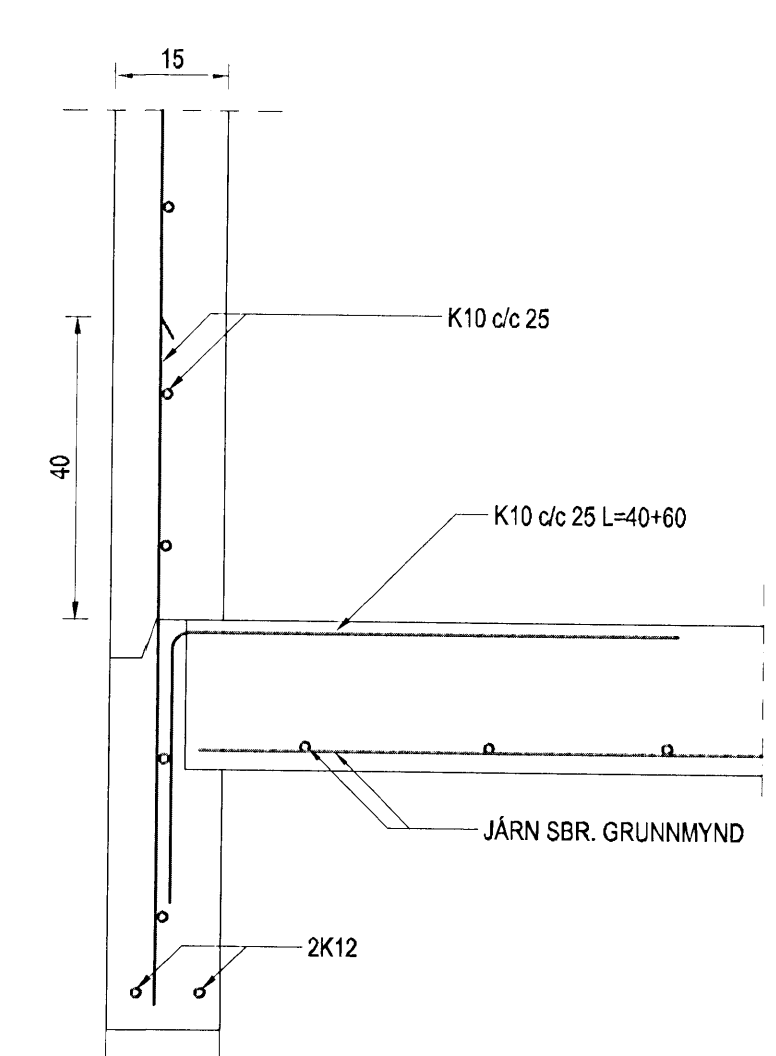
SNID 12-12  
 MKV. 1:10



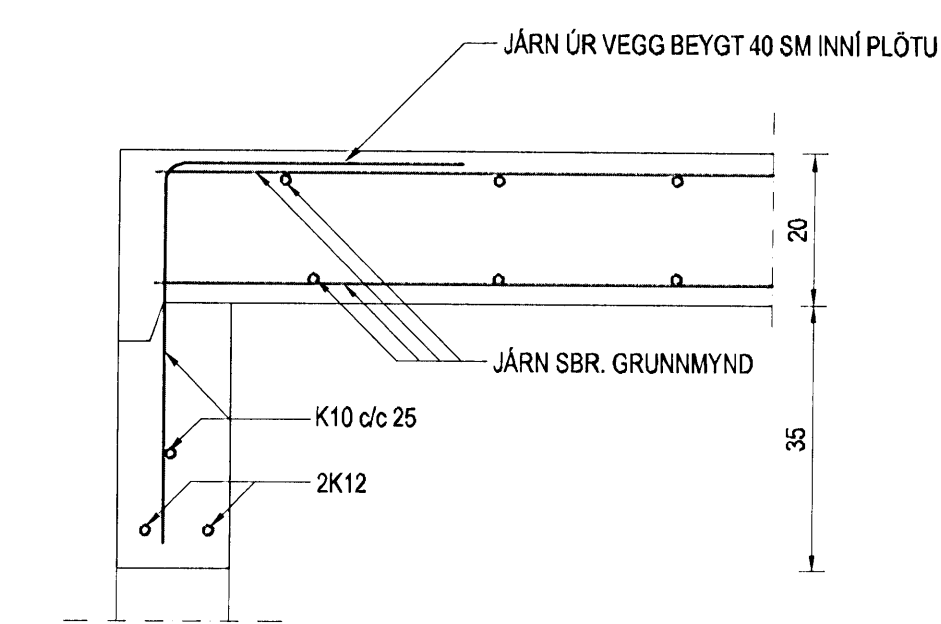
SNID 13-13  
 MKV. 1:10



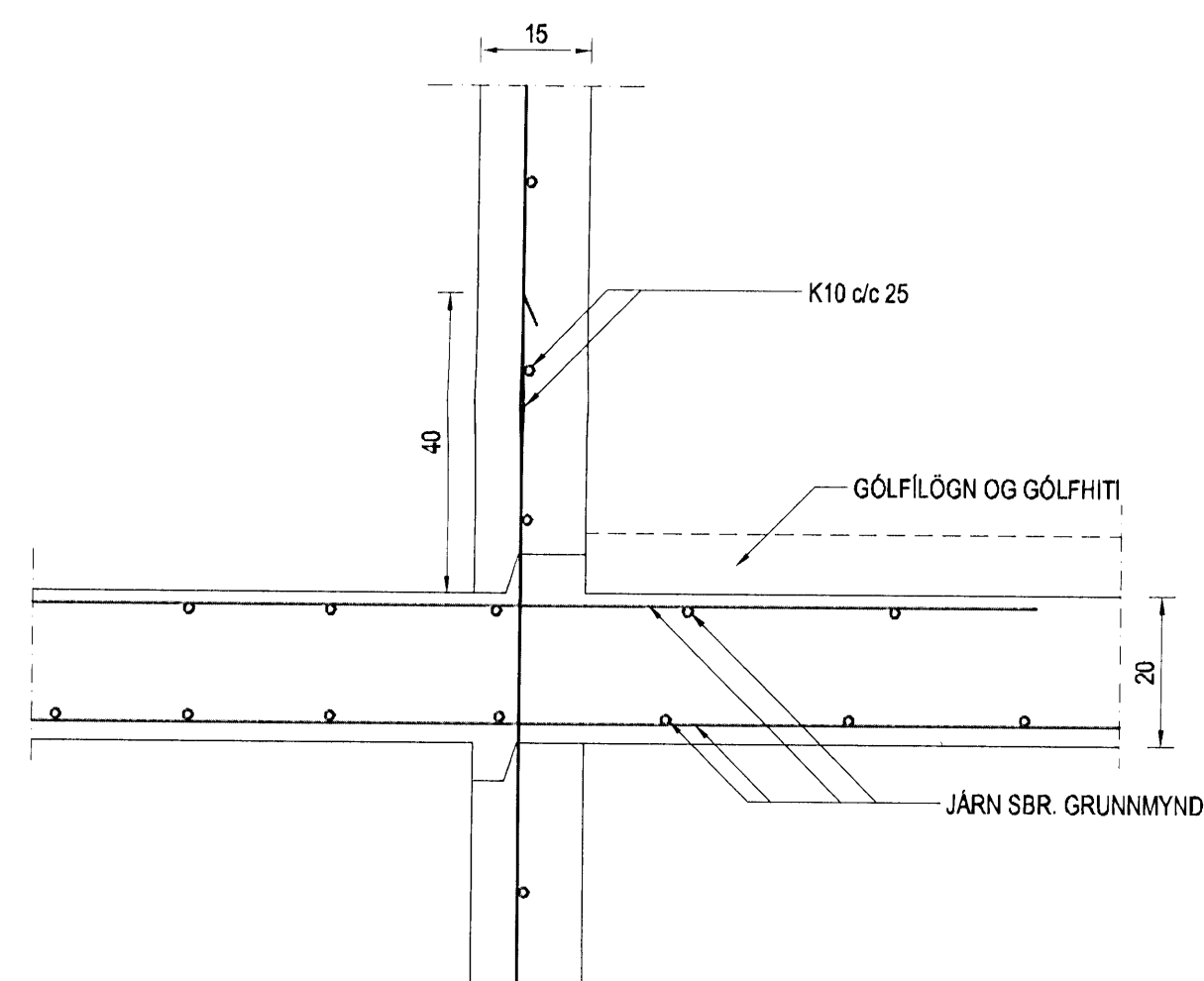
SNID 14-14  
 MKV. 1:10



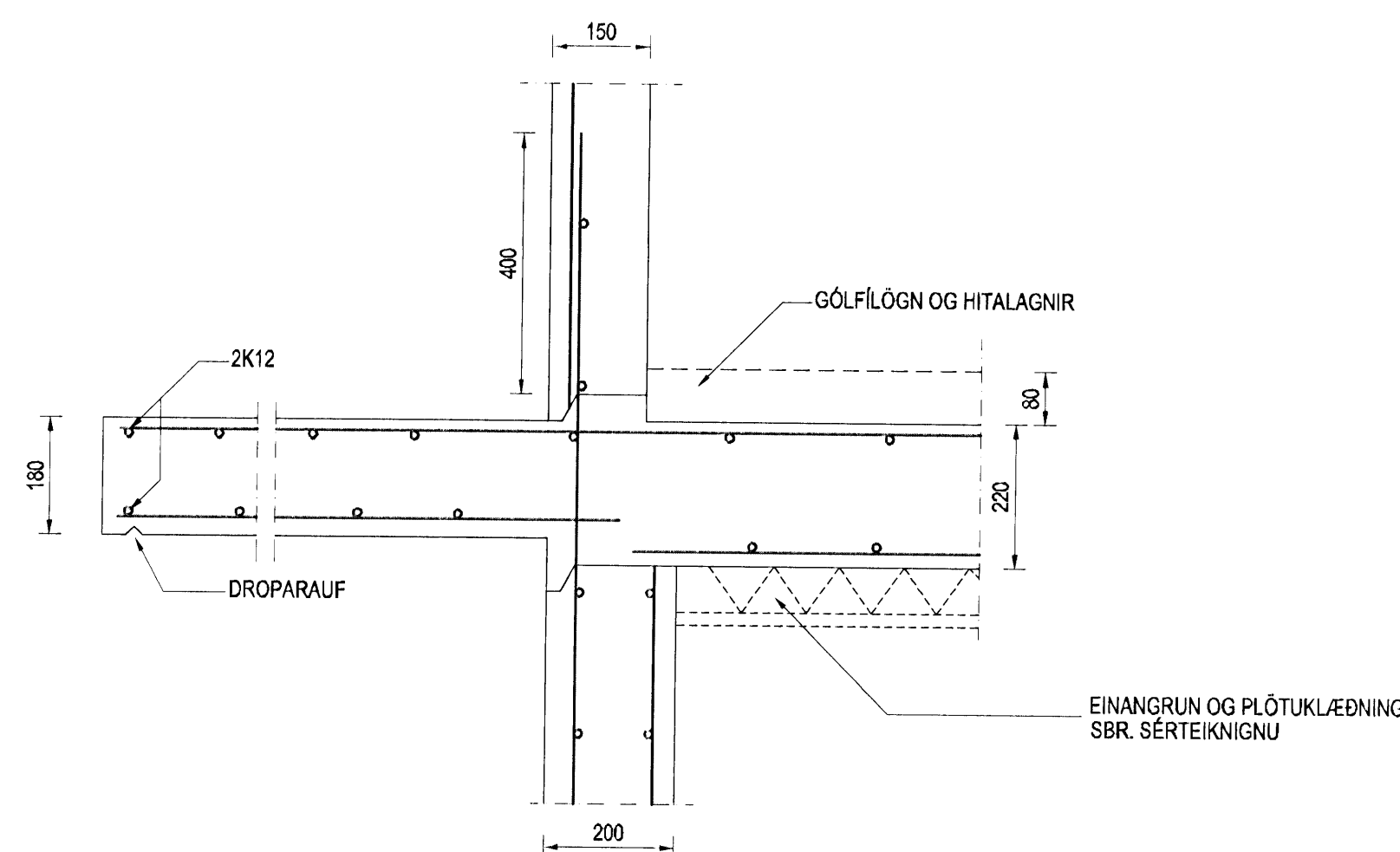
SNID 15-15  
 MKV. 1:10



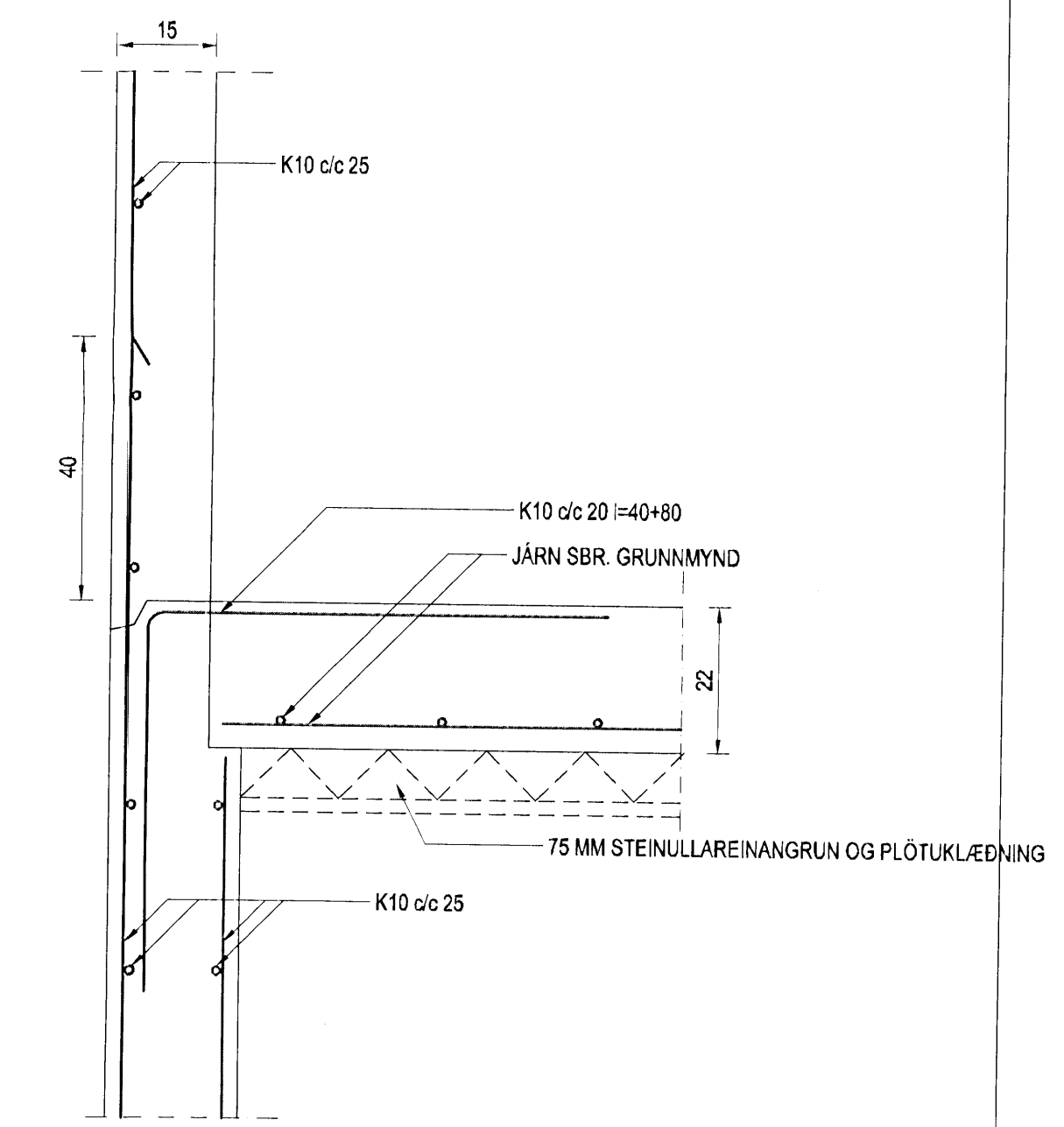
SNID 16-16  
 MKV. 1:10



SNID 17-17  
 MKV. 1:10



SNID 19-19  
 MKV. 1:10



SNID 20-20  
 MKV. 1:10

Br. nr.	Dags.	Af.	Breyting
Ⓐ		pF	
Ⓑ			
Ⓒ			
Ⓓ			

Hönnun númer:  
**ALTEIKNING ehf**  
ÖL ALMENNTEIKNINGUFGSTA  
 MIDSALIR 7, 201 KÓPAVOGUR, SÍMI 897-4588  
 Þorsteinn Filippjónsson, byggingatæknifræðingur  
 Kt. 211055-5299 netfang: midsalir@btnet.is

**HVERFISGATA 29**  
**HAFNARFIRÐI**

Tekningartitill: SNID | BURÐARVIRKI

Dags. 19.07.2008. Kvæði 1:10  
 Hönnuð pF Teknuð pF Samþ. *[Signature]*  
 Vektr. 07--B14 Tekn.nr. 605 Breyt.nr.