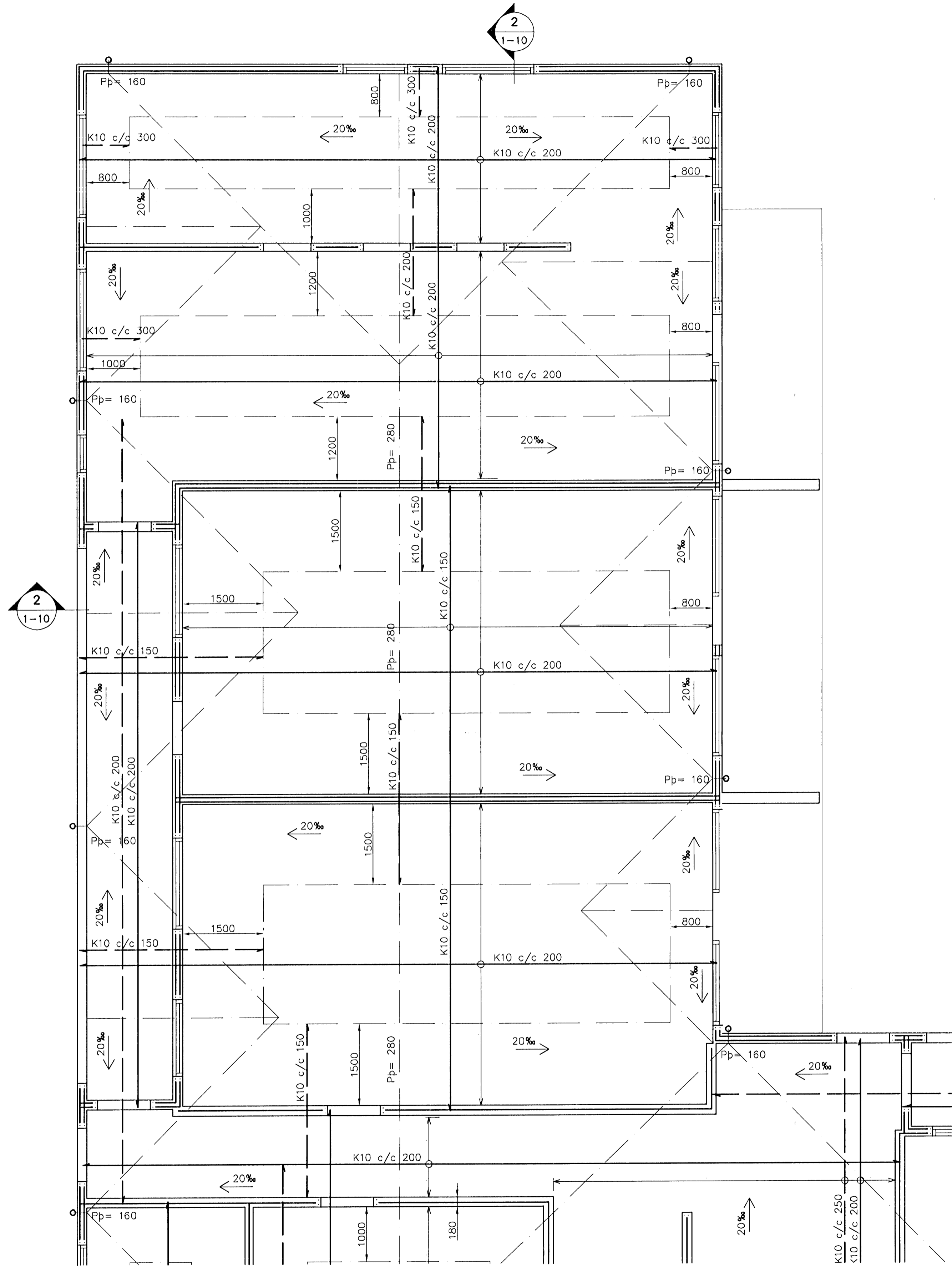
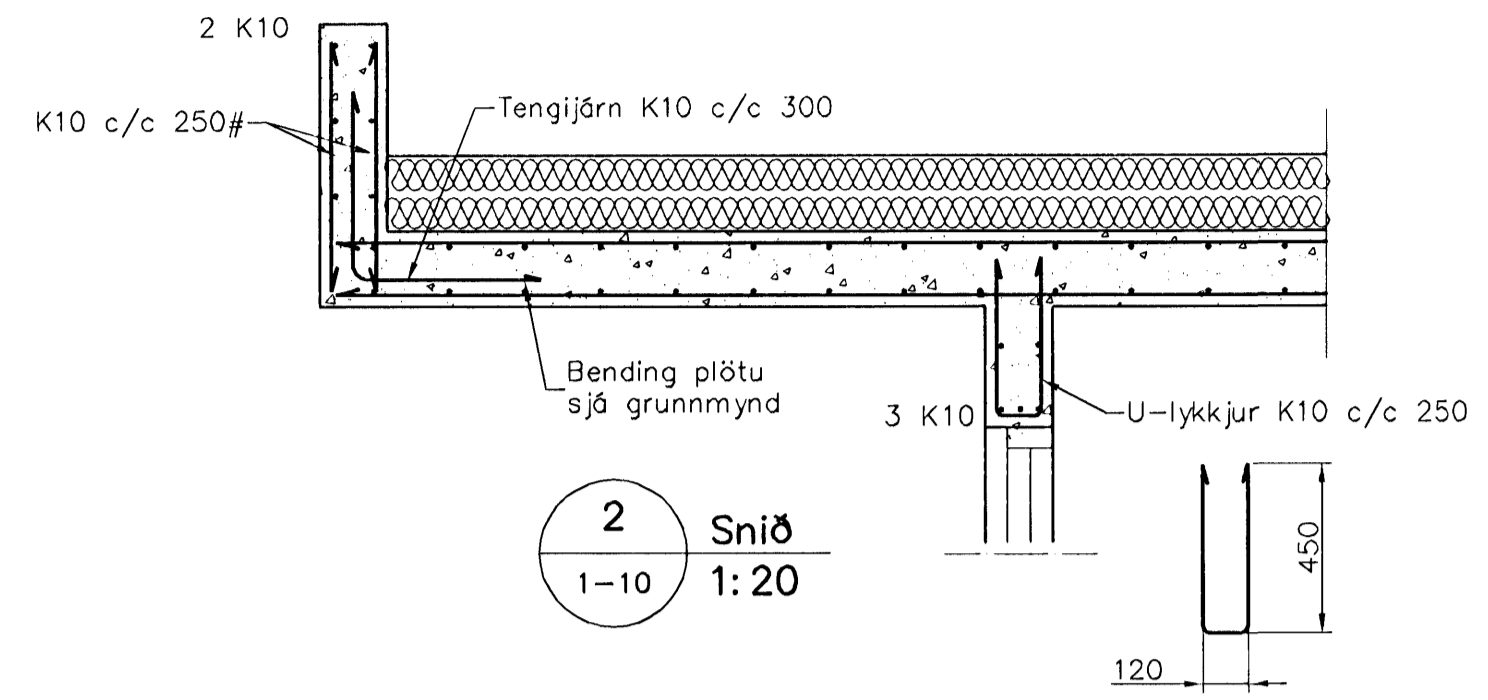


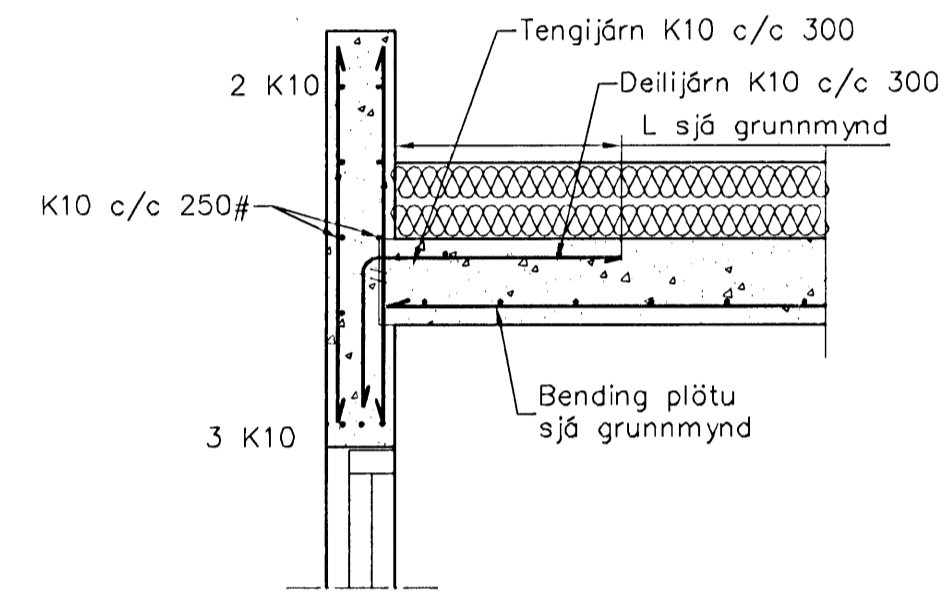
Byggingafræðingur  
Alfreitt Þann  
05 SEP 2008



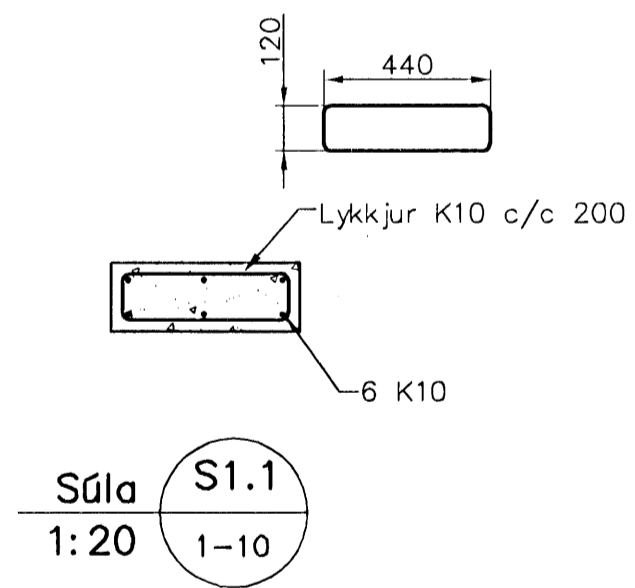
Veggir 4. hæð, Plata yfir 4. hæð, Grunnmynd, 1:50



2 Snið  
1-10  
1:20



1 Snið  
1-10  
1:20



Súla S1.1  
1-10  
1:20

Skýringar

Almennar skýringar sjá blað 00-01  
Slæpa  
Brotþolslekkur: C25/28 samkv. ENV 206 (250)  
Vatnssementstala: skal vera minni en 0,55  
Loftmagn: 5-7%  
Sigmdí: 60-80 mm

Ulgáta	Bræying	Dagsetning	Hannað
<b>Sveinbjörn Hinriksson</b> Byggingatæknifræðingur Kl. 160851-2529 Brekkugötu 8 Hafnarfjörð Sími: 555-4008, 861-8661 Netfang: sveinh@internet.is		Staður	<b>Eskivellir 15 Hafnarfjörð</b>
		Skýring	Veggir 4. hæð, Plata 4. hæð
Hannað / Teiknað	Kvarði	Dagsetning	Verkr. / Teikn. nr.
<i>Sveinbjörn Hinriksson</i>	1:50 1:20	25. 8. 07	38-07 1-11

*Sveinbjörn Hinriksson*