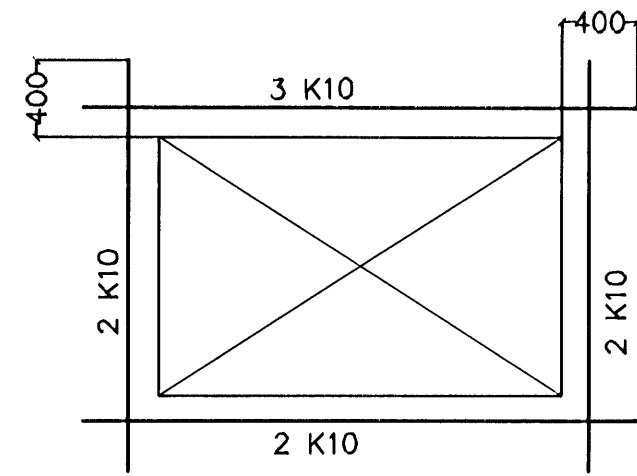


BENDING VIÐ OP

VIÐBÓTAR JÁRNABENDING VIÐ OP SKAL VERA EFTIRFARANDI NEMA ANNAD KOMI FRAM Á TEIKNINGUM

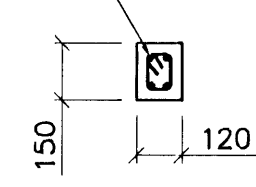


SKÝRINGAR

STEYPA S-250, SEMENTINNHALD = 300kg/M
 STEYPUHULA Í ÚTVEGGJUM = 30mm
 STEYPUHULA Í PLÖTU = 20mm
 BENDISTÁL Ks410

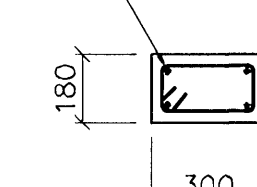
BENDING VEGGJA
 ÚTVEGGJUR EINFÖLD GRIND Í ÚTBRÓN
 LÖÐRÉTT K10 c/c 200
 LÖÐRÉTT K10 c/c 300
 ÚTVEGGJUR EINFÖLD GRIND Í MIÐJAN VEGG
 K10 c/c 250 #
 Milliveggir einföld grind í miðjan vegg
 K10 c/c 250#

LANGJÁRN 4 K10



SÚLA S1 1:20

LANGJÁRN 4 K10

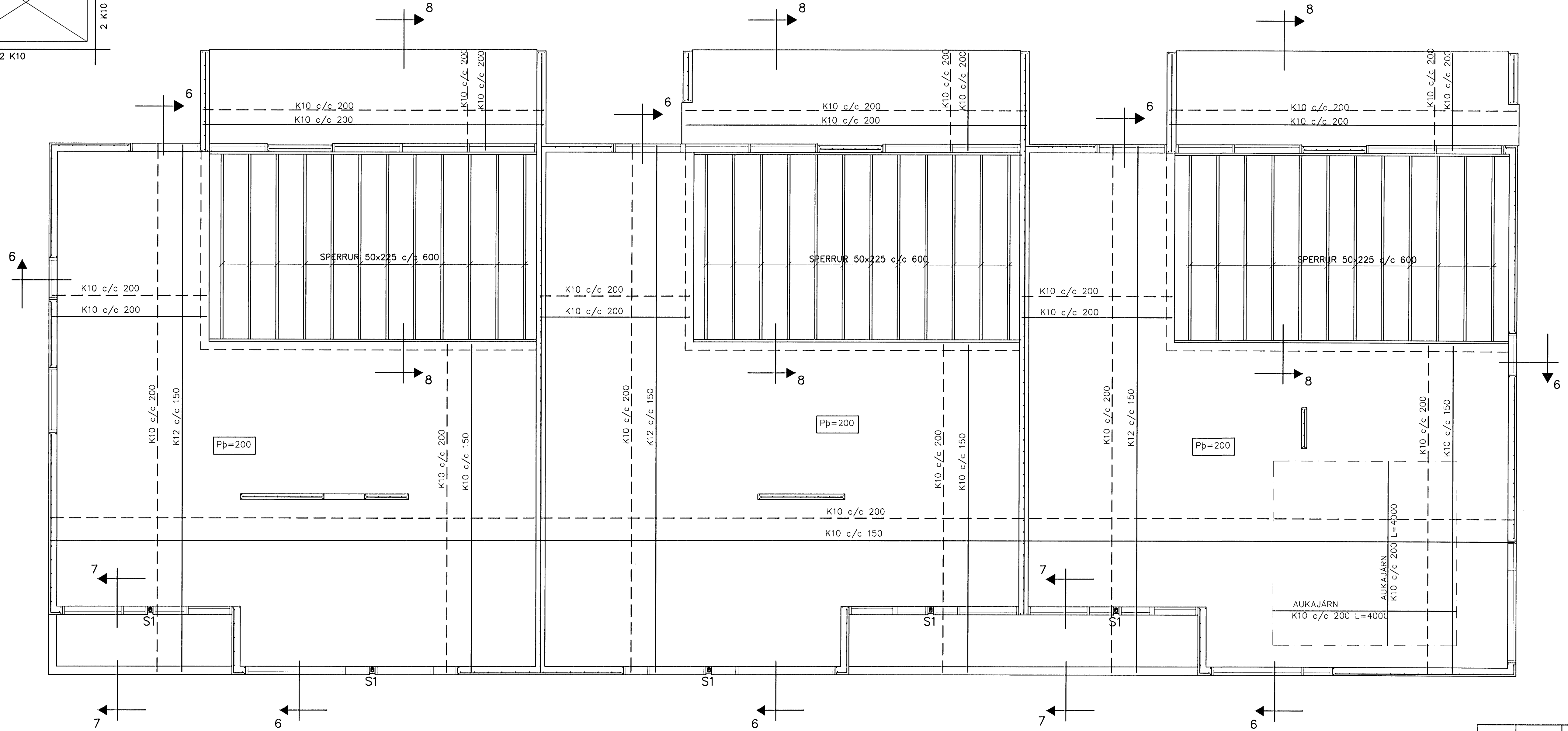


SÚLA S2 1:20

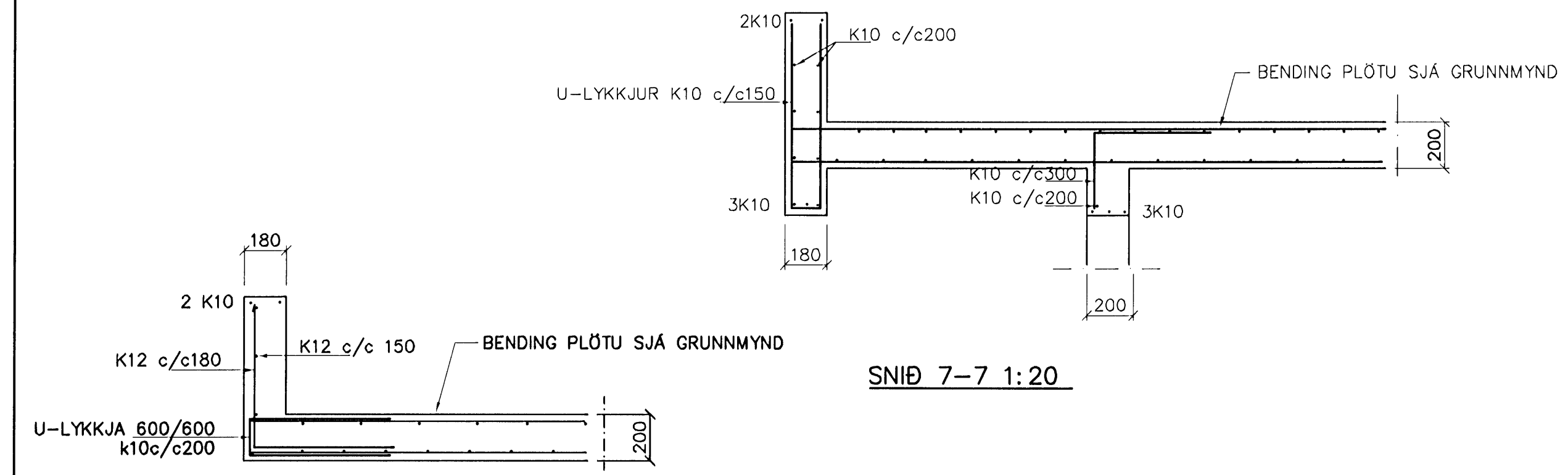
Samþykkt þann

18 DEC 2008

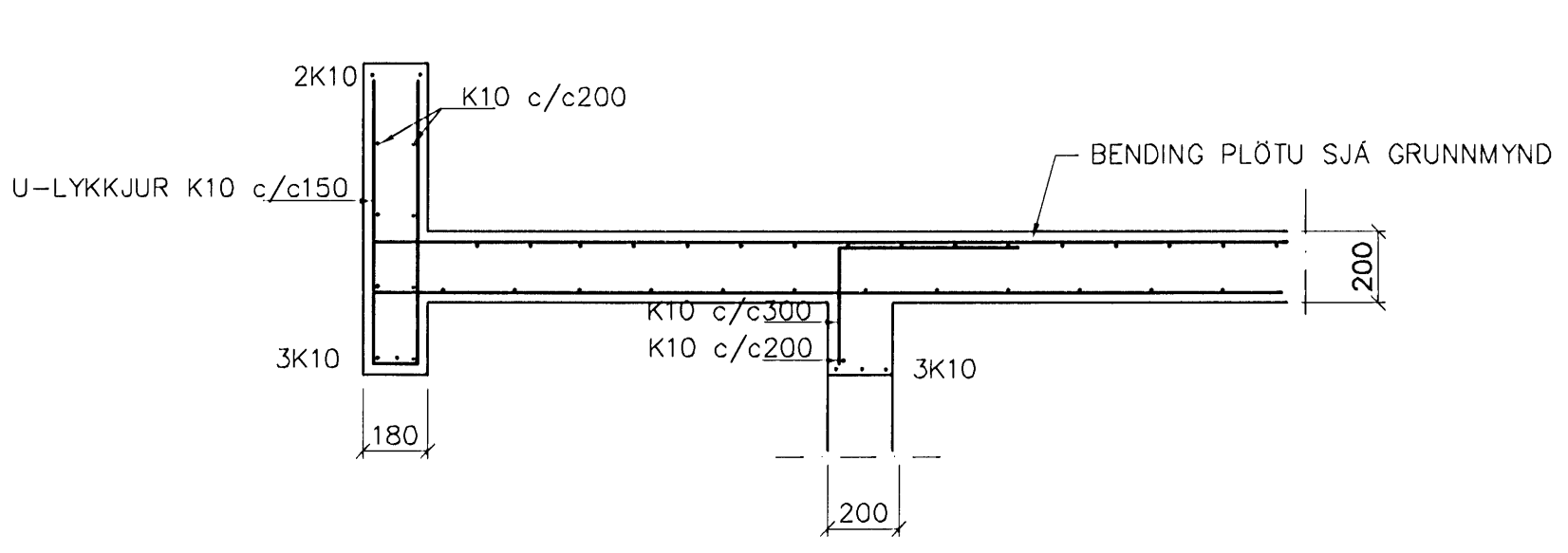
Byggingafrúlláinn í Hafnarfirði
 Rhi.Hirðfur S. Gunnlaugsson



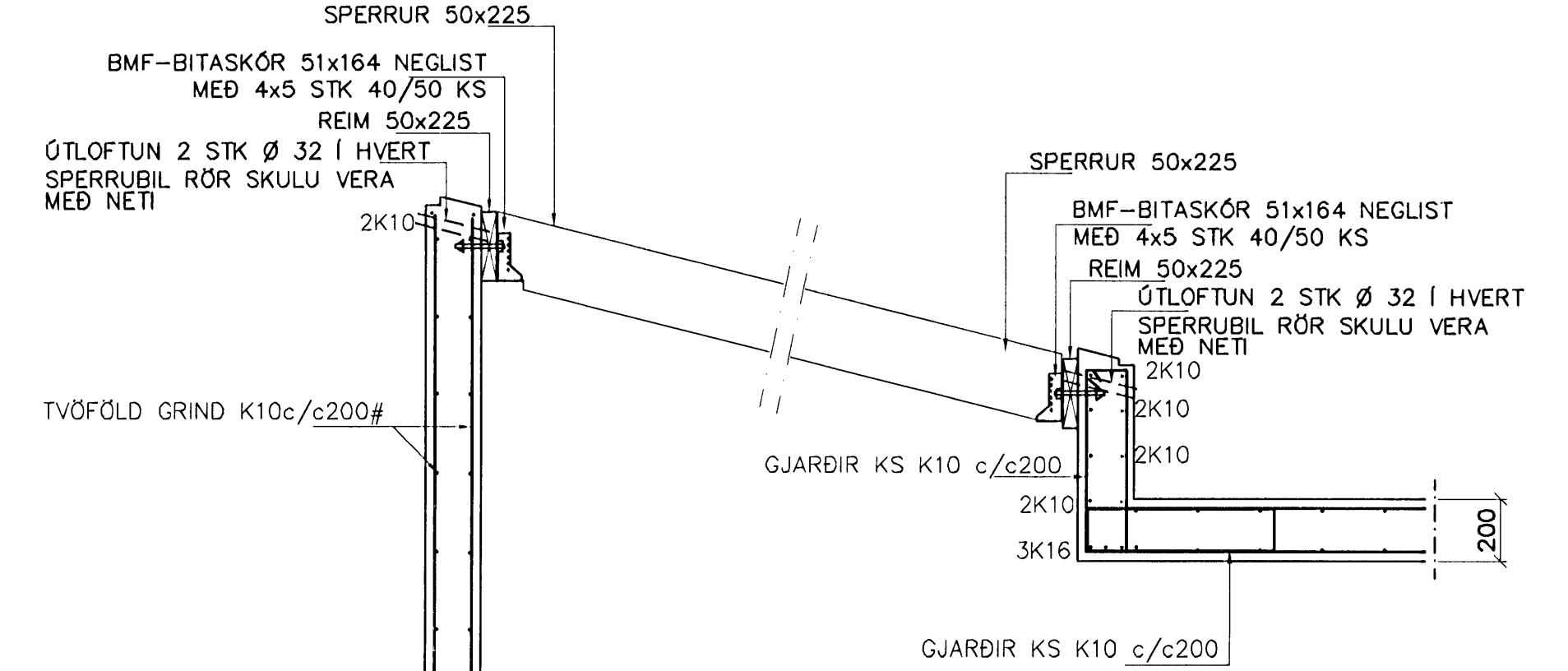
GRUNNMYND 1:50



SNID 6-6 1:20



SNID 7-7 1:20



SNID 8-8 1:20

Br.	Dags.	Eðli breytinga	Sign

**DREKAVELLIR 40
 HAFNARFIRÐI**

BENDING VEGGJA 2 HÆÐAR
 BENDING PLÖTU YFIR 2 HÆÐ

MKV. 1:50 1:20
 DAGS. MAÍ 2008
 VERK NR. 2802
 TEIKN. NR. 1-03
 HANNAÐ SIG. ÞORLEIFSS. KT. 241148-3009
 TEIKNAD G.H.
 YFIRFARID

TÆKNIPJÓNUSTA SIGURÐAR ÞORLEIFSSONAR ehf
 STRANDGÖTU 11 220 HAFNARFIRÐI
 Sími 555-4255 FAX 565-2875
 E-mail tsth@simnet.is

Gunnar V. Vind