

Almennar skýringar fyrir water-mist úðakerfi (kerfi 11)

Virkni kerfisins:

- Kerfið er vatnsfyllt sjálfvirk misturkerfi. Allir úðastútar eru með eigin bræðivari. Við bruna opnast aðeins þeir úðastútar sem verða fyrir hitaálagi. Þegar úðastútur opnast, fellur þrýstingur í dreifikerfinu og varðloki opnar fyrir rennsli að úðakerfinu og viðvörðunarbúnaði sem sendir boð til viðurkenndrar stjórnsýðingar og ræsir dælu.

Hönnunarforsendur:

- Við hönnun er stuðs við reglur frá DBI um misturkerfi og forskrift 251 frá sömu stofnun.
- Við hönnun er stuðs við hönnunareglur frá framleiðanda kerfisins.
- Afköst kerfisins miðast við áhættuflokk OH1 / NR1
- Afköst kerfisins miðast við vatnsfyllt kerfi
- Stærð hönnunarsvæðis er 72 m²
- Vatnsspétleiki (density) er 1,6 mm/mín.
- Kerfið er rennslishannað (Fully calculated system)
- Varðloki er í kóta 24,2 m
- Hæsti úðari er í kóta 28,1 m
- Heildar vatnsþörf kerfisins er 350 L/mín.
- Nauðsynlegur þrýstingur við varðloka frá dælu er 8,5 bar.

Lýsing á húsnæði og starfsemi:

- Sjá byggingarlýsingu og teikningar arkitekta.
- Um er að ræða viðbyggingu við eldri íþróttamiðstöð. Viðbótin felst í nýju anddyri, skrifstofum, fjölnotasalari o.fl. á 1. hæð, og büningsklefa, þreksal o.fl. í kjallara.
- Öll nýbyggingin að undanskildum büningsklefum í kjallara og frjálisíþróttahúsi eru varin með vatnsúðakerfi. Einnig er öll 1. hæð eldri byggingar varin með vatnsúðakerfi.

Vatnsaðfærsla og Rennslisprufa:

- Adfærsla vatns er með Ø90 mm lög sem tengist við stofnlög í götu.
- Við rennslisprófun vatnsveitu þann 21.11.2006 við suður garfi íþróttahúsi Kaplakrika fengust eftirfarandi niðurstöður:
- Q_{tot} = 2022 L/mín
- Rennslisþrýstingur = 3,2 bar
- Stöðuprýstingur = 3,2 bar
- Afgangsprýstingur = 2,9 bar
- Áður en úðakerfi er tengt við heimæð skal hún skuluð út með a.m.k. 3,1 m/s rennslishraða og í samræmi við leiðbeiningar frá brunamálastofnun ríkisins.

Eftirlit, prófanir, viðhald:

- Eftirlit, prófun og viðhald sjálfvirkra úðakerfa, sem brunamálastofnun ríkisins gefur út og í samræmi við leiðbeiningar framleiðanda kerfisins.

Skýringar á táknum:

- Pípa í úðakerfi
- Niðurvísandi úðastútur
- Uppvísandi úðastútur
- ▶ Veggúðari
- ✕ Upphengi
- Jarðskjálftafesting fyrir álag þvert á lengdarstefnu pípu
- Jarðskjálftafesting fyrir álag í lengdarstefnu pípu
- ✕ Jarðskjálftafesting fyrir álag þvert á og í lengdarstefnu pípu

Úðastútar:

- Nota skal úðastúta með með opunarhitasti 68°C.
- Eftirfarandi úðastútar eru notaðir í úðakerfinu:

- Ú1: Niðurvísandi 15mm mistur-úðahausa fyrir áhættuf. OH, quick response mesta leyfilega fjarlægð á milli úðahausa = 5,0m
Valdir úðastútar er NHP18A-OP50, K=20 frá Novenco
- Ú2: Láréttur 15mm mistur-úðahausa fyrir áhættuf. OH, quick response mesta leyfilega fjarlægð á milli úðahausa = 5,0m
Valdir úðastútar er NHP18A-OP50, K=20 frá Novenco

Fjöldi úðastúta:

Nr.	Valdir úðastútar	Uppsettir úðastútar	Vara úðastútar	Samtals:
Ú1	NHP18A-OP50	224 stk.	23 stk.	247 stk.
Ú2	NHP18A-OP50	10 stk.	1 stk.	11 stk.
Samtals		234 stk.	24 stk.	258 stk.

Varaúðastútar:

- Varaúðastútar skulu geymast í þar til gerðum skáp sem komið er fyrir við varðloka en þó þannig að ekki mæði á honum raki mikið ryk eða hiti hærr en 27°C.
- Sérstakir lykjar til að skrúfa úðastúta í og úr á að geyma í varaúðaraskápunum, svo þeir séu við höndina ef skipta þarf um úðara. Lyklarnir eru sérhannaðir fyrir þetta hlutverk. Aðrir lykjar geta skemmt stúta.

Pípukerfi:

- Allar pípur skulu ryðfrjár þunnveggja stálpípur no. 1.4401 skv. BS316 s16, 1.4571 skv. DIN 17455 og stærðir skulu vera skv. DIN 2463
- Pípur skulu vera af viðurkenndri gerð til notkunar í sjálfvirkum úðakerfum.
- Öll tengistykki skulu vera af viðurkenndri gerð fyrir viðkomandi pípur.
- Allar pípur skulu uppfylla þrýstiflokk PN 16.
- Allar pípur skulu lagðar með 2% halla að tæmingum.
- Allar pípur og tengistykki skulu samþykktar af brunamálastofnun ríkisins og viðkomandi yfirvöldum til notkunar í sjálfvirkum úðakerfum.

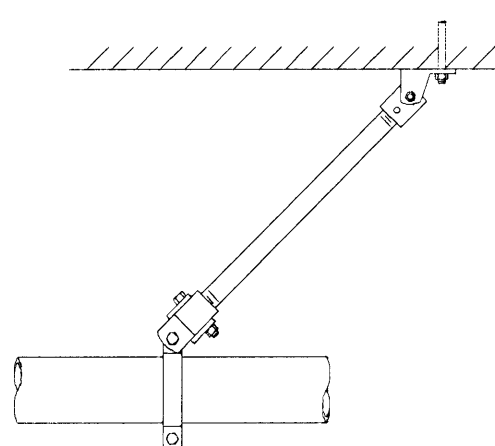
Festing á pípum:

- Allar festingar skulu vera gerðar fyrir úðakerfi og vera viðurkenndar af Brunamálastofnun ríkisins.
- Nota skal festingar með gúmmiinnlegg sem þola a.m.k. 200 kg. þunga fyrir Ø54x1,5mm pípur og minni og 350 kg. fyrir pípur uppað Ø108x2,0mm.
- Hámarks fjarlægð á milli festinga skal vera í samræmi við leiðb. röðraframleiðanda og aldrei meiri en 1,5 m fyrir pípur upp að Ø18x1,2mm, 1,8 m fyrir pípur upp að Ø28x1,2mm, 2,1 m fyrir pípur upp að Ø32x1,5mm, 2,4 m fyrir pípur upp að Ø42x1,5mm, 3,0 m fyrir pípur upp að Ø54x1,5mm og 3,6m fyrir pípur upp að Ø76x2,0mm.
- Ath! festingar skulu vera við öll samskeiti, hverja grein og við hvern úðastút.
- Minnsta fjarlægð frá festingu að úðastút er 150 mm og hámarksfjarlægð frá stofni inn á hverja grein 2,0 m
- Jarðskjálftafestingar skulu settar á allar stofnlagnir og allar lagnir stærri en ø65. hámarksfjarlægð milli jarðskjálftafestinga er 12,2 m fyrir álag þvert á lengdarstefnu pípu og 24,4 m fyrir álag í lengdarstefnu pípu.

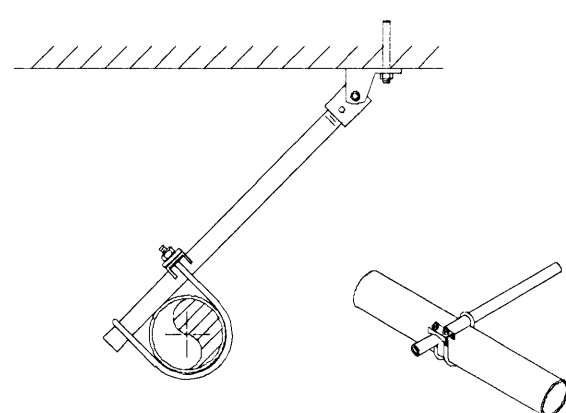
Pípustærð	Max millibil
Ø15	1,5m
Ø22	1,5m
Ø28	1,8m
Ø32	2,1m
Ø40	2,4m
Ø54	3,0m

Jarðskjálftafestingar

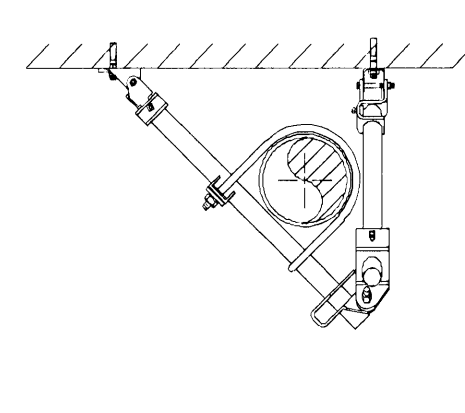
Dæmigerð jarðskjálftafesting fyrir álag í lengdarstefnu pípu.



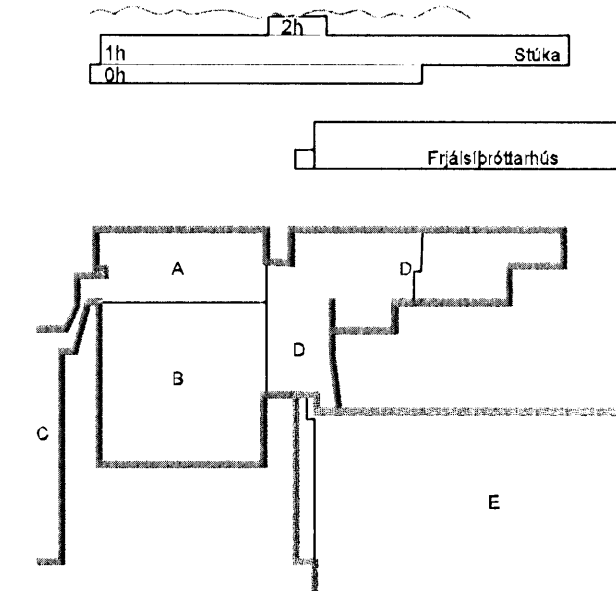
Dæmigerð jarðskjálftafesting fyrir álag þvert á lengdarstefnu pípu.



Dæmigerð jarðskjálftafesting fyrir álag þvert á og í lengdarstefnu pípu.



KAPLAKRIKI



B 09.12.08 Texta breytt BS/SAS
A 23.11.07 Verkefning KJM/SAS
Útg. Dags. Skýring Hanna Ö. Yfirfarandi



VERKFRÆÐISTOFA

8ÆJARHRAUN 20 · 220 HAFNARFJÖRDUR · KENNIT. 710796-2899
vsb@vsb.is · Sími 555 8602 · Fax 555 8610 · www.vsb.is

Aftun sérhönnuðar Sveininn Áki Sverrisson Kt: 230855 5800					
Versaði: <i>[Signature]</i>					
KAPLAKRIKI HAFNARFIRÐI					
Verkhúsi Lagnir Vatnsúðalagnir Almennar skýringar					
Hannað	Teiknað	Yfirfarið	Kvarði		Síða
BS	BS	SAS		/A1	
Dags.	Verkefni	Teikning	Útgáfa		
30.04.07	06811	P060	B		