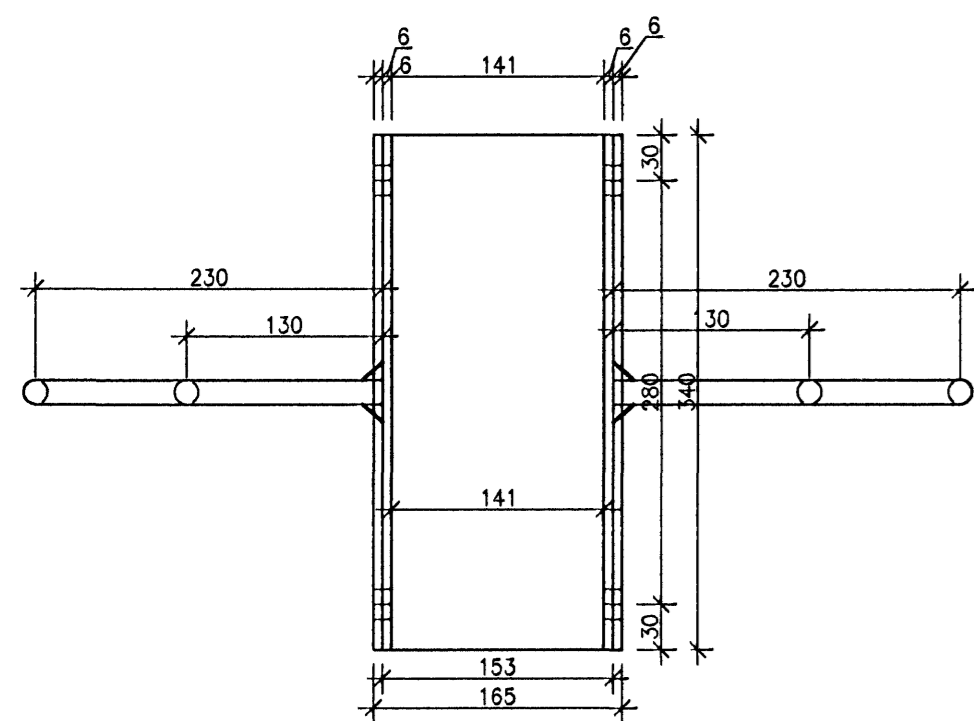
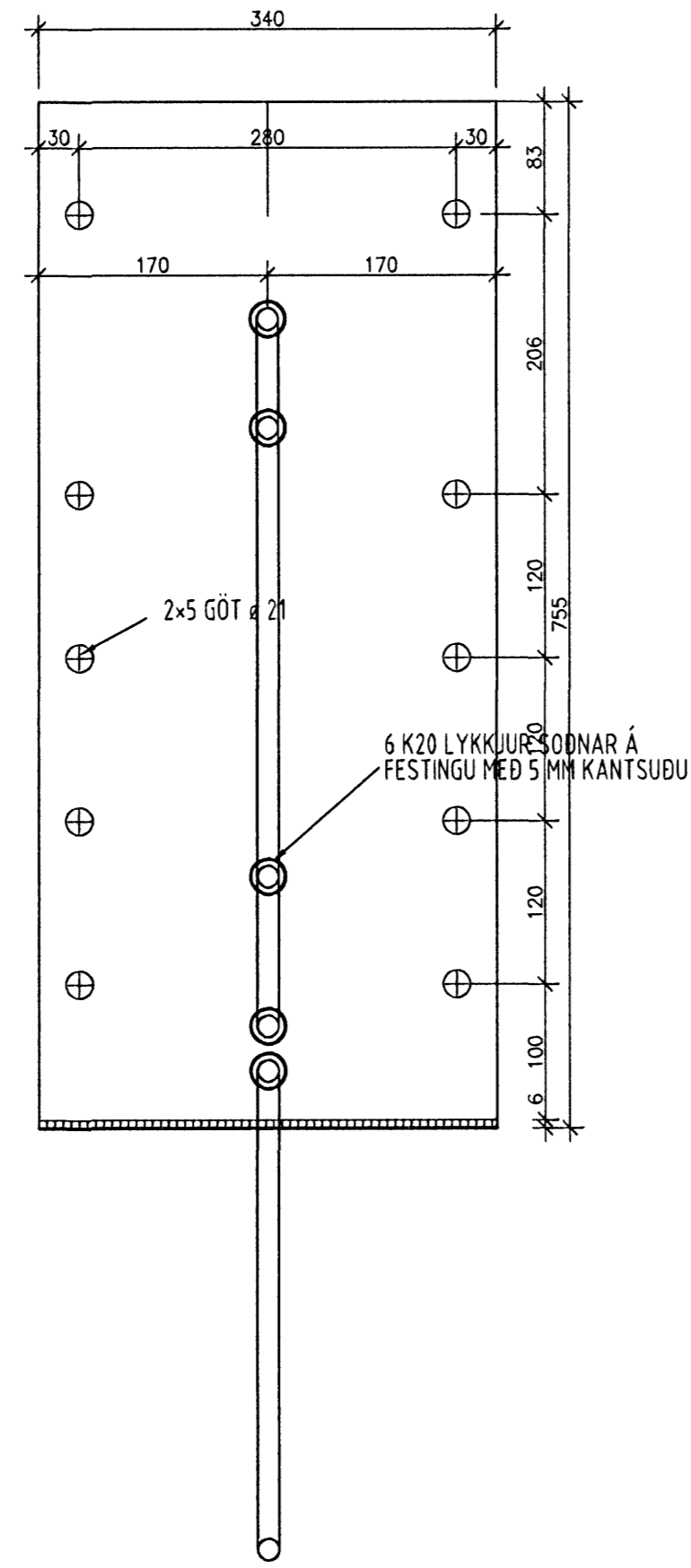
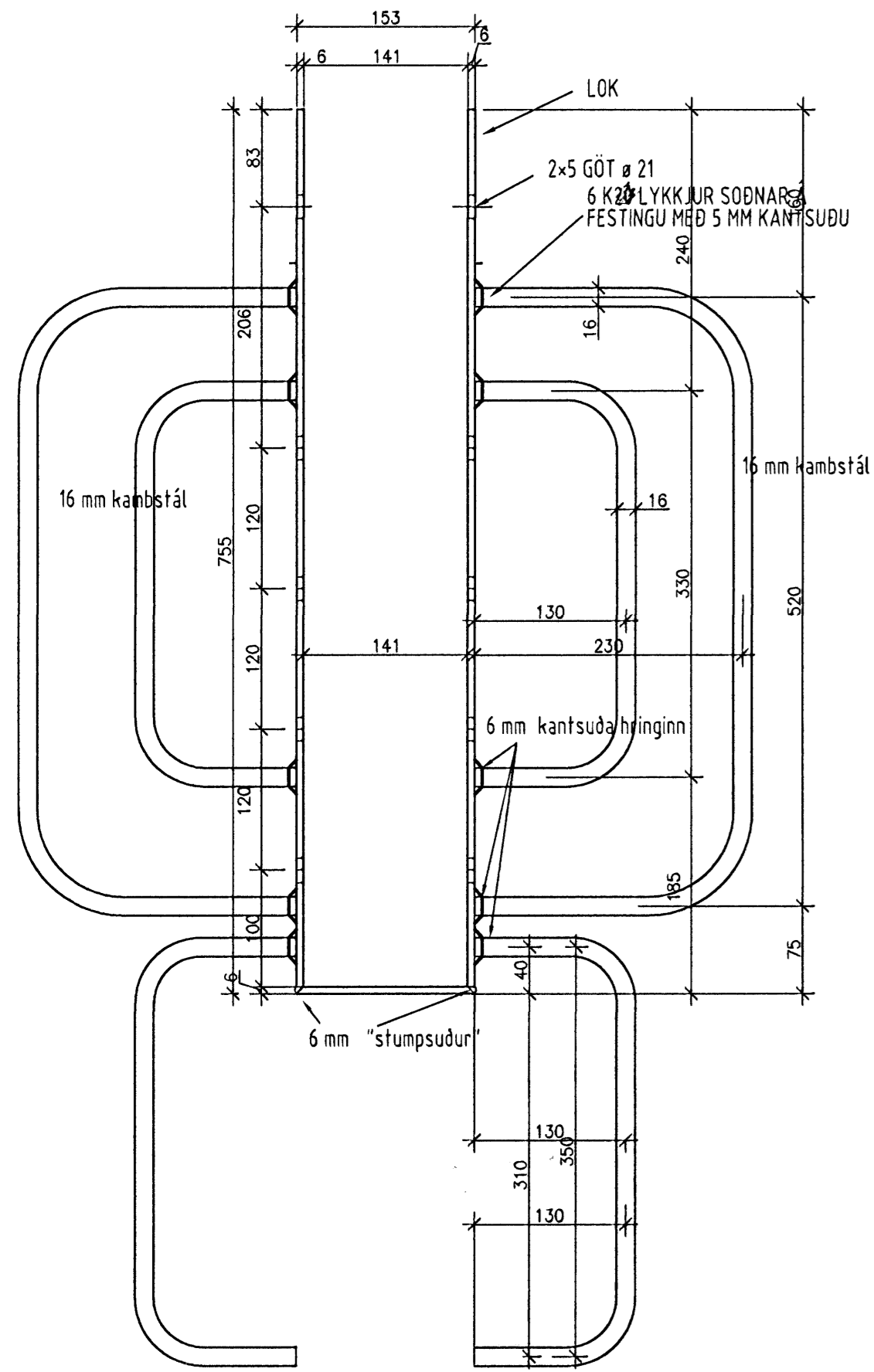
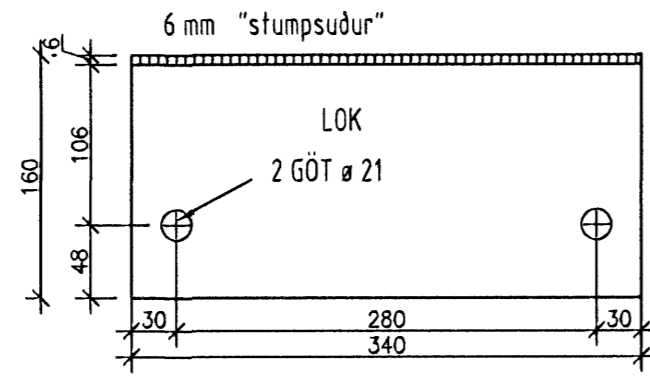
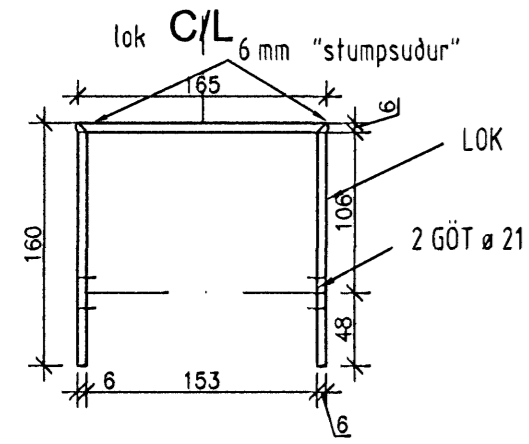


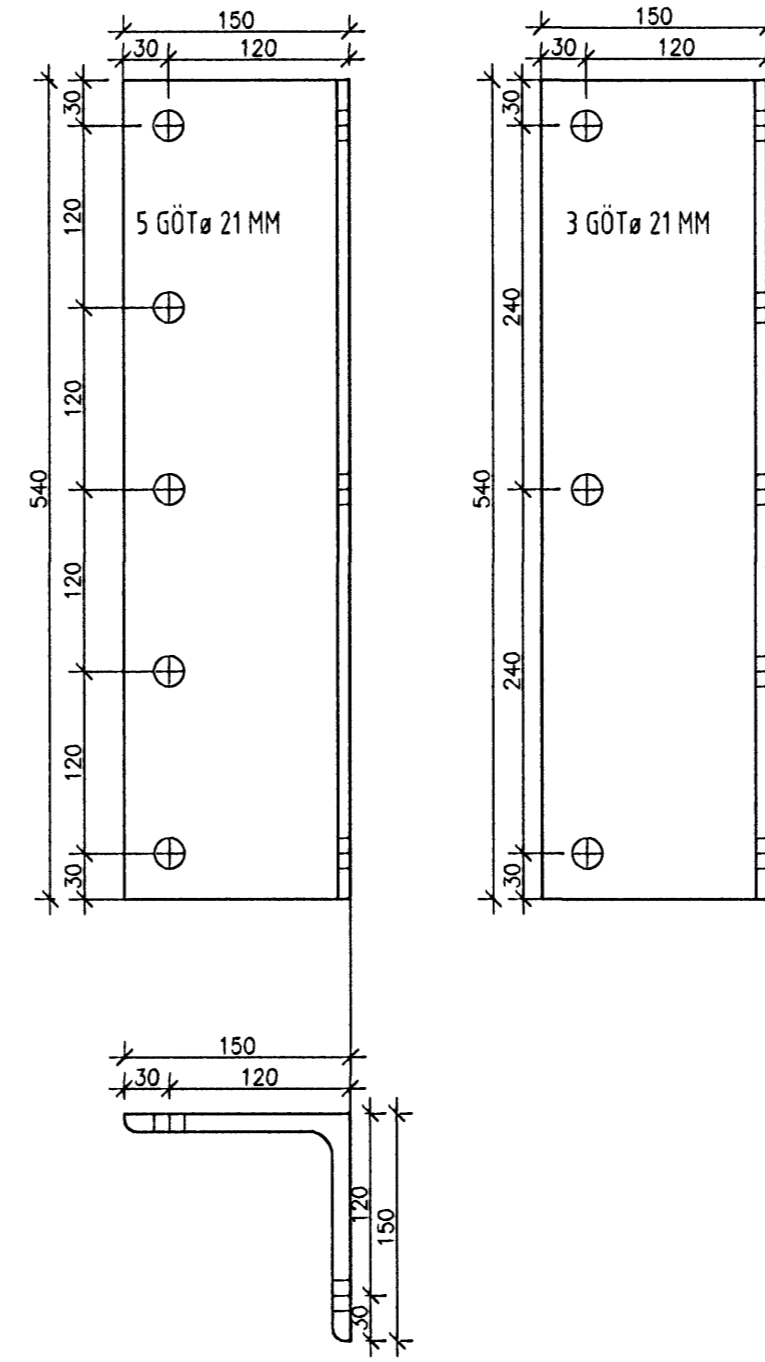
F2

6 STK

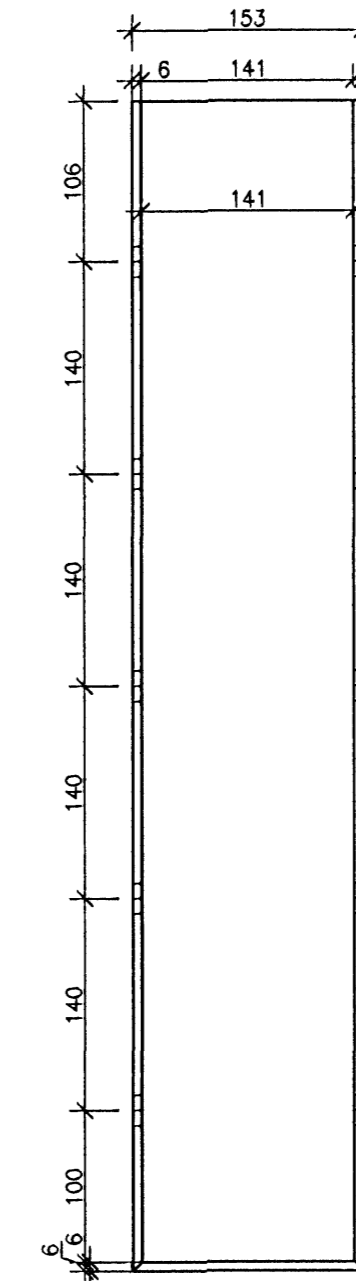


F1

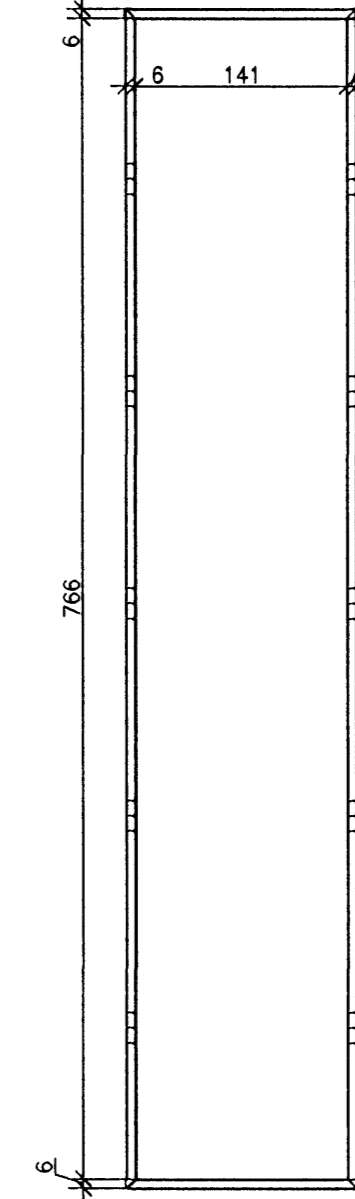
24 STK VINKILPRÓFILAR 150x150x540



Snið a

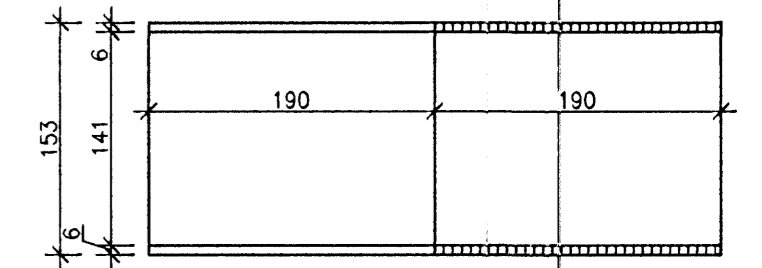


Snið b

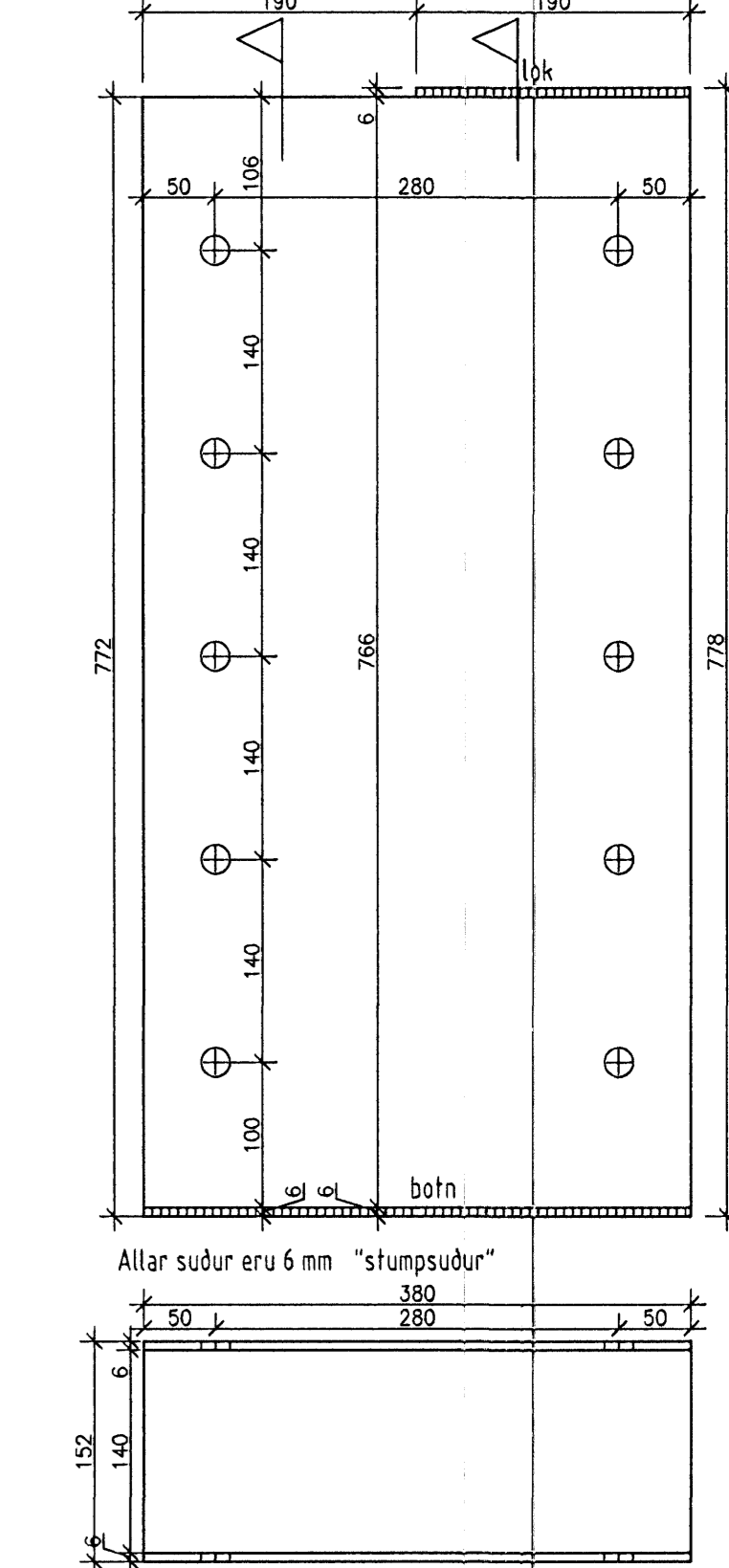


STÁL FESTINGAR:
 STYRKUR ST 37 , fy 235 Mpa. SKV. DIN 1015.
 STÁL SKAL RYÐVARIÐ Á VIÐURKENNDAN HÁTT,
 T.D MENJAD OG MÁLAÐ.

F3



a b



Samþykkt þann
 13 NOV. 2006
 Byggingafrúnn í Hafnarfirði
 F.h. Sigurbjartur Halldórsson