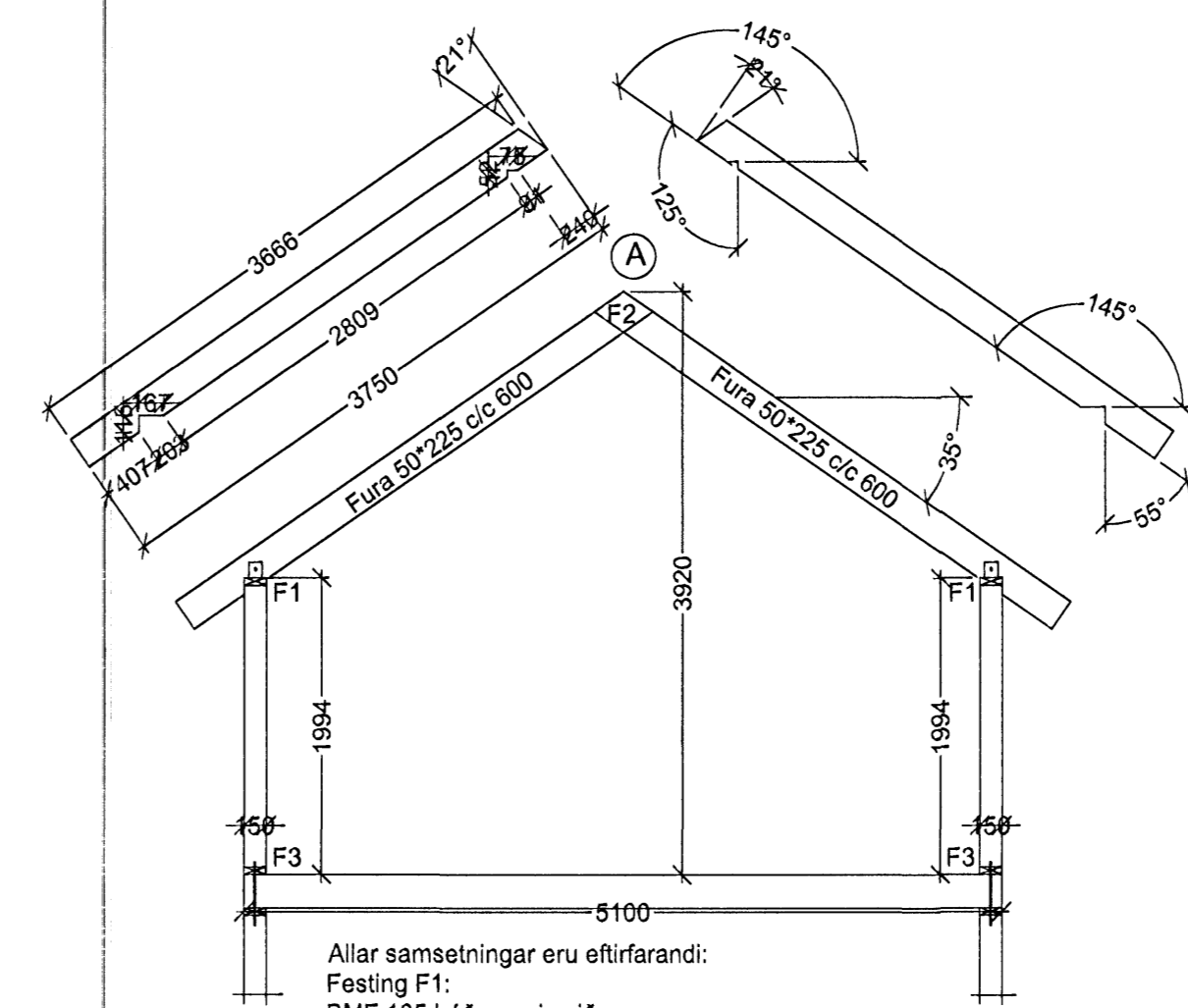
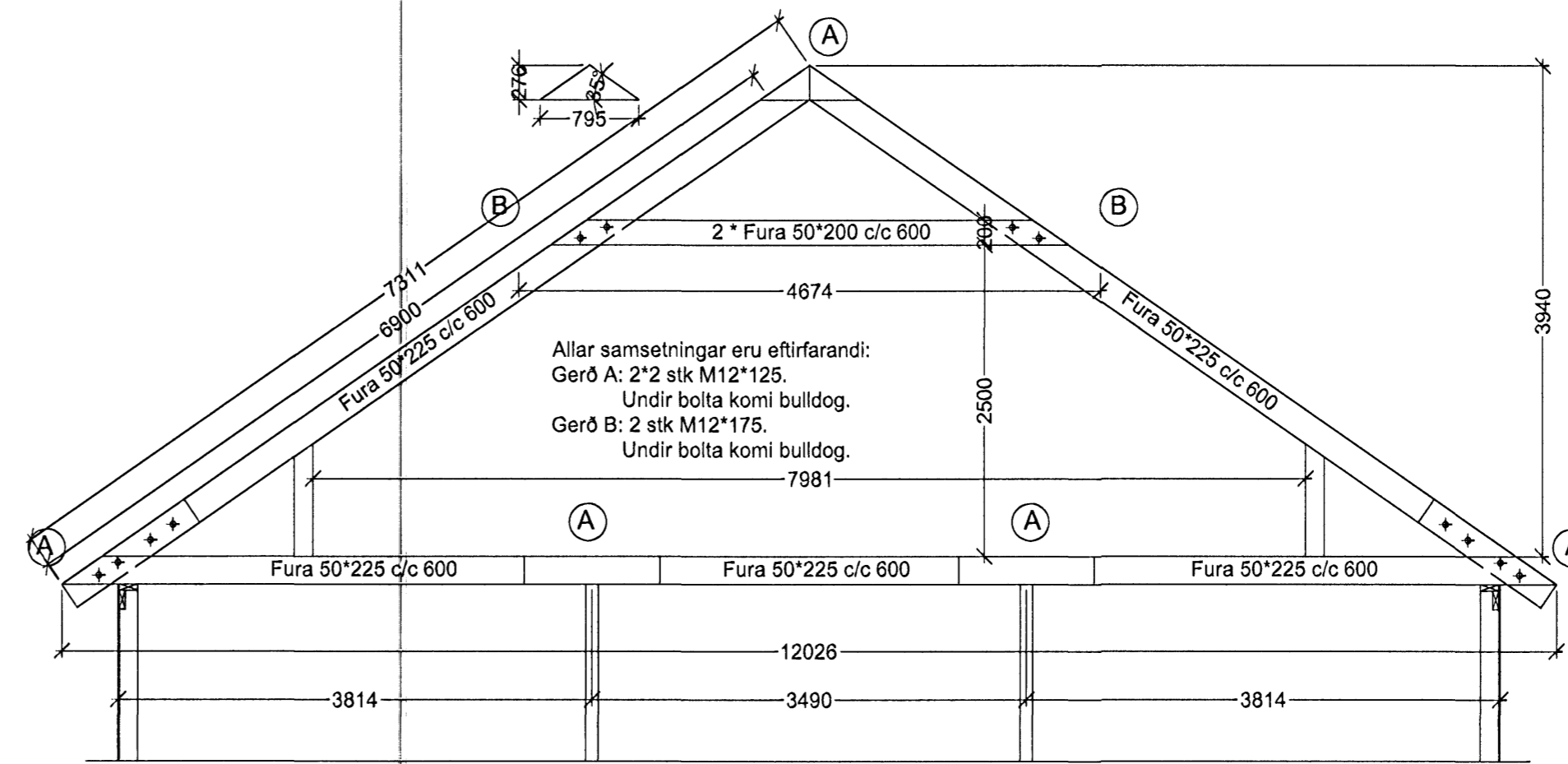
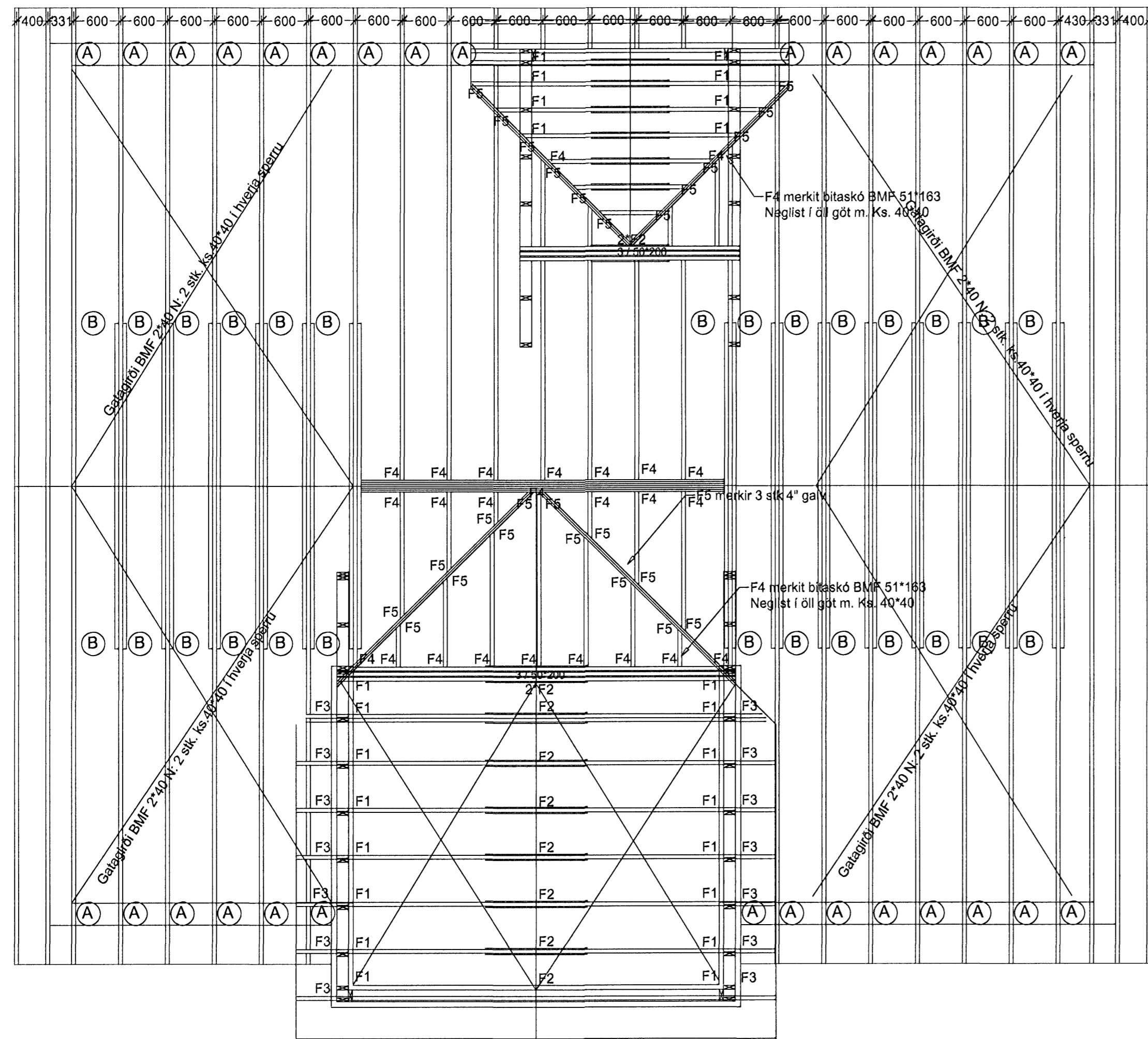


Þakvirki  
Grunnmynd mkv. 1:50



ÚTGÁFUFERILL

NÚMER	DAGS.	SKÝRINGAR	UNNIÐ
A	28.06.06	Burðarvirki þaks breytt	

DAGS. SAMRÆMHOÐUBUR

**EMIL ÞÓR GUÐMUNDSSON**  
LÆKJASMÁRA 98  
200 KÓPAVOGUR  
SÍMI: 544 4004  
GSM: 898 9517  
NETFANG: emil@emil.is  
kt. 280456-3499

Hrauntunga 1

Burðarvirki 2. hæð  
Þakvirki

MKV: 1:50	DAGS. 25/06/04	VERK NR. Kb18	
TEIKNAD. EÞG	YFIRFARID EÞG	SAMÞYKKT EÞG	NR. TEIKNINGAR B20
DAGS UNDIRSKR. 20/6/06	NAFN HÖNNUBAR EMIL ÞÓR GUÐMUNDSSON	ÚTGÁFA A	

Byggingafulltrúi  
Aigrett Þann  
05 JUL 2006