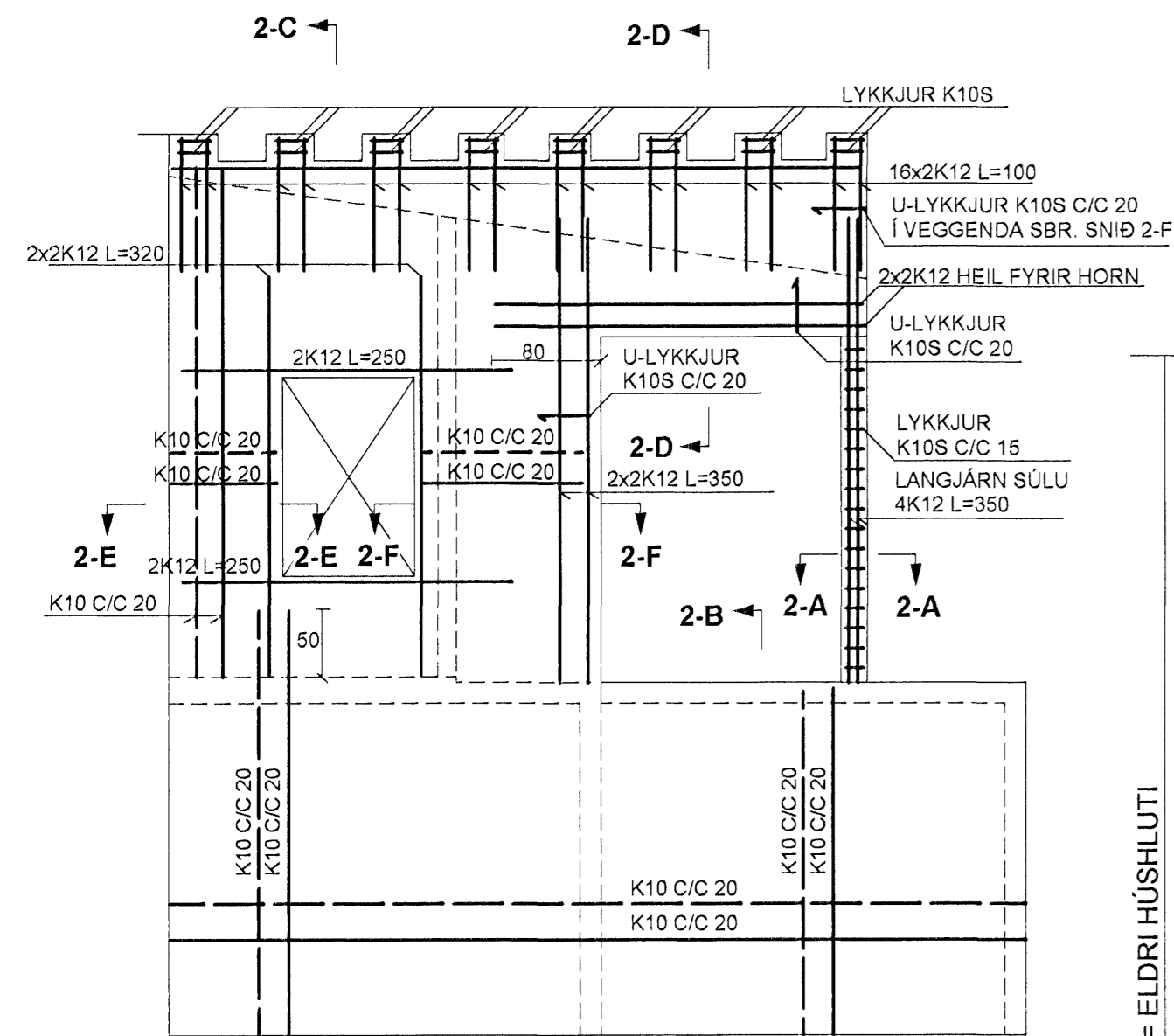
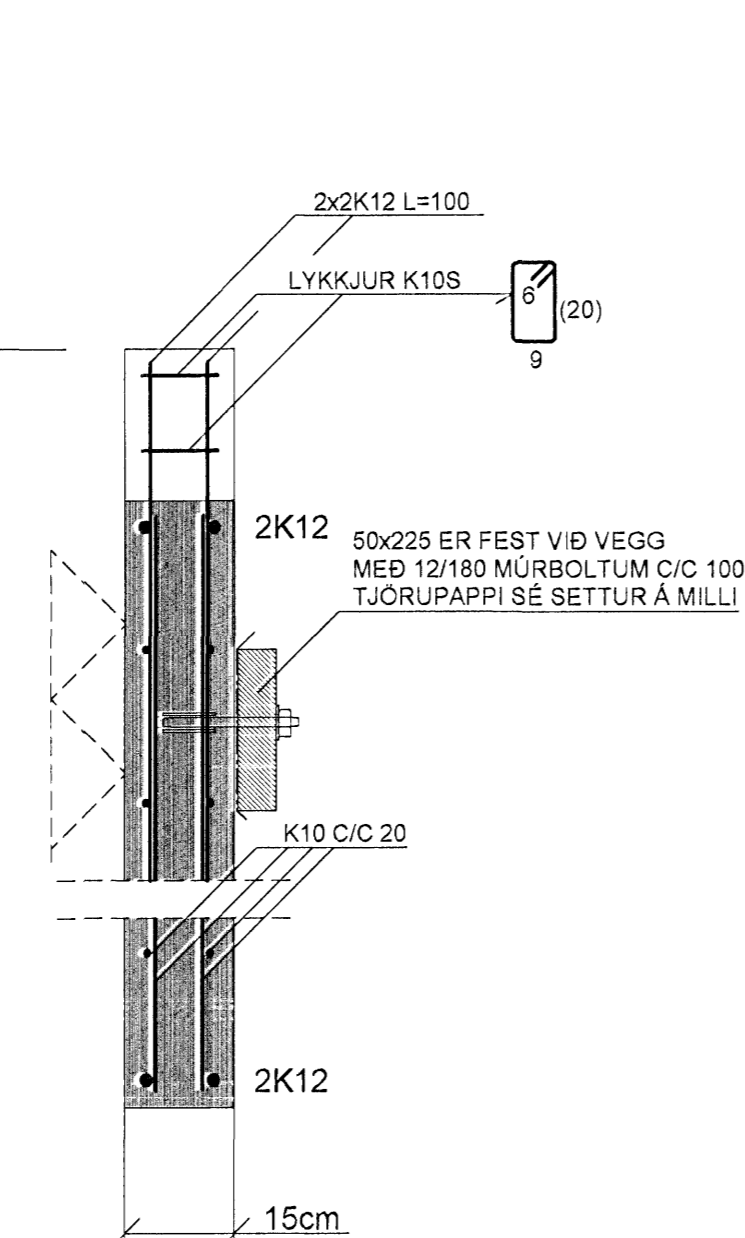


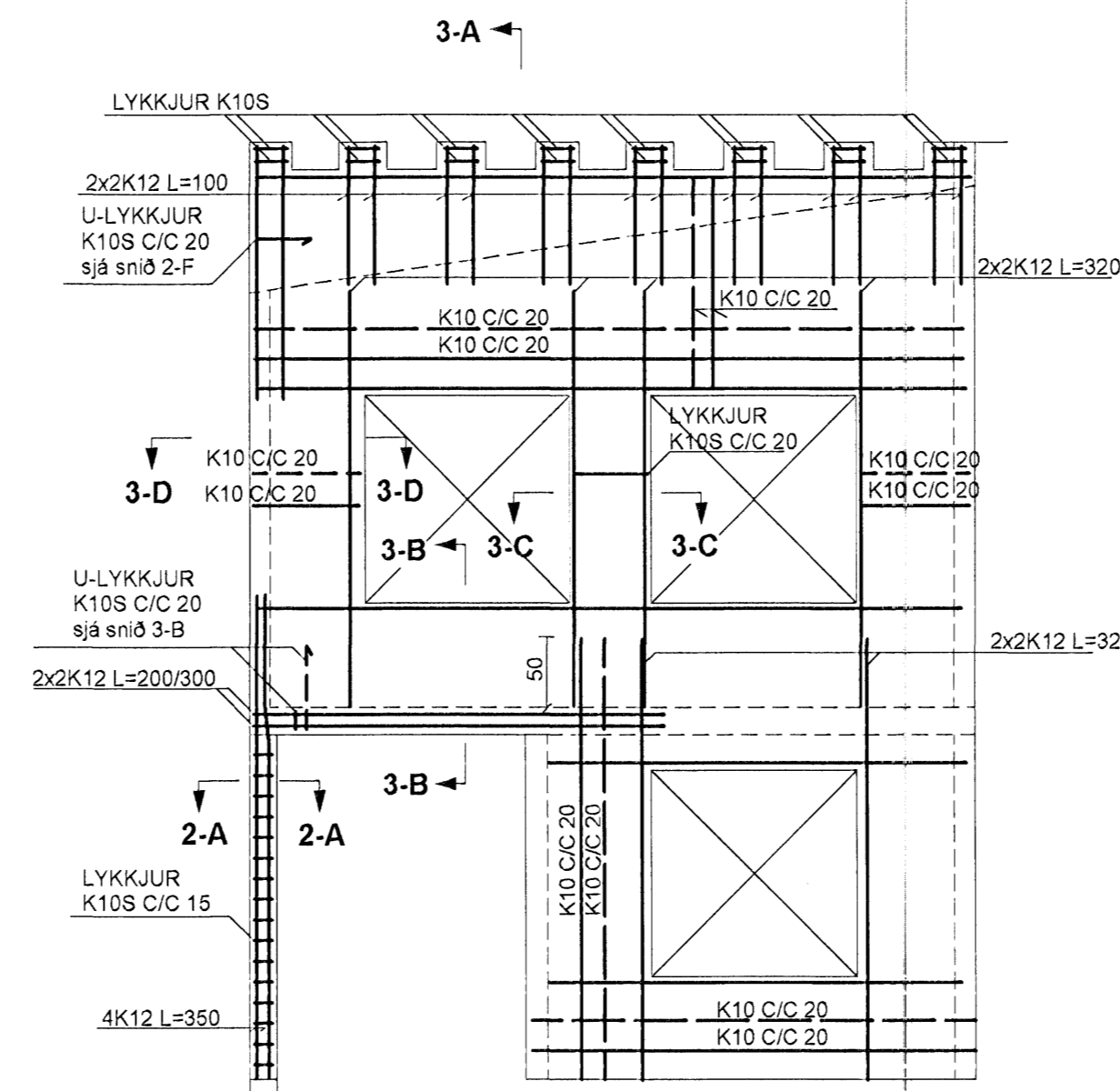
SNID 2-2 : MKV. 1:50



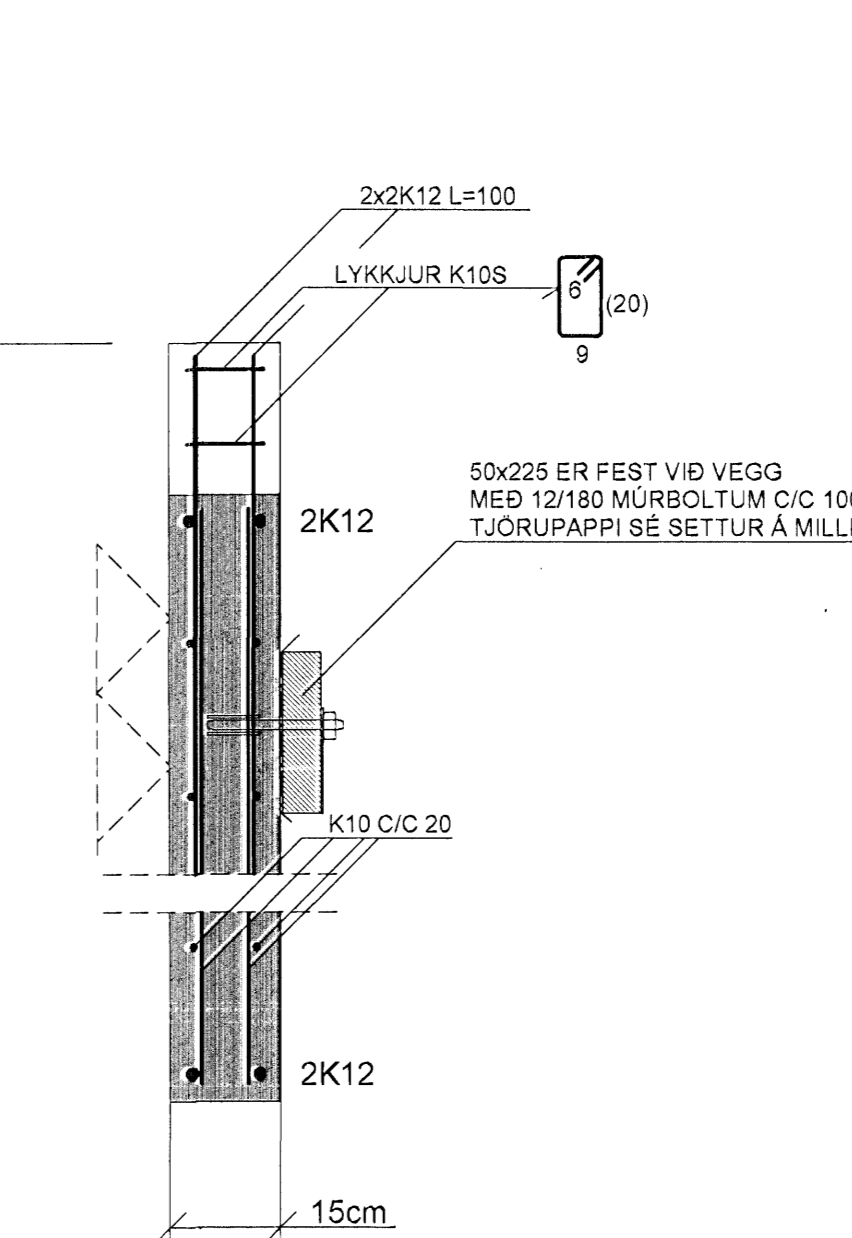
SNID 2-C MKV. 1:10



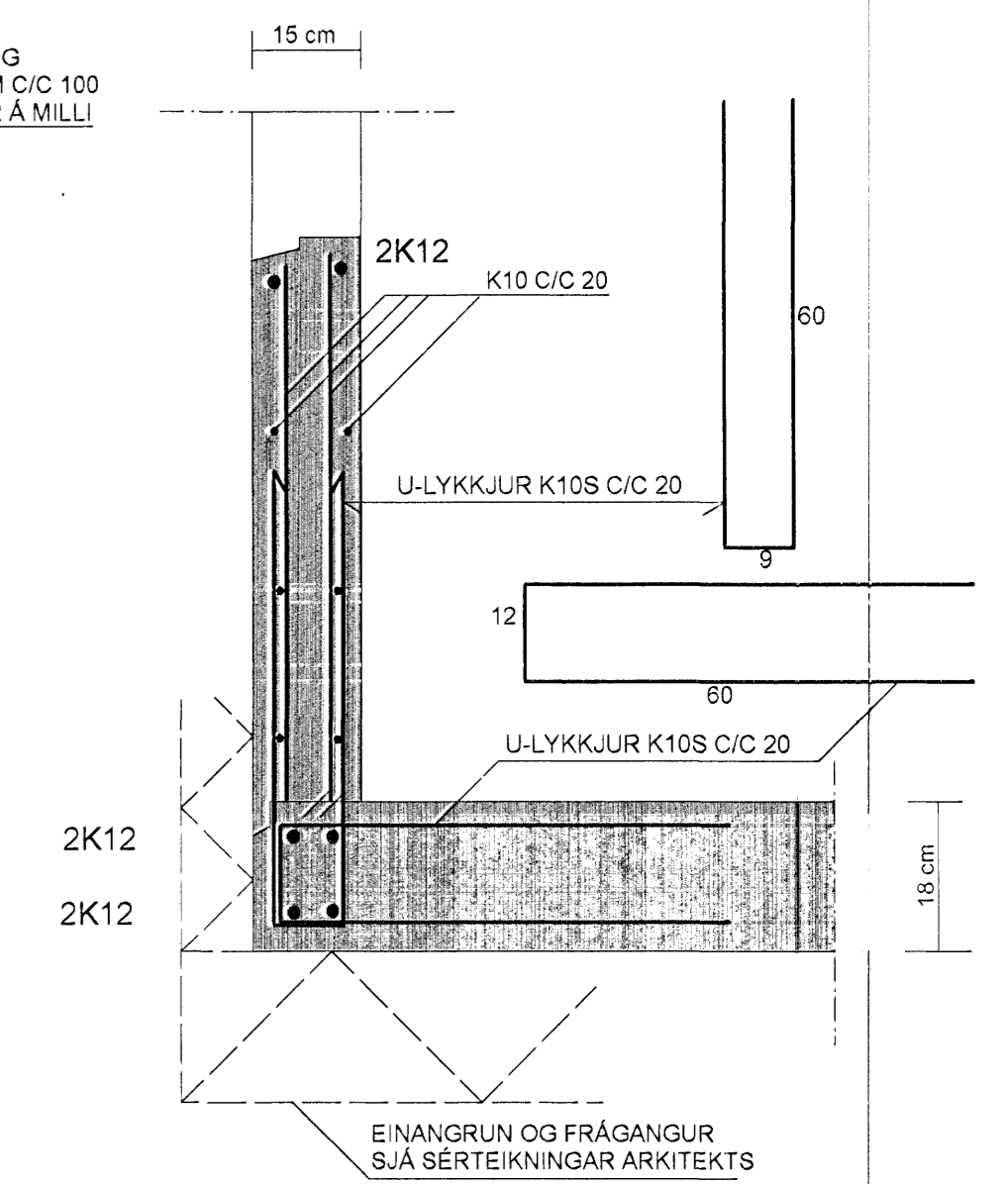
SNID 3-3 : MKV. 1:50



SNID 3-A MKV. 1:10

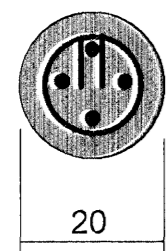


SNID 3-B MKV. 1:10

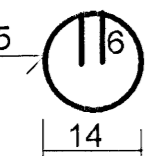


SNID 2-A MKV. 1:10

LANGJÄRN SÜLU = ALLS 4K12

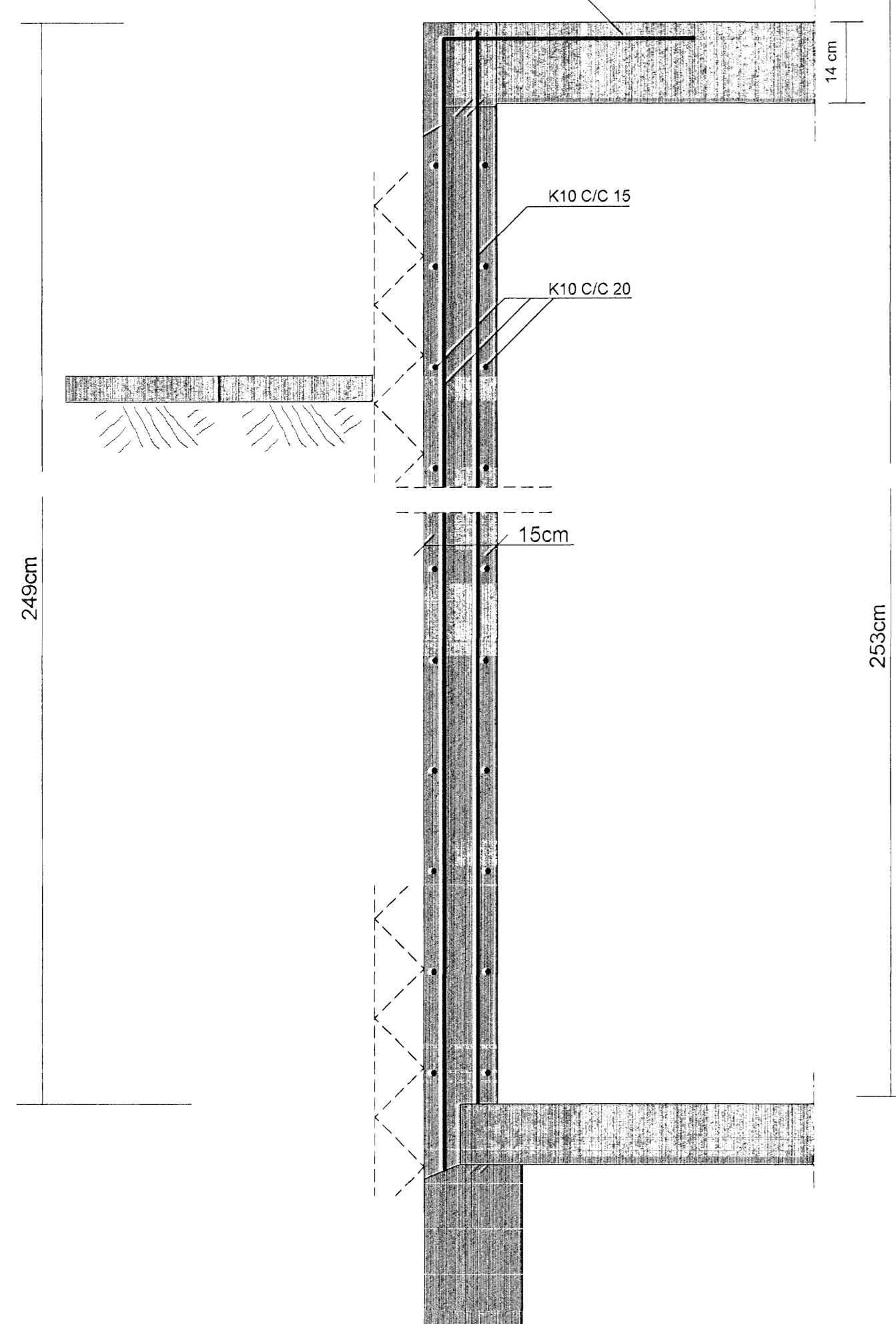


LYKKJUR K10S C/C 15

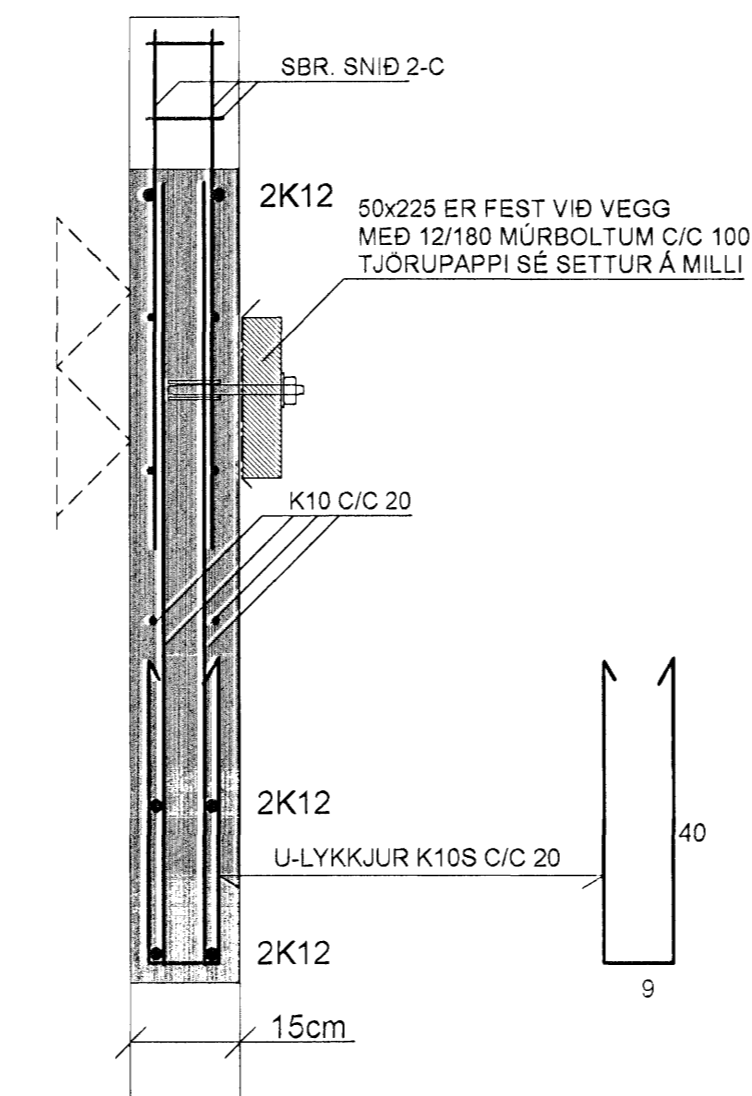


SNID 2-B MKV. 1:10

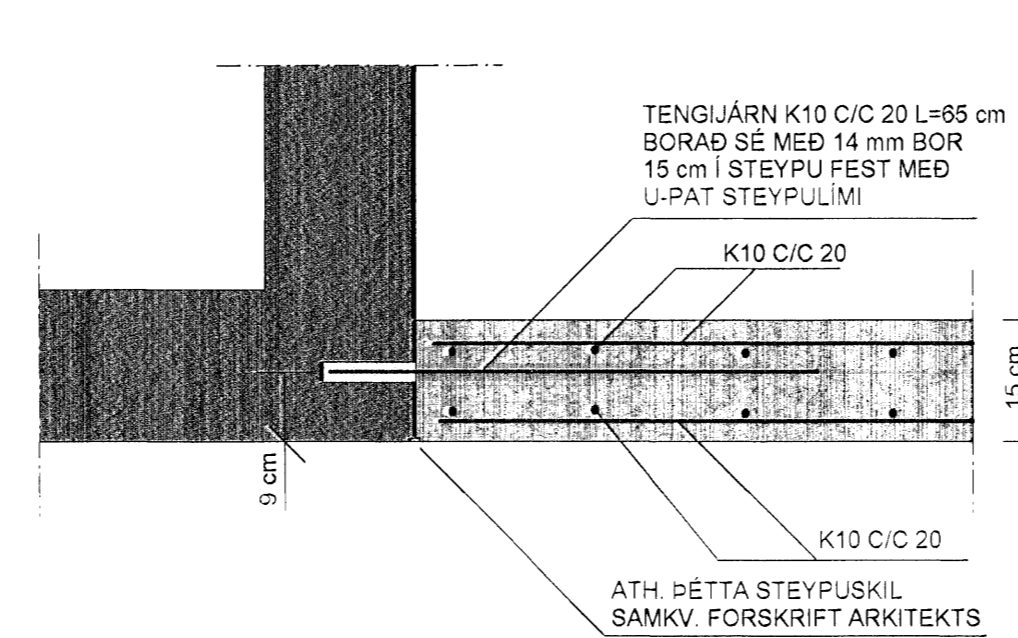
JÄRN Í YTRI VEGGBRÚN BEYGJAST 50 cm INNI EFIRBRÚN PLOTU



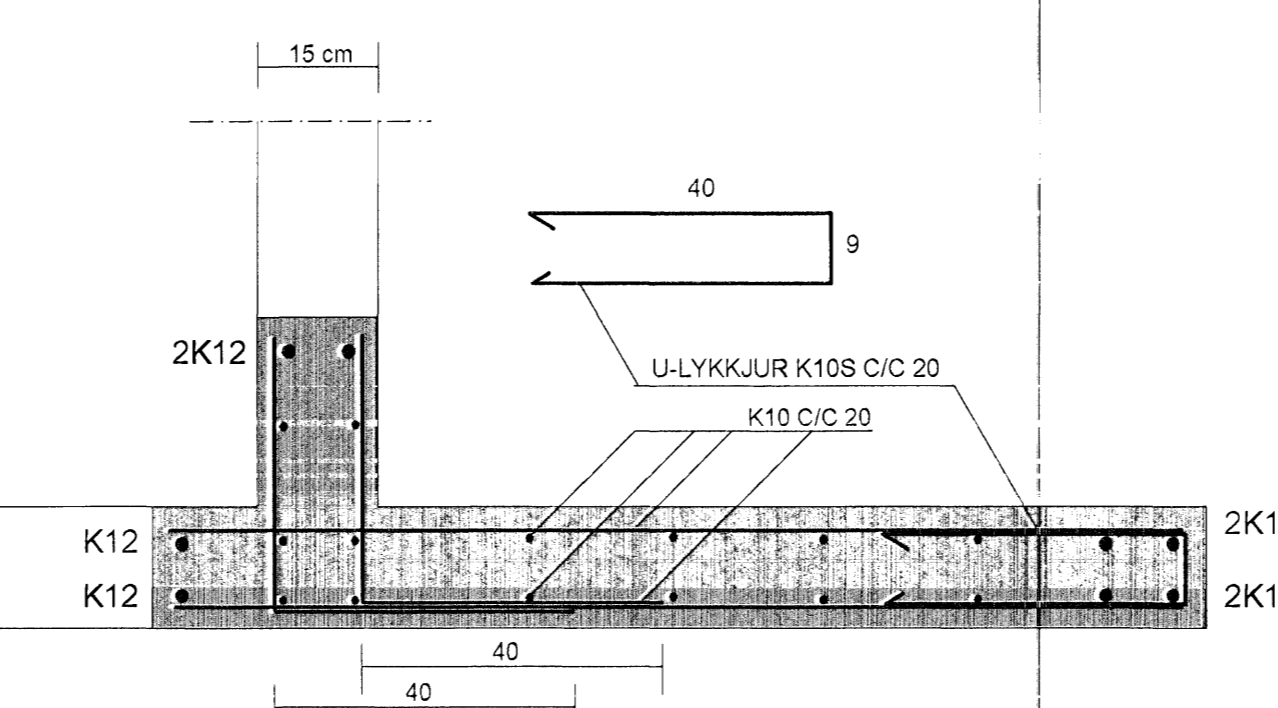
SNID 2-D MKV. 1:10



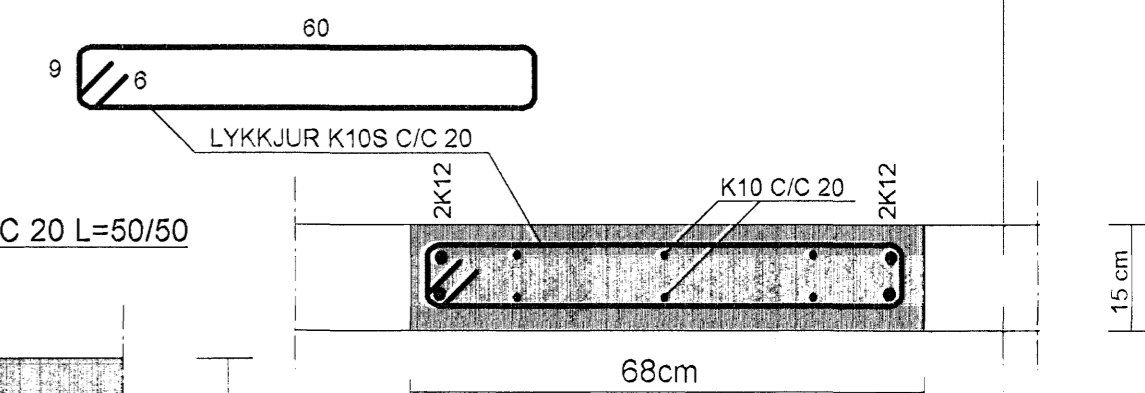
SNID 2-E MKV. 1:10



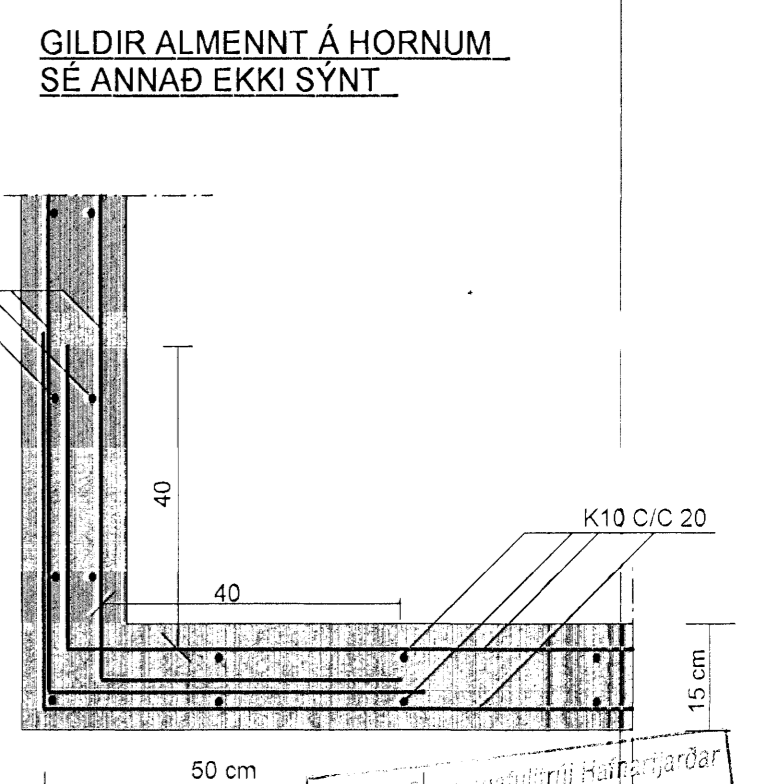
SNID 2-F MKV. 1:10



SNID 3-C MKV. 1:10



SNID 3-D MKV. 1:10



SJÁ SKÝRINGAR Á TEIKNINGU NR. 1.02

BREYTT: 22 JÚLÍ 2006 (Breytt byggingamefndarteikning - hús stækkað)

TEIKN.NR. 1.03	Tæknivangur ehf. KT 450586-1889 Kirkjustétt 26, 113 Reykjavík Sími: 564 22 44, Netf. tv@vortex.is
KVARÐI: 1:50, 1:10	
DAGS. JÚNÍ 2004	
HANNAÐ: MG	VERKEFNI: HRINGBRAUT 64 Í HAFNARFIRÐI
TEIKNAD: MG	BURÐARVIRKI: SNID 2-2 OG 3-3
YFIRFARID: Magnús Þorsteinsson	Undirskrift Adalhönnuðar

20 JUL 2006