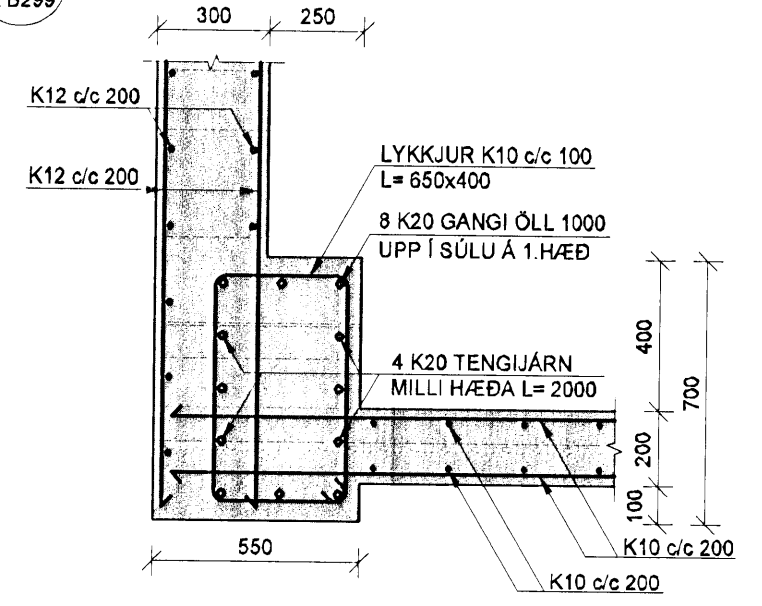
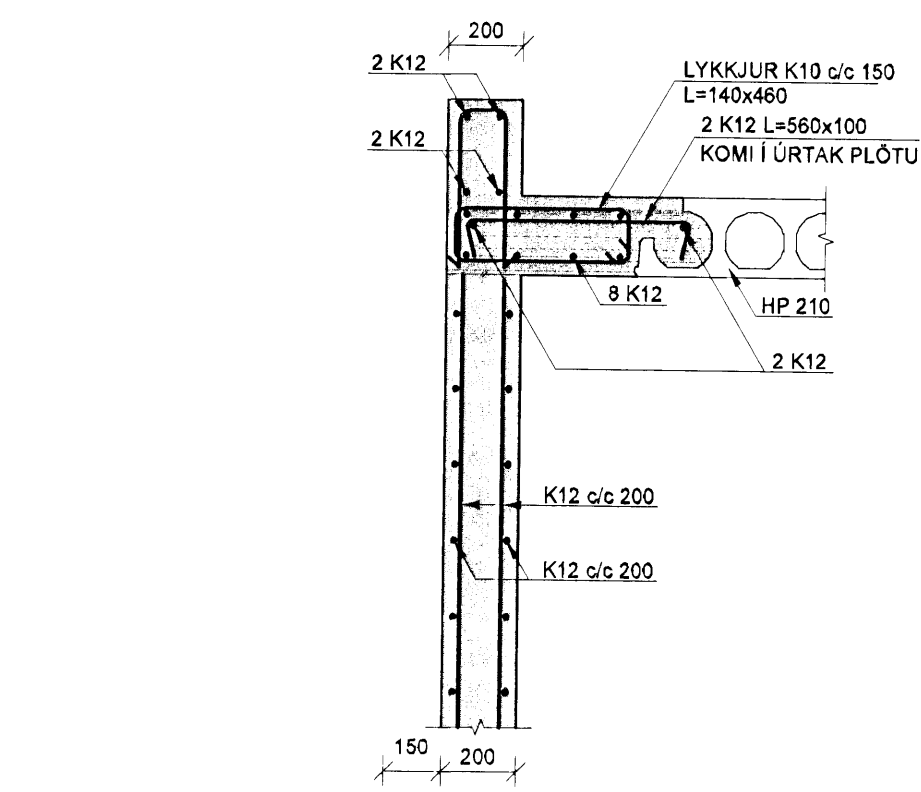


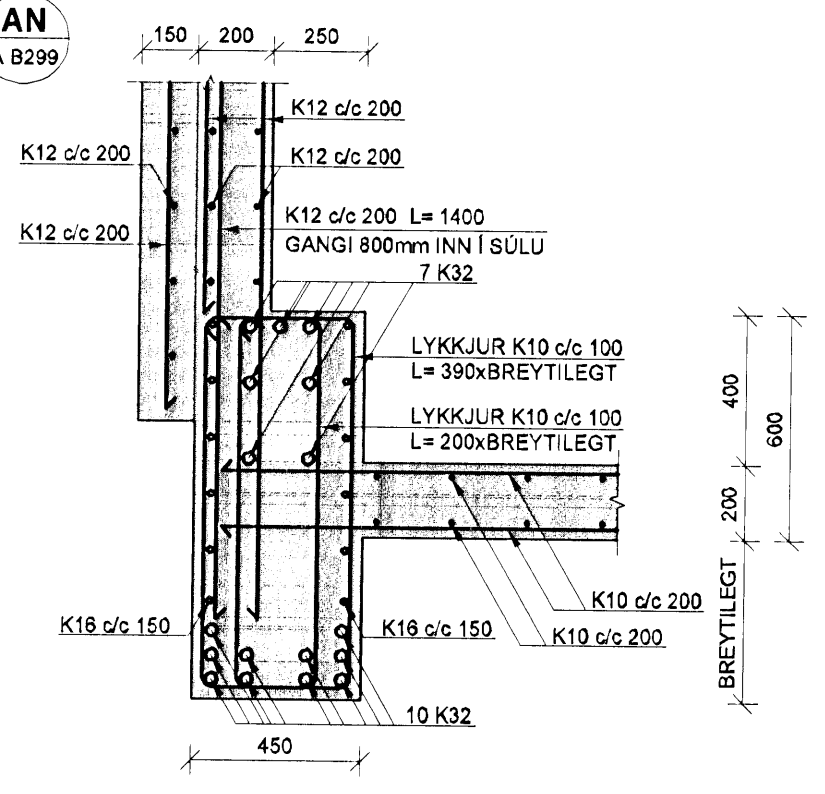
DEILI AM
1:20
A B299



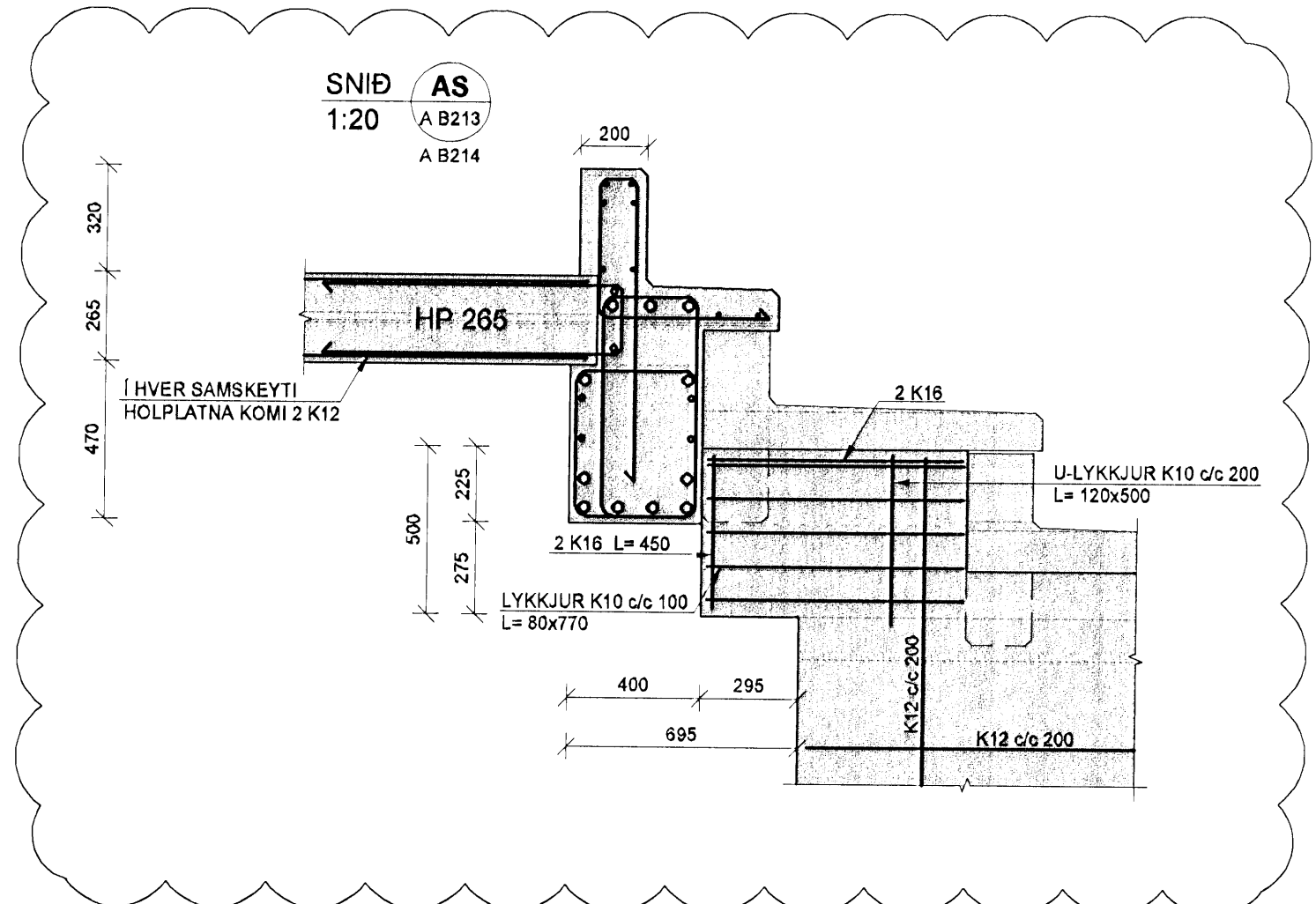
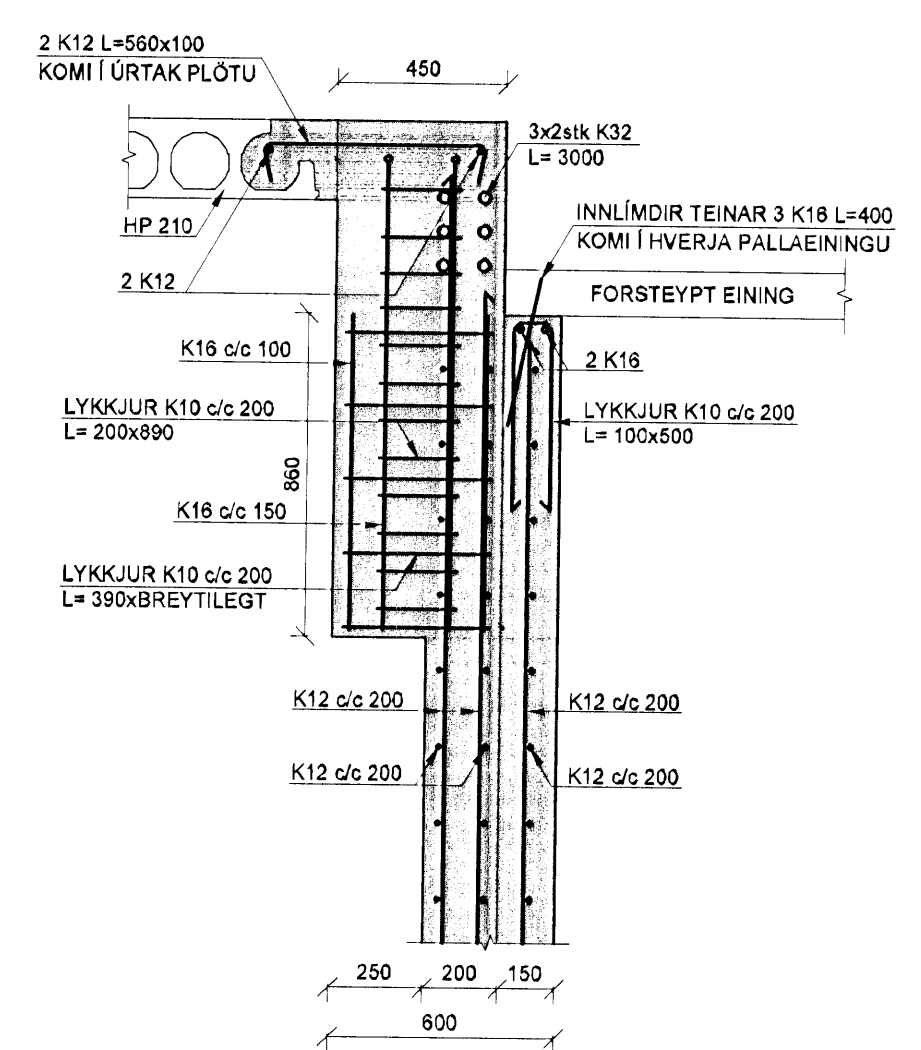
DEILI AO
1:20
A B299



DEILI AN
1:20
A B299



SNID AP
1:20
A B299



SKÝRINGAR

PUNKTALÍNA TÁKNAR VEGGI / BITA FYRIR OFAN PLÖTU.

BENDING:

ALLIR STEYPTIR ÚTVEGGIR MED TVÖFALDRI BENDINGU K10c/c200 Í BÁÐAR ÁTTIR. #
ALLIR STEYPTIR INNVEGGIR MED TVÖFALDRI BENDINGU K10c/c200 Í BÁÐAR ÁTTIR. #
ALLIR STEYPTIR INNVEGGIR MED TVÖFALDRI BENDINGU K12c/c200 Í BÁÐAR ÁTTIR. #
ALMENNT SKULU TENGIJARN UPP Í VEGGI STANDA MINNST 500mm UPP FYRIR EFRÍ BRÚN PLÖTU.
Í ALLA VEGGENDA OG KRINGUM ÖLL OP KOMI 2 K12 BUNDINN Í LYKKJUR K10c/c250 L= Yx500.

NEDANGREIND LÍNA SÝNIR MÖRK EFRIBENDINGU. JARN SKAL ALLTAF SKYLETLENGT ÚT FYRIR MÖRK EFRIBENDINGAR.

FORSTEYPTAR EININGAR

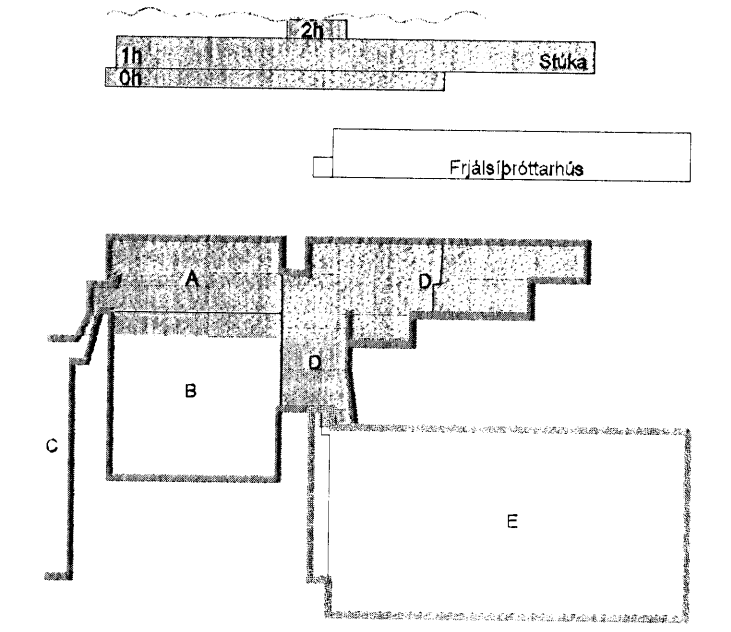
ALLAR FORSTEYPTAR EININGAR ERU MÁLSETTAR ÚT FRÁ TEIKNINGUM. VEGNA AÐLÖGUNAR MANNVIRKIS AÐ ELÐRI HLUTA GETA ÞESSI MÁL BREYST. ÞAÐ ER ÞVI MIKILVÆGT AÐ ÖLL EININGAMÁL SEU SANNREYND Á BYGGINGASTAD AÐUR EN FRAMLEIÐSLA Á EINGNUM FER FRAM.

TILVÍSANIR:

ALMENNAR SKÝRINGAR: SJÁ BL.NR.06811-B000.
MÁLSETNINGAR Á VEGGJUM: TEIKNING ARKITEKTS.
KÓTAR: TEIKNING ARKITEKTS.
GÓT Í PLÖTUM OG VEGGJUM: TEIKNING LAGNAHÖNNUÐA.

BROTÞOLSFLOKKUR STEYPU:

SJÁ BL.NR.06811-B000.
KAPLAKRIKI



B 21.08.08 Nýtt snið AS BIB.BG
A 01.08.08 Uppfærsla á sniðum B/B.BG
Útg. Dags. Skýring Hannað/Virfríð



BÆJARHRAUN 20 220 HAFNARFJÖRÐUR KENNIT. 710796-2899
vsb@vsb.is Sími 585 8600 Fax 585 8610 www.vsb.is

Áritun sérhönnuðar
Björn Guðafsson Kt:180550-4889

Verkefni
KAPLAKRIKI
HAFNARFIRÐI

Verkið
Burdarvirki
Stúka og fjelnotasalur/Veggir og plötur
Snið og sémyndir

Hannað	Teiknað	Yfirfarið	Kvaðir	Slóa
BIB	BIB	BG	1:20 / 1:50 / A1	
Dags.	Verkefni	Teikning	Útgáfa	
16.07.2008	06811	A B299	B	