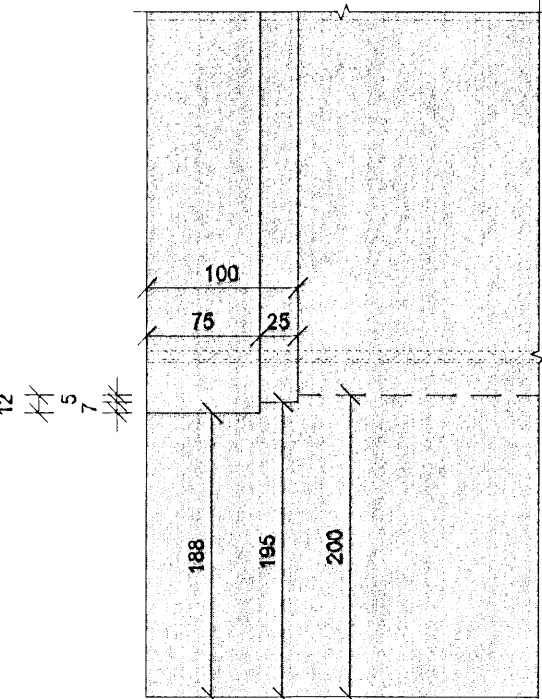
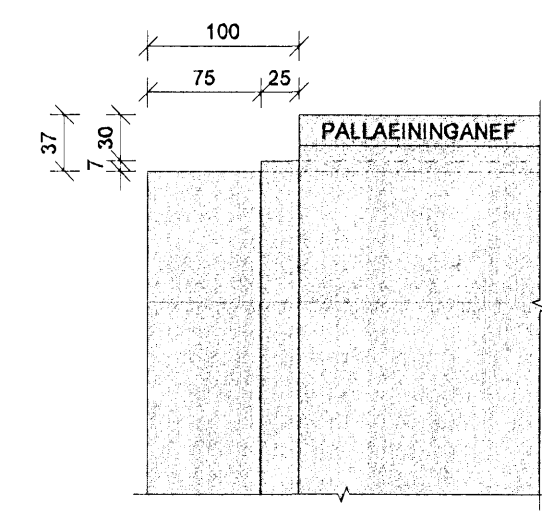
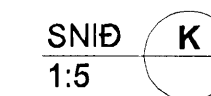
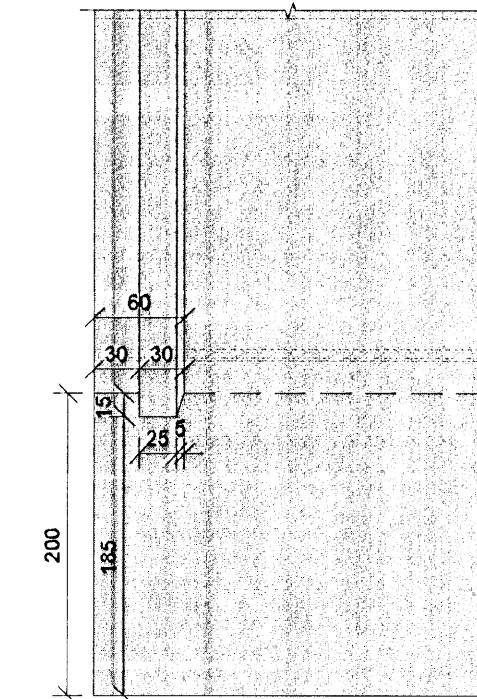
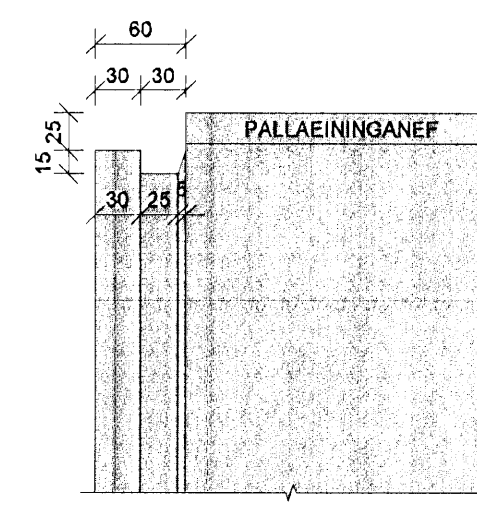
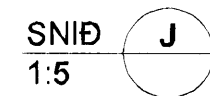


FORSTEYPTAR PALLAEININGAR - EININGASKRÁ  
 TEIKN.NR. A B212 - A B214

Nr.	Fjöldi	Lengd	Breidd	Heildarlengd
	stk	mm	mm	m
P-200	3	6780	1025	20,3
P-201	1	6780	1025	6,8
P-210	4	8918	1025	35,7
P-212	1	8918	1025	8,9
P-220	5	5530	1025	27,7
P-221	1	5530	1025	5,5
P-230	3	9530	1025	28,6
P-232	1	9530	1025	9,5
P-240	6	3238	1025	19,4
P-241	1	3238	1025	3,2
P-250	9	10242	1025	92,2
P-251	1	10242	1025	10,2
P-252	1	10242	1025	10,2
P-260	6	3599	1025	21,6
P-261	1	3599	1025	3,6
P-270	3	10354	1025	31,1
P-272	1	10354	1025	10,4
P-280	6	3677	1025	22,1
P-281	1	3677	1025	3,7
P-290	9	8481	1025	76,3
P-291	1	8481	1025	8,5
P-292	1	8481	1025	8,5
P-300	1	3207	1025	3,2
Alls:	67			467,2



SKÝRINGAR

FORSTEYPTAR EININGAR  
 SJÁ TEIKN. NR. A B202-A B206 & A B212-A B216

ALLAR FORSTEYPTAR EININGAR ERU MÁLSETTAR ÚT FRÁ TEIKNINGUM. VEGNA ADLÖGUNAR MANNVIRKIS AÐ ELÐRI HLUTA GETA ÞESSI MÁL BREYST. ÞAÐ ER ÞVI MIKLVEGT AÐ ÖLL EININGAMÁL SÉU SANNEYMD Á BYGGINGASTAÐ AÐUR EN FRAMLEIÐSLA Á EININGUM FER FRAM.

**ÁLAG**  
 ÁLAG Á FORSTEYPTAR EININGAR ER SKV. EFTIRFARANDI LISTUN. ÞAÐ ER SUNDURLIÐAÐ Í NOTÁLAG OG VIÐBÓTAR EIGIÐ ÁLAG (LÖGN).

**PALLAEININGAR:**  
 VIÐBÓTAR EIGIÐ ÁLAG: gk = 0,0 KN/m²  
 NOTÁLAG: qk = 5,0 KN/m² & QK = 4,0 KN

**HP210 HOLPLÖTUR:**  
 VIÐBÓTAR EIGIÐ ÁLAG: gk = 1,0 KN/m²  
 NOTÁLAG: qk = 1,0 KN/m²

**HP265 HOLPLÖTUR:**  
 VIÐBÓTAR EIGIÐ ÁLAG: gk = 1,0 KN/m²  
 NOTÁLAG: qk = 5,0 KN/m² & QK = 4,0 KN

**HP400 HOLPLÖTUR:**  
 VIÐBÓTAR EIGIÐ ÁLAG: gk = 3,5 KN/m²  
 NOTÁLAG: qk = 5,0 KN/m² & QK = 4,0 KN

TILVÍSANIR:

ALMENNAR SKÝRINGAR: SJÁ BL. NR. 06811-B000.

MÁLSETNINGAR Á VEGGJUM: TEIKNING ARKITEKTS.

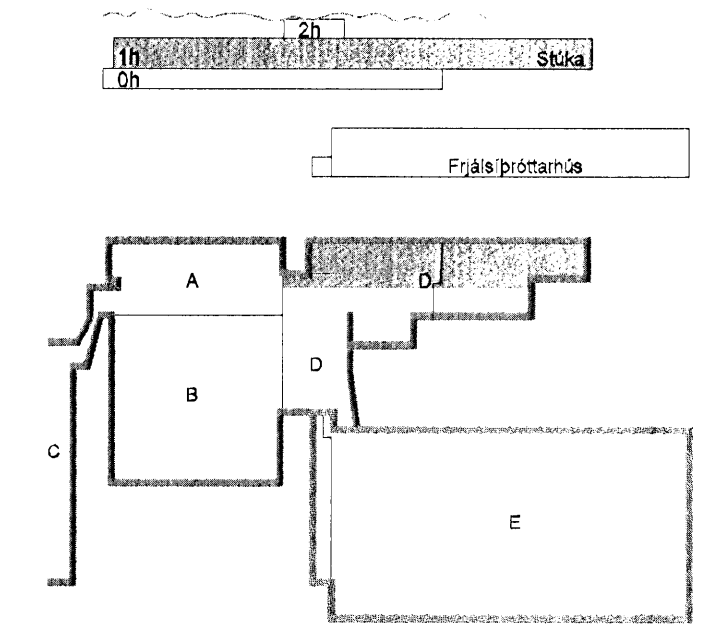
KÓTAR: TEIKNING ARKITEKTS.

GÓT Í PLÖTUM OG VEGGJUM: TEIKNING LAGNAHÖNNUDA.

**BROTÞOLSFLOKKUR STEYPU:**

SJÁ BL. NR. 06811-B000.

KAPLAKRIKI



A 21.08.08 Breyting á sniðum og einingaskrá BIB/BO  
 Útg. Dags. Skýring Hannabryfrind

*Hannabryfrind*  
 K. L. 0457-2789  
**VSB**  
 VERKFRÆÐISTOFA

BÆJARHRAUN 20 · 220 HAFNARFJÖRÐUR · KENNIT. 710796-2899  
 vsb@vsb.is · Sími 585 8600 · Fax 585 8610 · www.vsb.is

Áritun sérhönnuðar  
 Björn Guðafsson Kt: 180550 4889  
 Verkhent  
**KAPLAKRIKI**  
**HAFNARFIRDI**

Hannað	Teiknað	Yfirfarað	Kvarði	Síða
BIB	BIB	BIG	1:20 / 1:5	A/1
Dags.	Verkefni	Teikning	Útgáfa	
01.08.2008	06811	A B310	A	