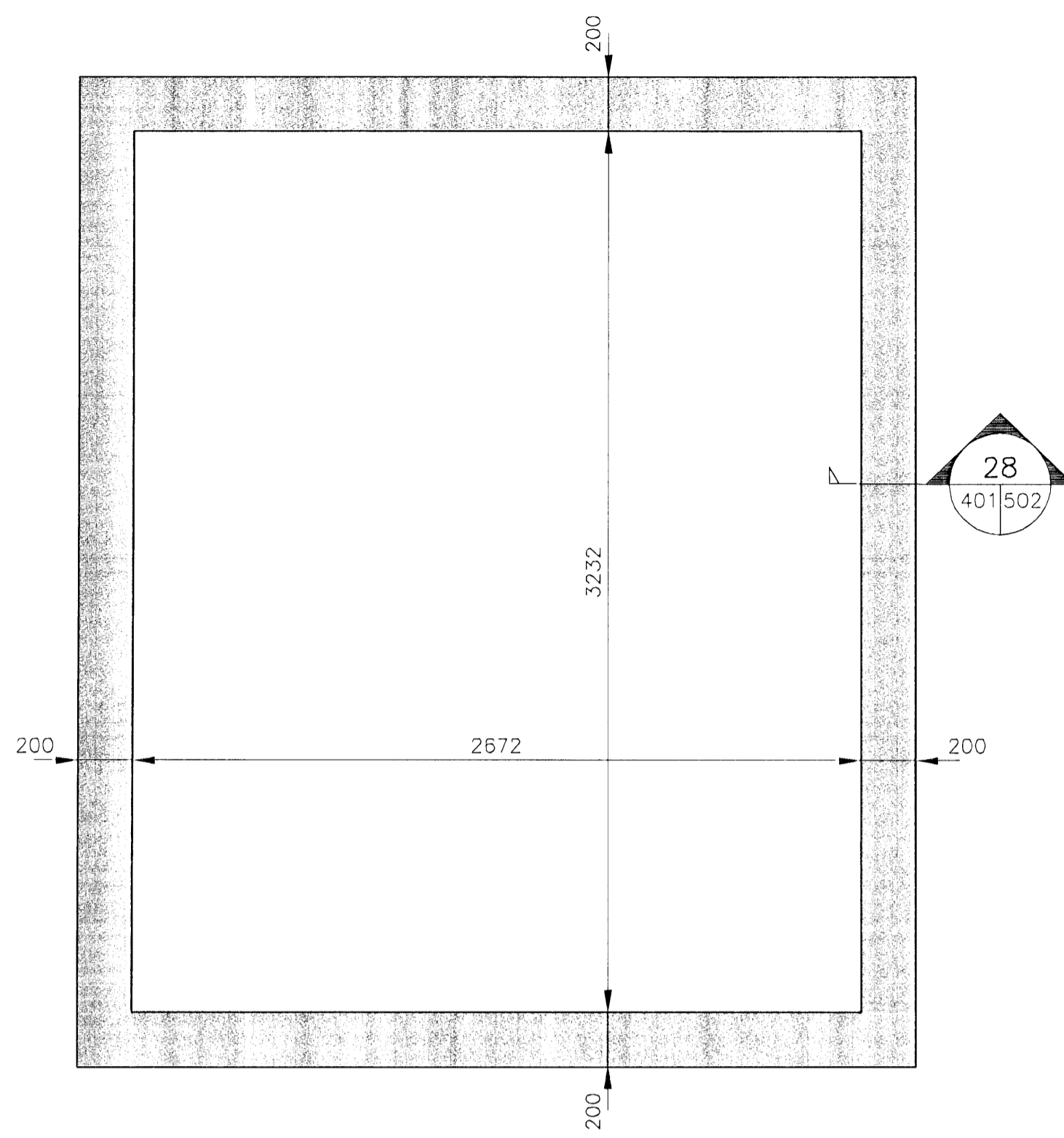


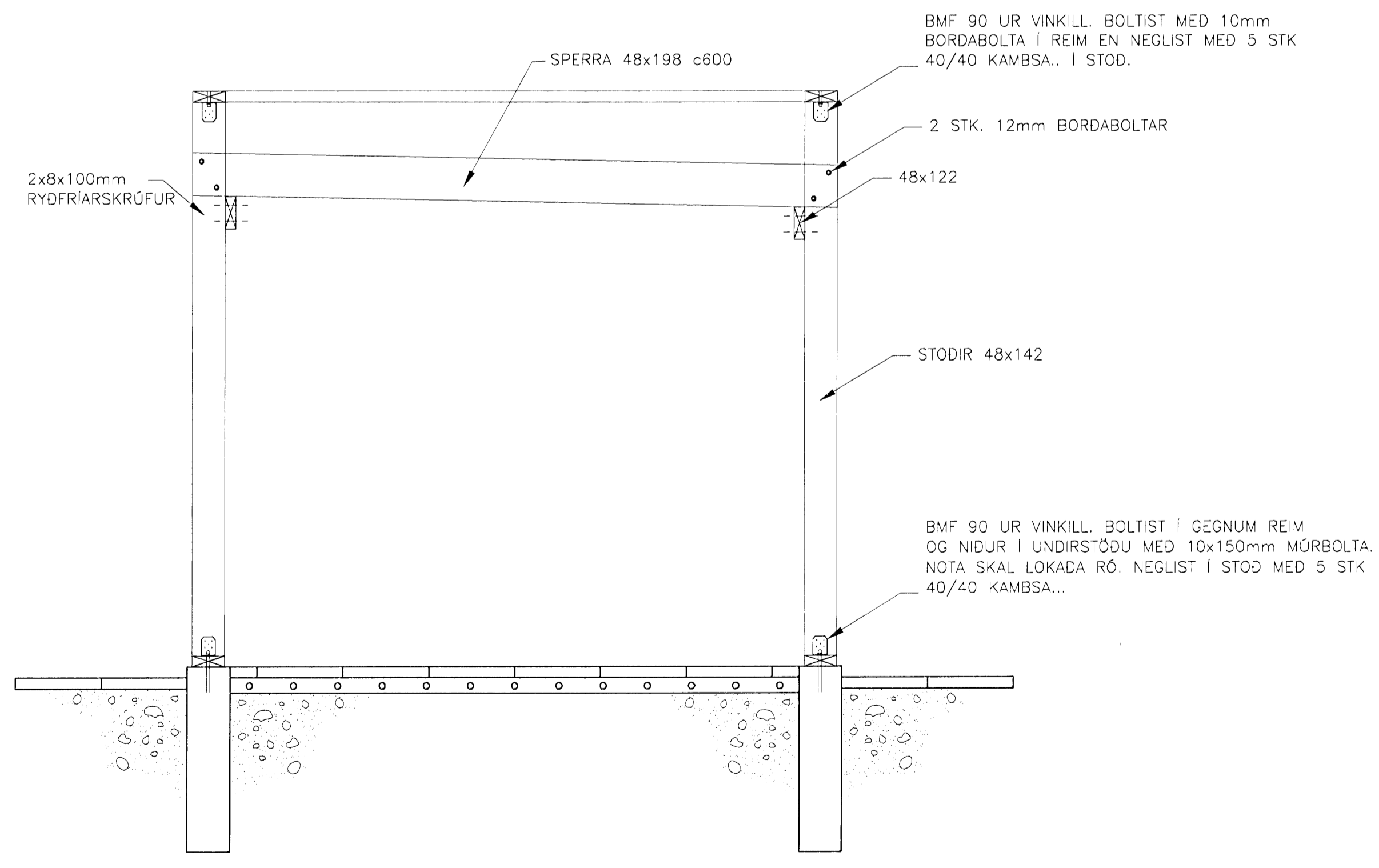
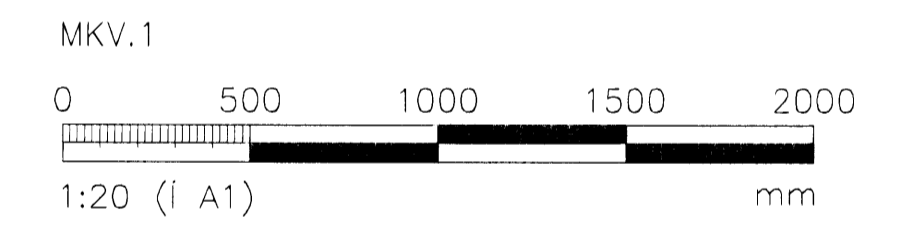
GRUNNMYND – BURDARGRIND OG ÞAK – MKV. 1



GRUNNMYND – SÖKKLAR – MKV. 1

SKÝRINGAR

- 1- TIMBUR SKAL VERA ALHEFLUD FURA EDA GRÉNI. ALLIR KANTAR Í STODUM OG FÓTRÉIM ER SNÚA INN Í HÖS OG ERU SÝNILEGIR SKAL AFRÚNA. (3mm RADIUS). UNDIR FÓTRÉIM SKAL SETJA TJÖRUPAPPABORDA. ÞAK KLÆDIST MED 22MM BIRKIKROSSVIÐI OG HLIDAR MED 10MM BIRKIKROSSVIÐI.



SNID – MKV. 1

ÚTGÁFUFRILL					
NR.	DAGS.	SKÝRINGAR:	HA.	YE.	SP.
B1	01.09.08	BYGGINGATEIKNING			
DAGS. UNDIRSKRIFTAR:		NAFN OG KT. SAMRÆMINGARHÖNNUÐAR:			
01.09.08		Frólfur S. Gunnlaugsson			
UNDIRSKRIFT SAMRÆMINGARHÖNNUÐAR:		MANNVIT			
		VERKFRÆÐISTOFA			
GRENSÁSVEGI 1, 108 REYKJAVÍK. Sími: 422 3000. FAX: 422 3001					
VEFFANG: www.mannvit.is NETFANG: mannvit@mannvit.is					
HEITI VERKS:					
BJARKAVELLIR 3					
LEIK- OG GRUNNSKÓLI					
HEITI TEIKNINGAR:					
BURÐARVIRKI					
SKÚR					
GRUNNMYND, SNID OG ÁSÝND					
TEIKNÁÐ:	JBD	BLAD NR.	N. BL. NR.	TÖLVUSKRÁ:	VNR:
				B401.dwg	3.151.240
HANNAÐ:	VS	YFRIFRÍÐ:	MKV:	1:20	NR. TEIKNINGAR:
					B401
DAGS. UNDIRSKRIFTAR:	NAFN OG KT. HÖNNUÐAR:		UNDIRSKRIFT HÖNNUÐAR:		ÚTGÁFA:
01.09.2008	MANNVIT		430572-0189		B1
LÁRUS ÁRSÆLSSON					