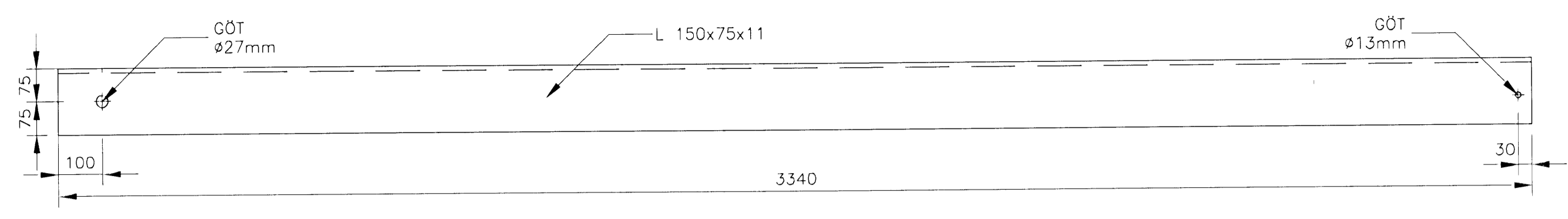
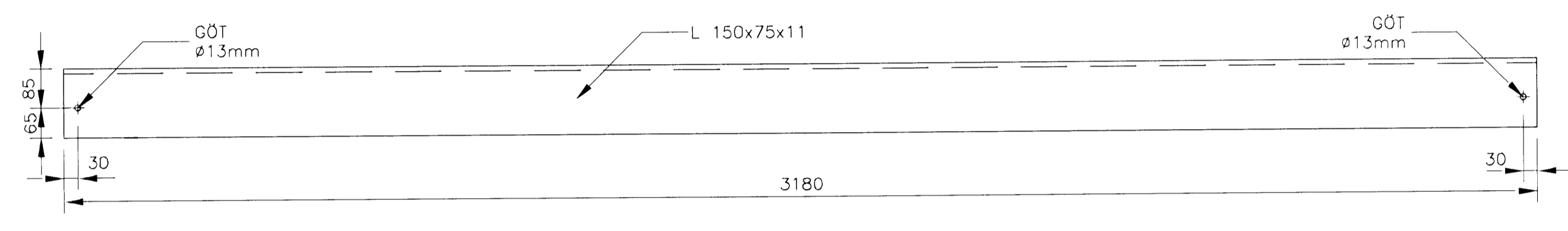


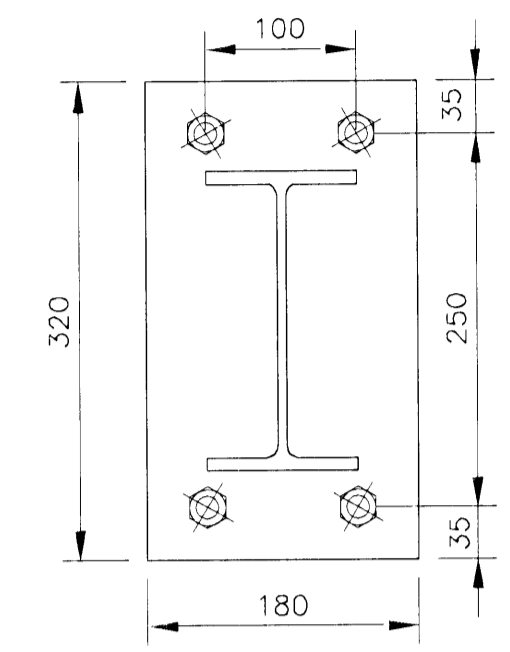
Samþykkt þann
10 SEP. 2008
Byggingarfulltrúinn í Hafnarfirði
F.h. Hrólfur S. Gunnlaugsson



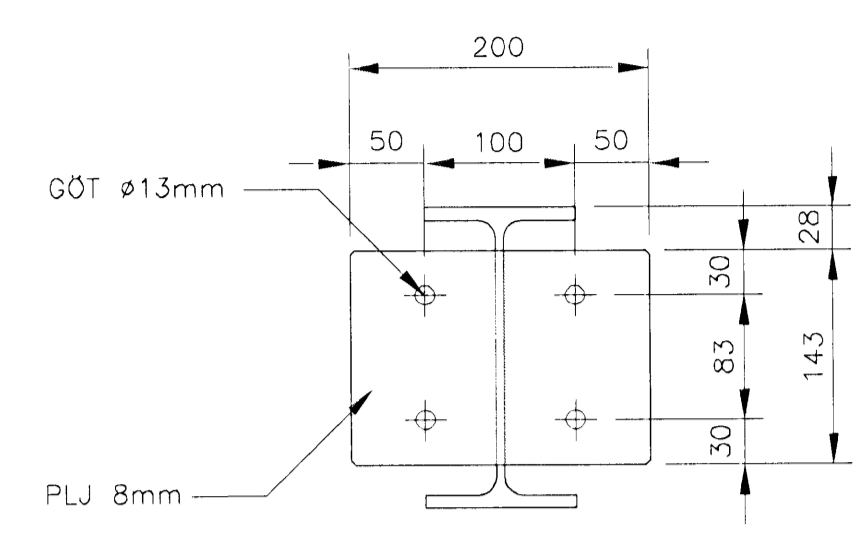
STÁLVIKTLAR Í SKYGGNI YFIR GLUGGUM – ENDAVIKTLAR
MKV. 1



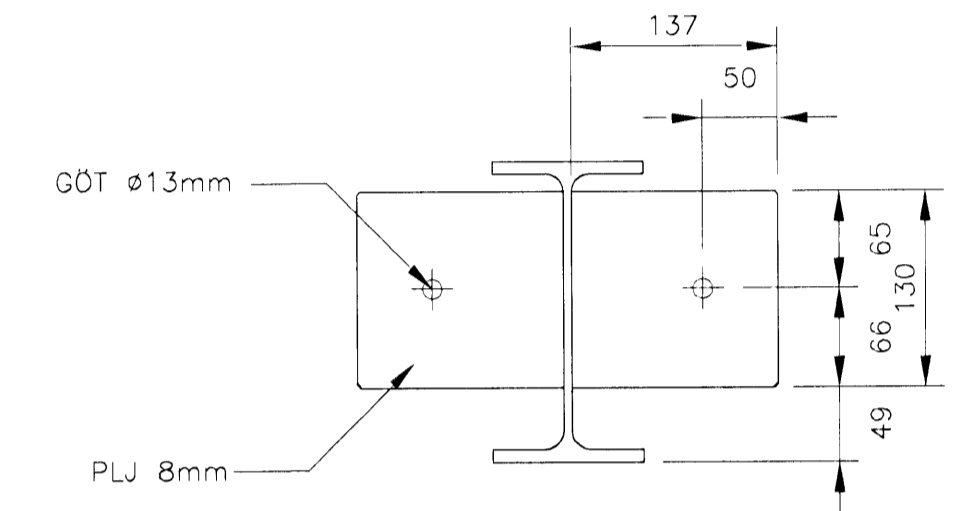
STÁLVIKTLAR Í SKYGGNI YFIR GLUGGUM – MILLIVIKTLAR
MKV. 1



B-B SNID
301/301 MKV. 2

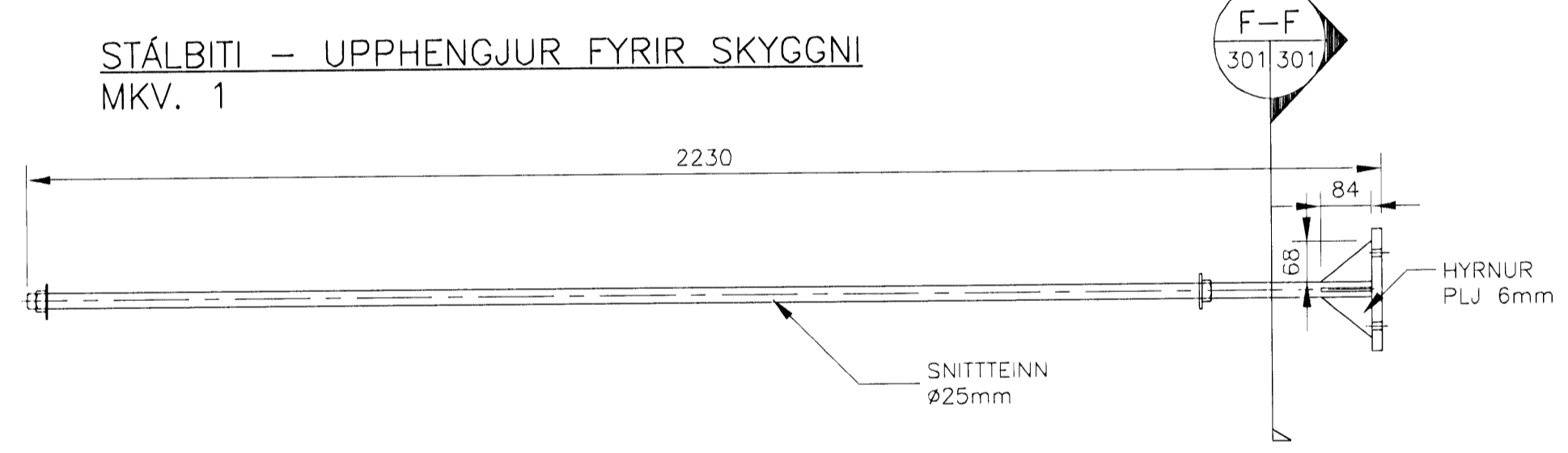
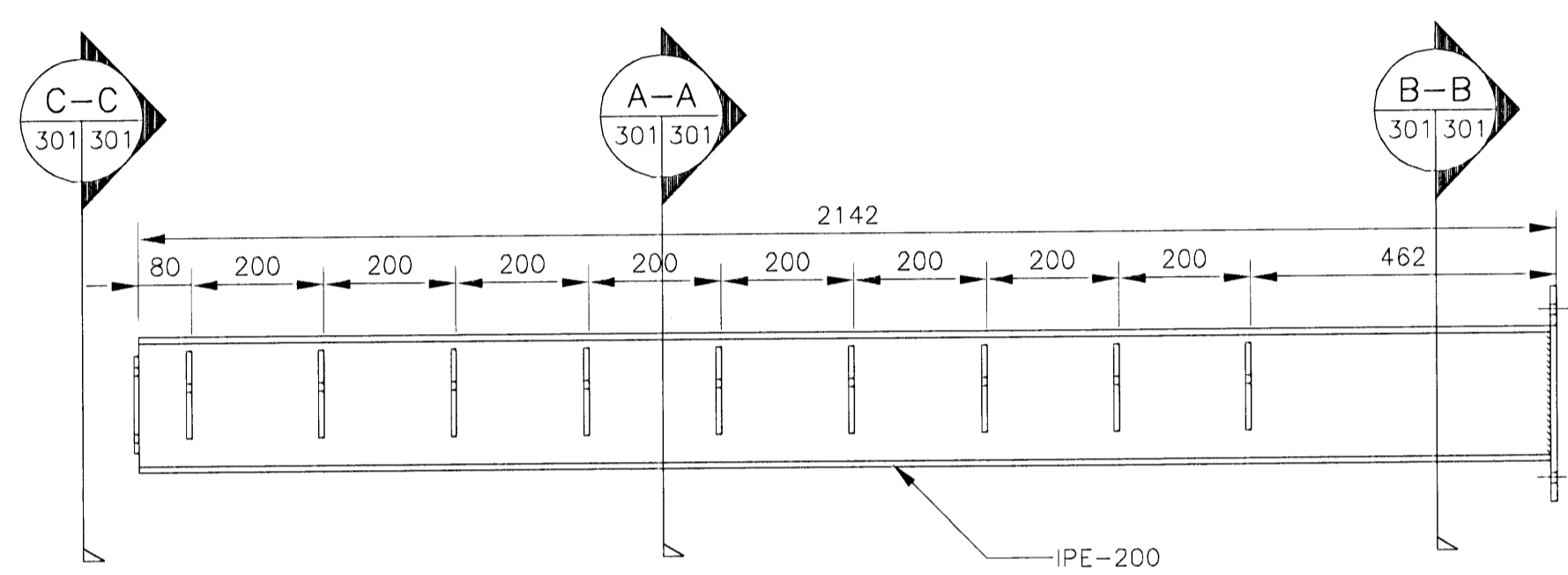
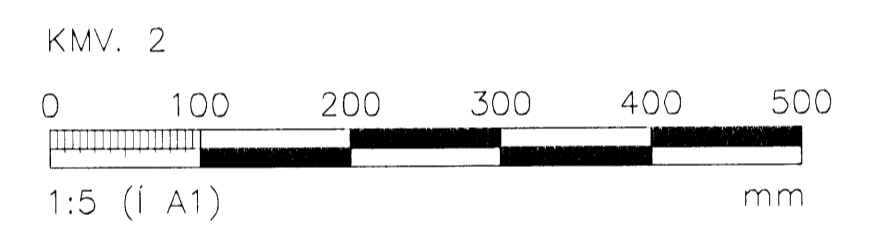
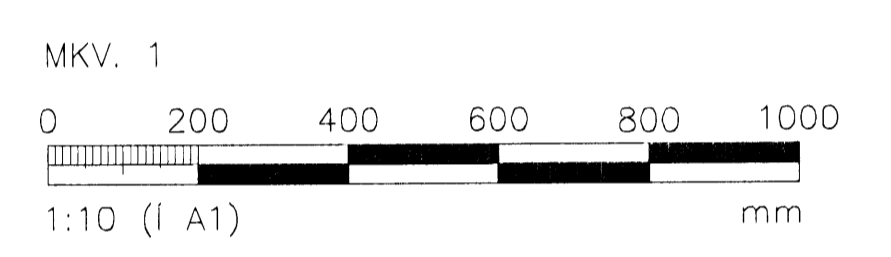


C-C SNID
301/301 MKV. 2

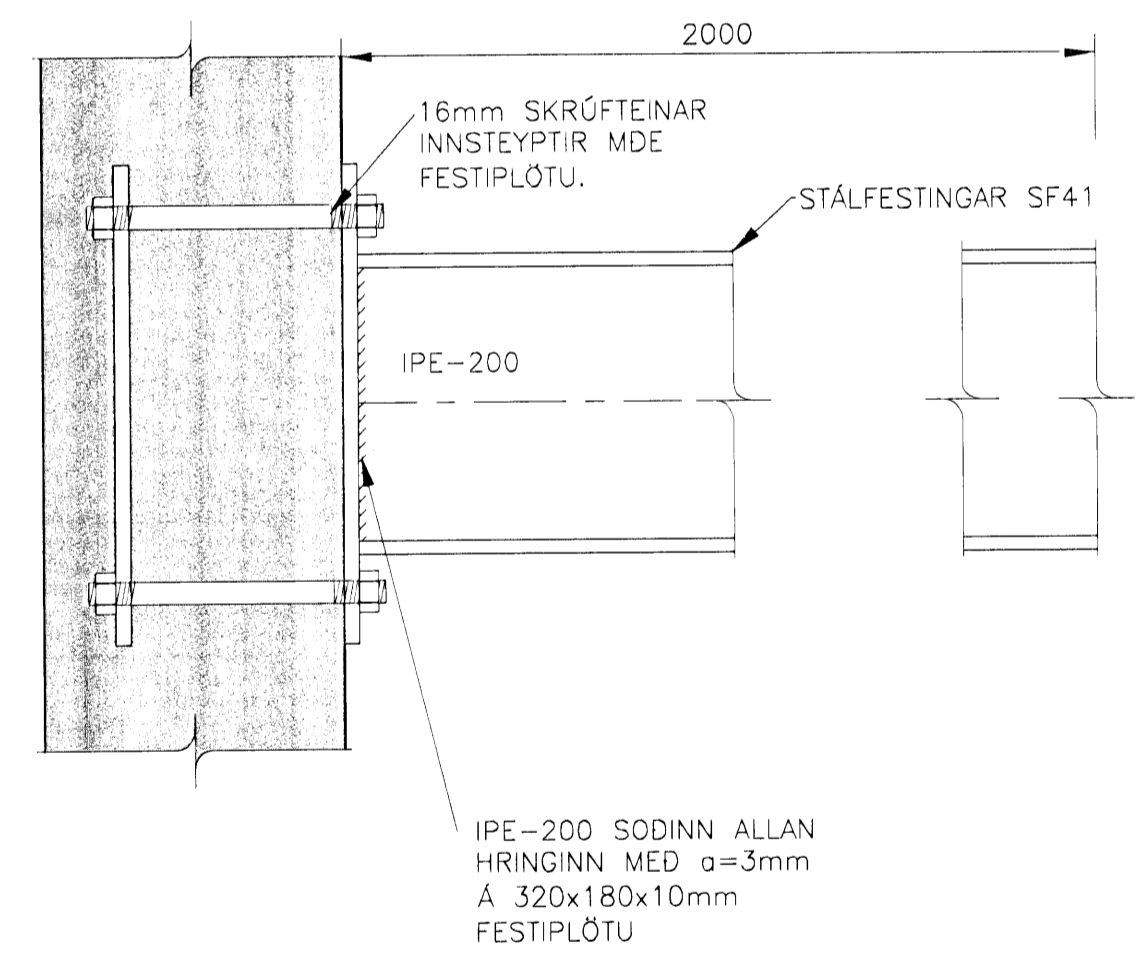


A-A SNID
301/301 MKV. 2

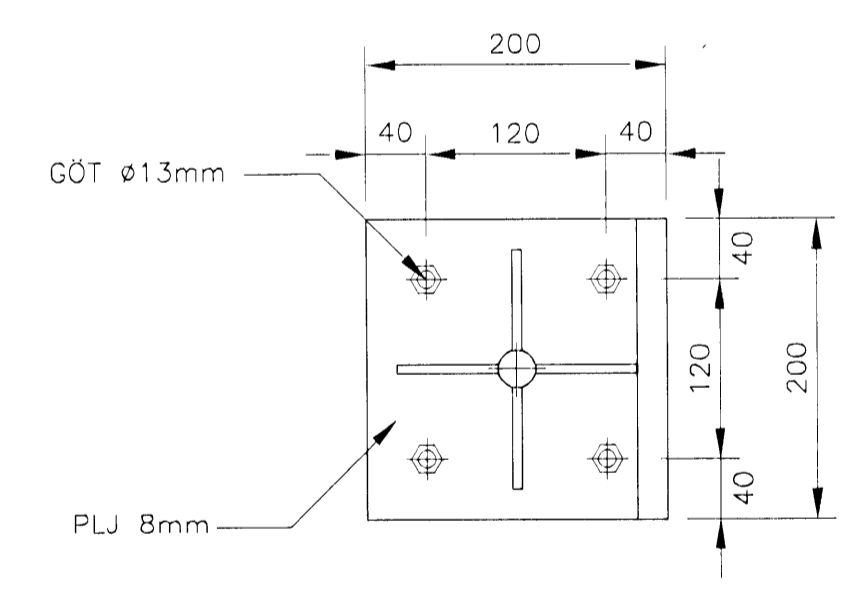
ALLAR SUDUR ERU 4 mm



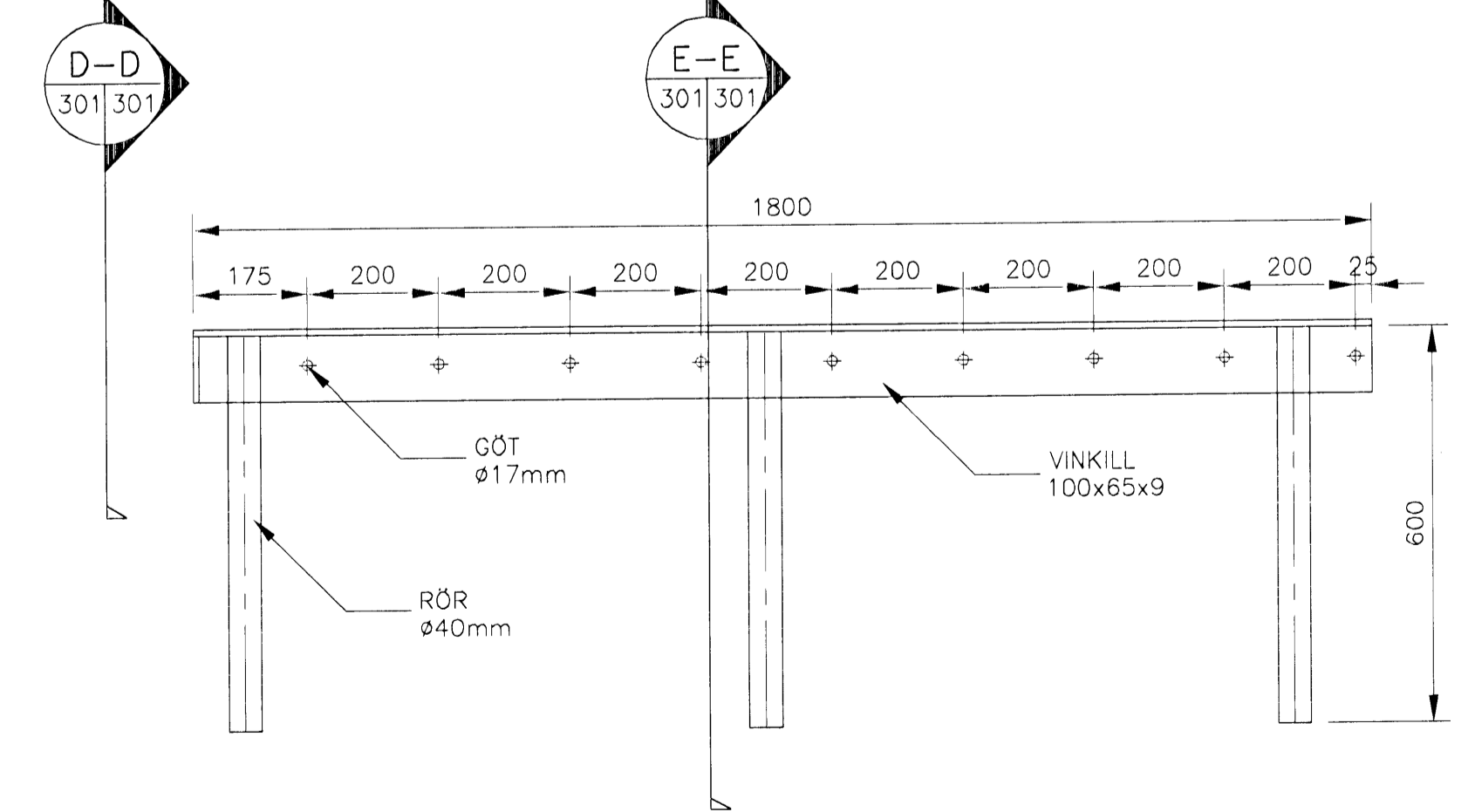
STÁLBITI – UPPHENGJUR FYRIR SKYGGNI
MKV. 1



FESTING STÁLBITA Á VEGG
MKV. 2

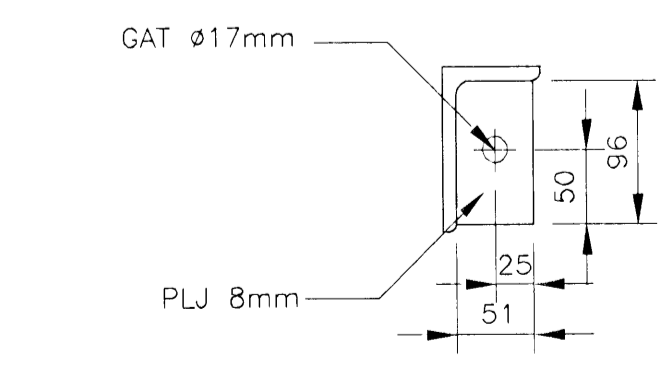


F-F SNID
301/301 MKV. 2



HLIÐARGRINDUR – UNDIRSTÁÐA
MKV. 1

E-E SNID
301/301 MKV. 1



D-D SNID
301/301 MKV. 2

ÚTGÁFUFRILL				HA	YE	SP
NR	DAGS	SKÝRINGAR				
B1	01.09.08	BYGGINGARTEIKNING		LA		
DAGS UNDIRSKRIFTAR						
09.08						
UNDIRSKRIFT SAMRÆMINGARHÖNNUÐAR						
Sveinur Sveinsson						
GRENSÁSVEGI 1, 108 REYKJAVÍK. Sími: 422 3000. FAX: 422 3001 VEFFANG: www.mannvit.is NETFANG: mannvit@mannvit.is						
HEITI VERKS:						
BJARKAVELLIR 3 LEIK- OG GRUNNSKÓLI						
HEITI TEIKNINGAR:						
BURÐARVIRKI SKYGGNI YFIR GLUGGUM						
TEIKNAD:	EyG	BLAD NR	N BL NR	TÖLVUSKRÁ:	VNR:	3.151.240
HANNAÐ:	LA	YFIRFARID:	MKV:	1:10/1:5	NR TEIKNINGAR:	B301
DAGS UNDIRSKRIFTAR:	01.09.2008	NAFN OG KT. HÖNNUÐAR:	MANNVIT	430572-0169	ÚTGÁFA:	B1
UNDIRSKRIFT HÖNNUÐAR:	LAUJÓ ANSÓLSSON	NETFANG:	008625119			

© ALL REYKT OG AFRITTUN TEIKNINGAR. AD HLTU AERA HELD. ERNAS SORPELOU LEIÐHAFIÐ.