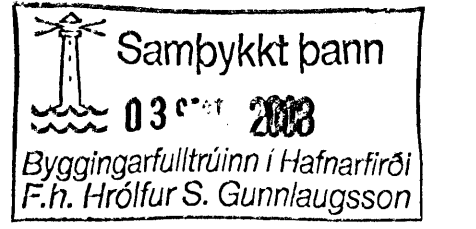
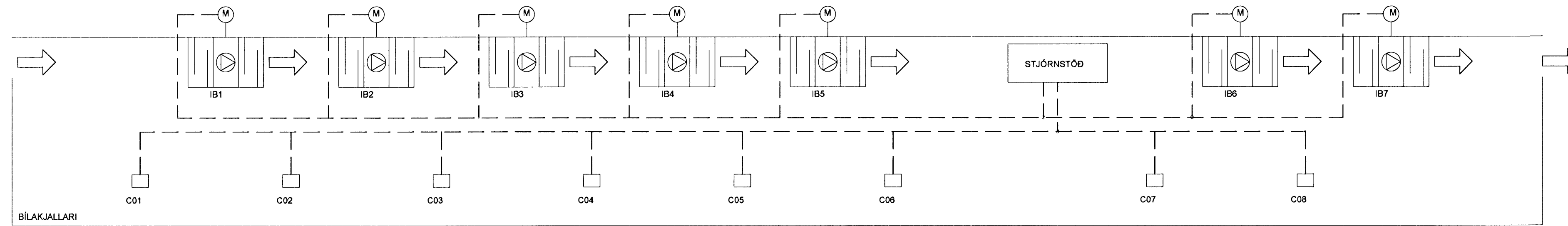


KERFISMYND



ÁRITUN SAMRÆMINGARHÖNNUNÐAR



KERFISLÝSING

KERFIÐ ER LOFTRÆSILKERFI FYRIR BIFREIDAGEYMSLUR. ÚTILOFT ER TEKID INN UM RISTAR Í ÚTVEGG.

"IMPULS-" BLÁSARAR IB1-7 STJÓRNA LOFTSTREYMI FRÁ INNÞÓKUM AÐ ÚTSOGRIST. HLUTVERK KERFIS ER AÐ SJÁ FYRIR LOFTSKIPTUM OG FJARLÆGJA MENGAD ÚTLÁSTURSLOFT. HÁMARK CO Í LOFTI ER 50 ppm

STJÖRNSTÖÐ STÝRIR KEYRSLU KERFIS EFTIR KLUKKU OG MAGNI CO Í INNILOFTI. MEÐ SKIPTIROFA Í STJÖRNÞÖFLU ERU KERFI STILLT Á "STO", "SJÁLFRIRK", "HANDVIRK" KEYRSLU.

"IMPULS"-BLÁSURURM IB1-7 STJÖRNAST AF GASNUMUM CO1-8.

DAGKEYRSLA
STJÖRNÞÖFLA STÝRIR GANGSETNINGU OG HRAÐASTIGI BLÁSARA ÞANNIG AÐ MAGN CO Í INNILOFTI SÉ UNDIR INNSTILLTU GILDI.

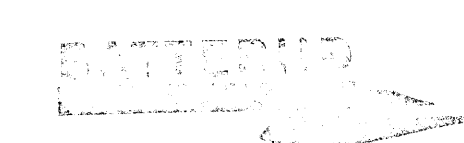
TÆKJALISTI:

NR:	TÆKI:	TÆKNILÝSING
IB1-7	IMPULS-BLÁSARI	ø380, MÓTOR TVEGGJA HRADA, 3x400 V
CO1-8	GASNEMI	STIGLAUS 4-20 mA, CO 0-200 ppm
SS1	STJÖRNSTÖÐ	TÖLVA MEÐ STYRI INN-ÚTGÖNGUM FYRIR NEMA OG BLÁSARA.

H. Einarsson
Kt. 110457-2789

TILVÍSANIR:

ALMENNAR SKÝRINGAR SJÁ BL. NR. L(15-21)_001



NORÐURBAKKI 15

LOFTRÆSILKERFI
KERFISMYNDIR

MKV:

DAGS: 14.08.2008

HANNAÐ/TEKNI: ÞÓGG

VERKNR: 05104

YFIRFARID:

SAMBÝKKT: *Gunnar*

KENNITALA: 130657-4439

TEKNI NR: L(BG)_522

BR:

