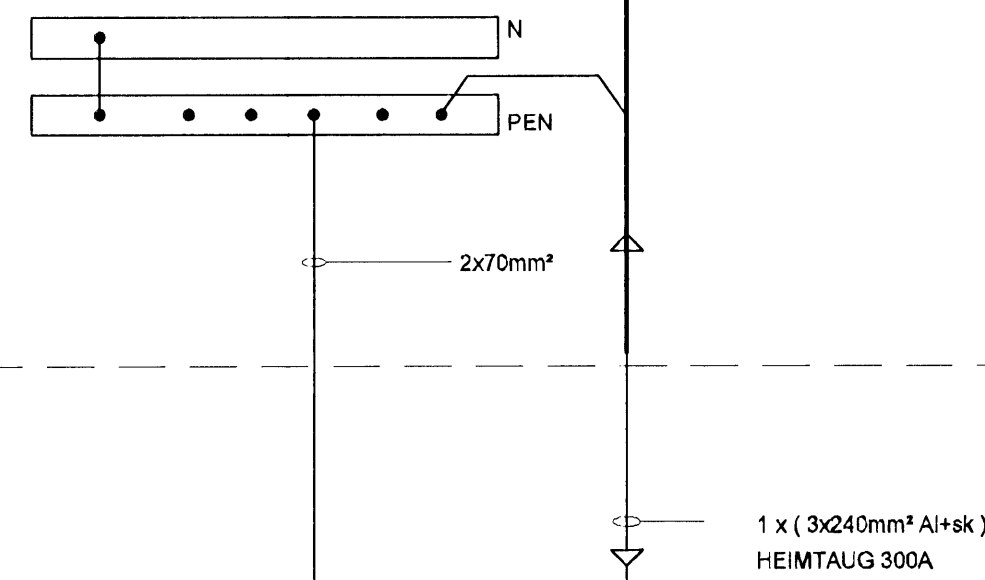
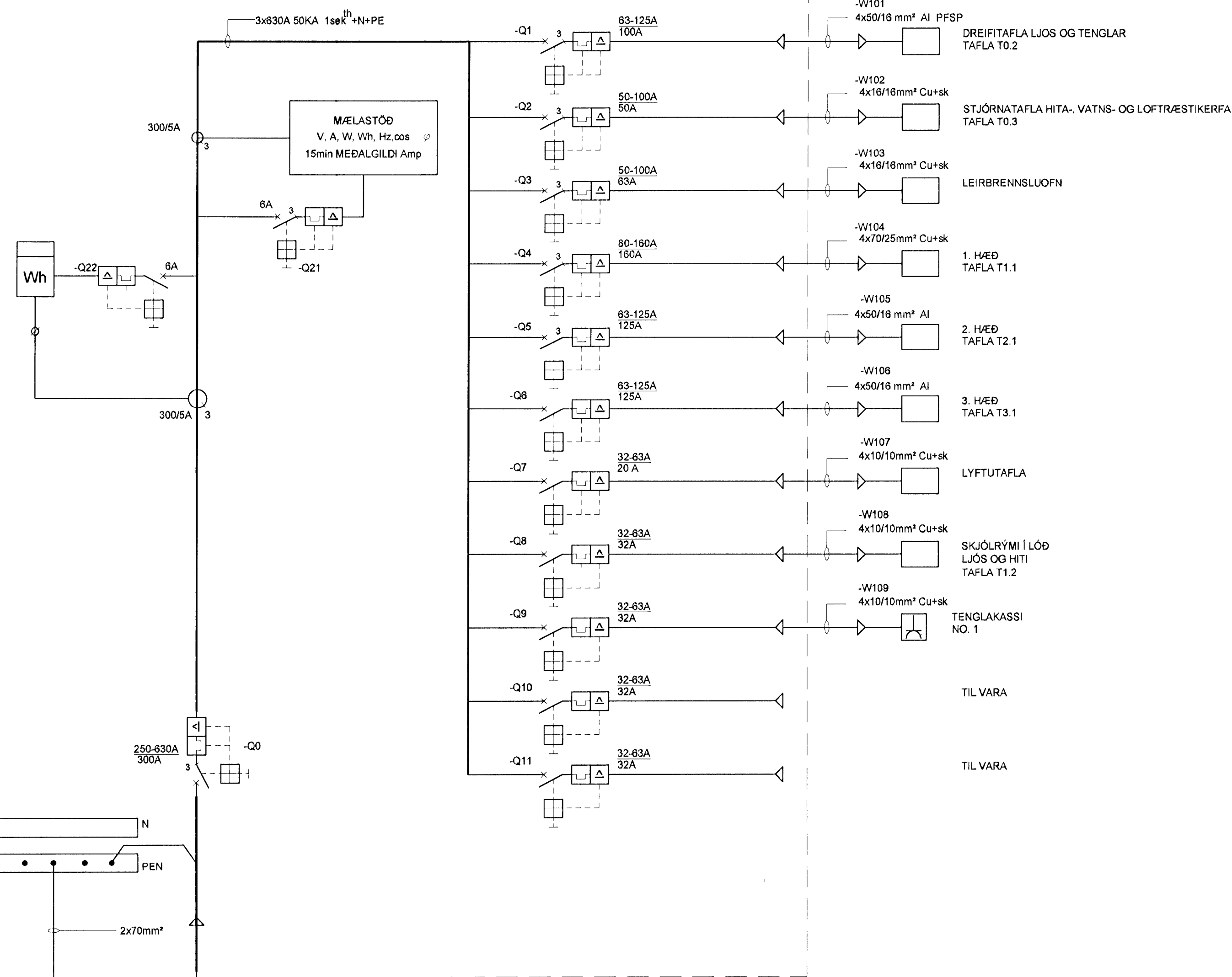


TAFLA T0.1
AÐALDREIFITAFLA

400/230 N PE 50Hz

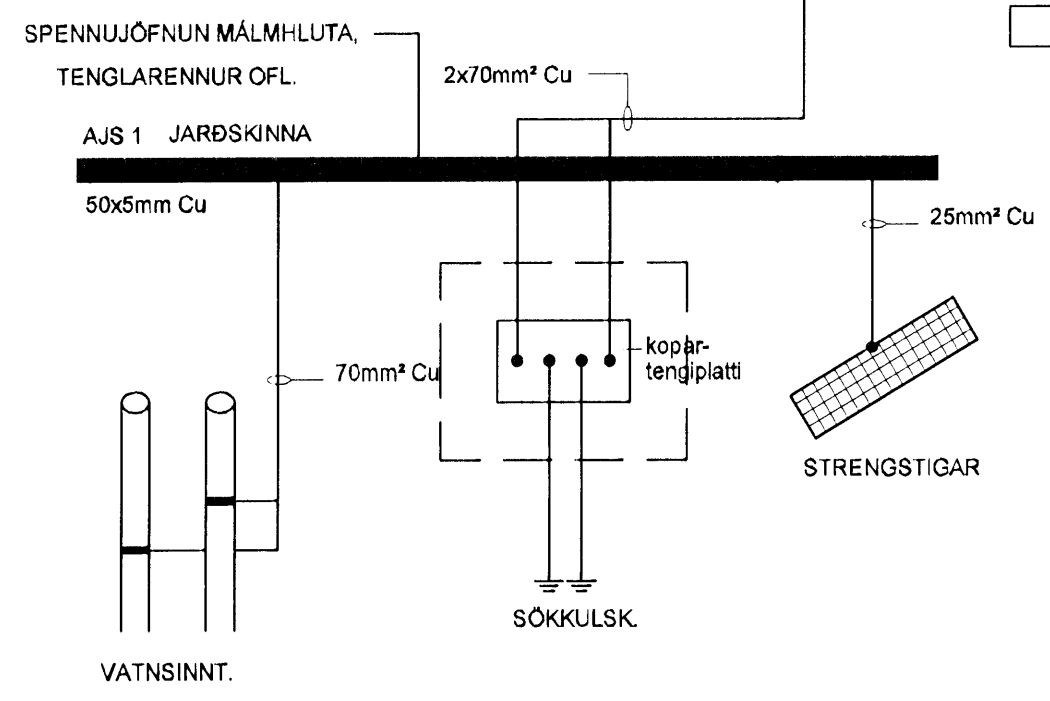


SKÝRINGAR:

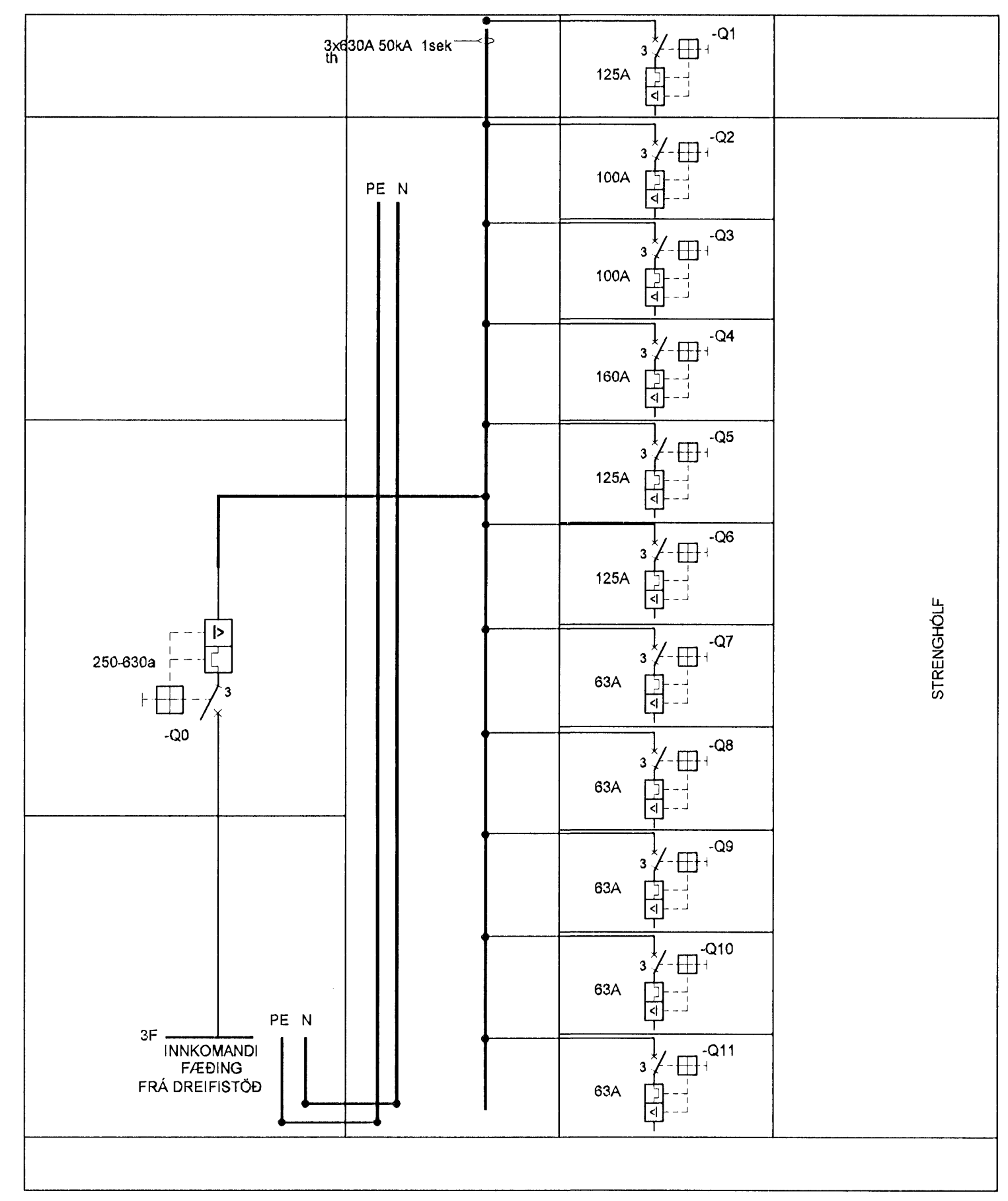
- STÆRSTI SKAMMHLAUPSSTRAUMUR (SAMFASA 1sek) $I_n = 50kA$
- STÆRSTI SKAMMHLAUPSSTRAUMUR $I_n = 100kA$

BYGGJA SKAL TÖFLUNA UPP SAMKVÆMT IEC 439, FORM 3B.

ALLAR ÚTFÆRSLUR OG TENINGAR SKULU UPPFYLLA SKILYRDI REGlugerðir UM RAFOKLIVIRKI. TAKMARKA SKAL SKAMMHLAUPSSTRAUM PANNIG AÐ HANN YFIRSTÍGI EKKI SKAMMHLAUPSGETU BUNADAR Í TÖFLUNNI. INNBYRÐIS TENINGAR SKULU VERA SKAMMHLAUPSÖRUGGAR OG VARDAR BÉGN SNERTINGU SEM KOSTUR ER. ROFAR SKULU VALDIR PANNIG AÐ VALVÍSI NÁIST. ALLIR AFLROFAR SKULU TILBUNIR TIL TENINGAR FYRIR ÚTGANGANDI STRENGI, BÆÐI AFLSTRENGI OG STYRISTRENGI. (SJA EINNIG STYRIRASARMYNDIR).



TAFLA T0.1



ÚTGÁFUERILL				
NR.	DAGS.	SKÝRINGAR.	HA.	YF. SP.
Ú1	11.07.08	ÚTBODSTEIKNING		
B1	01.09.08	BYGGINGARTEIKNING	SVI	SIS HaM
DAGS. UNDIRSKRIFTAR: NAFN OG KT. SAMRÆMINGARHÖNNUÐAR:				
UNDIRSKRIFT SAMRÆMINGARHÖNNUÐAR:				
 MANNVIT VERKFRÆÐISTOFA <small>GRENSÁSVEGI 1, 108 REYKJAVÍK, SÍMI: 422 3000, FAX: 422 3001 VEFANG: www.mannvit.is NETFANG: mannvit@mannvit.is</small>				
HEITI VERKS:				
BJARKAVELLIR 3 LEIK- OG GRUNNSKÓLI				
HEITI TEIKNINGAR:				
AÐALTAFLA T0.1 EINLÍNUMYND OG ÚTLIT				
TEIKNAD:	SIS/SVI	BLAD NR.	N. BL. NR.	TÖLVUSKRÁ: R-006.dwg
HANNAÐ:	ÁSHJIC	YFIRFARID:	MKV:	NR. TEIKNINGAR: 3.151.240
DAGS. UNDIRSKRIFTAR:	NAFN OG KT. HÖNNUÐAR:	MANNVIT 430572-0169		R-006
UNDIRSKRIFT HÖNNUÐAR:	GUNNSTEINN GUD.	280949-3459	ÚTGÁFA: B1	

© ÖLLA RÍTTI OG HREIÐIN TEIKNINGAR. AÐ HILUTA EÐLA HEILD ER NAÐ BORGLEIÐU LEBRANUÐA.