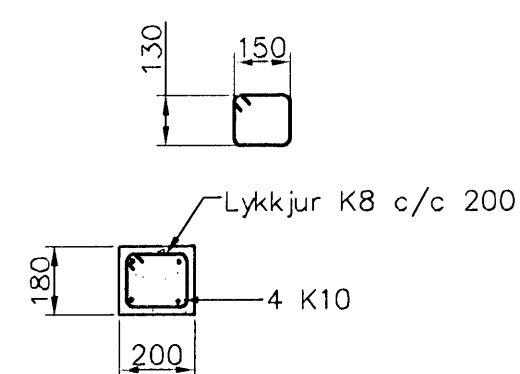
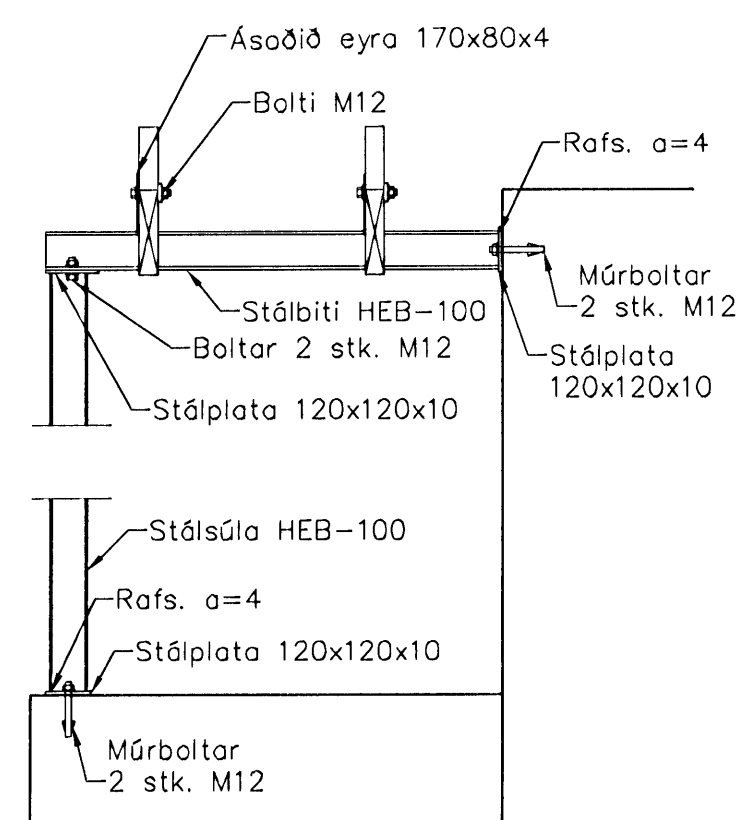


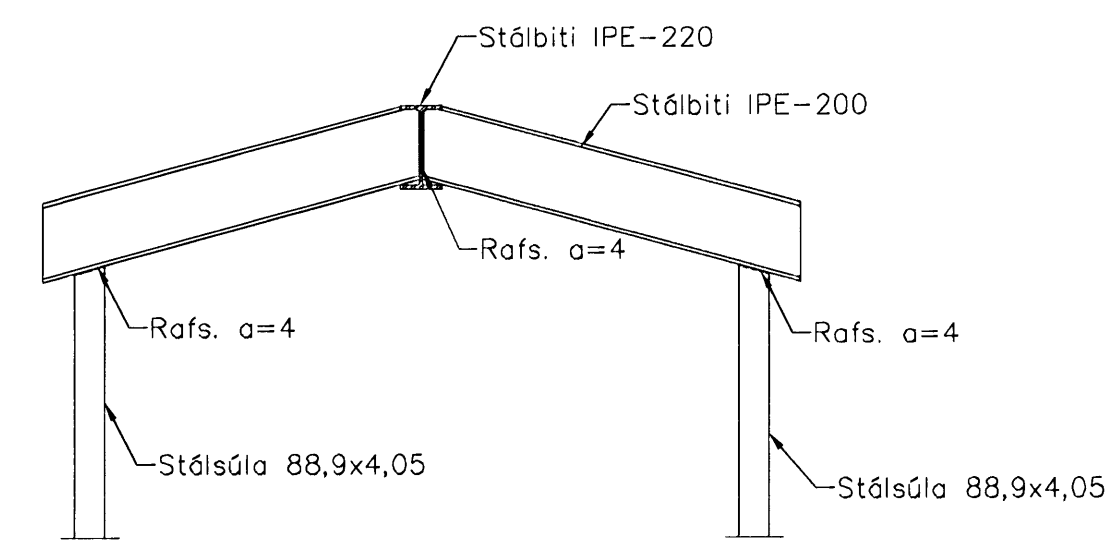
Þakvirki, Grunnmynd, 1:50



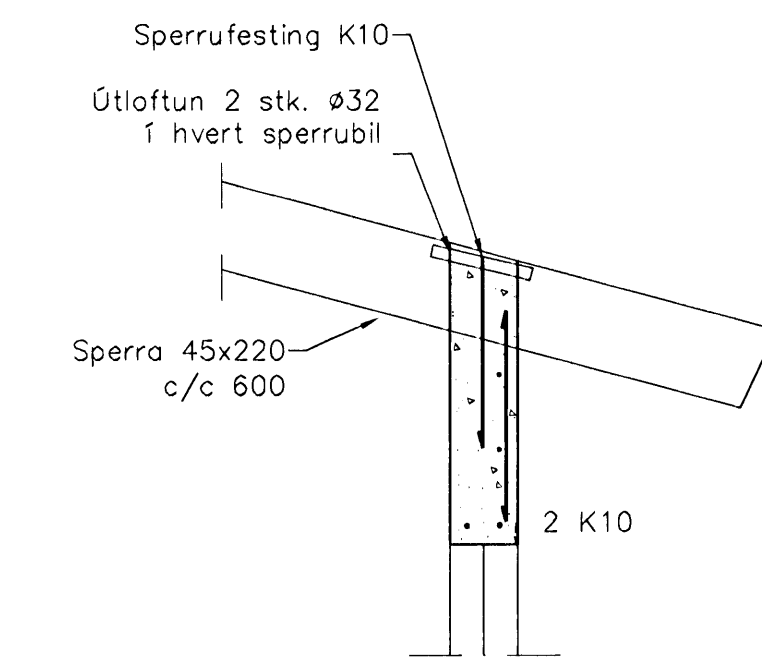
Súla S1.1
1:20



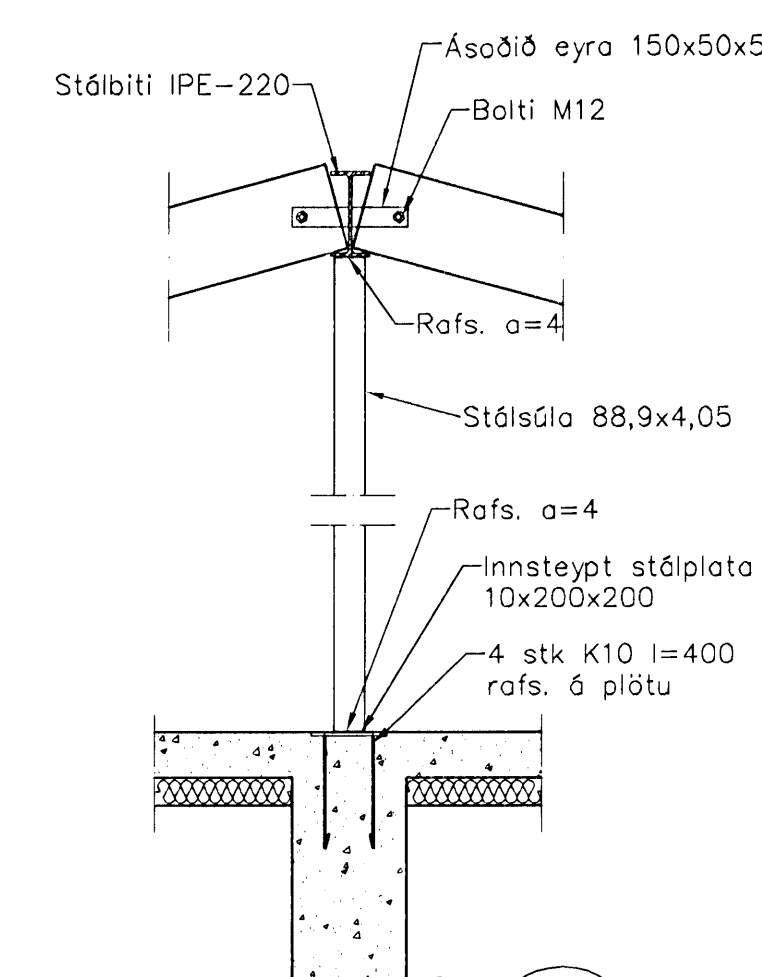
6 Snið
1-02 1:20



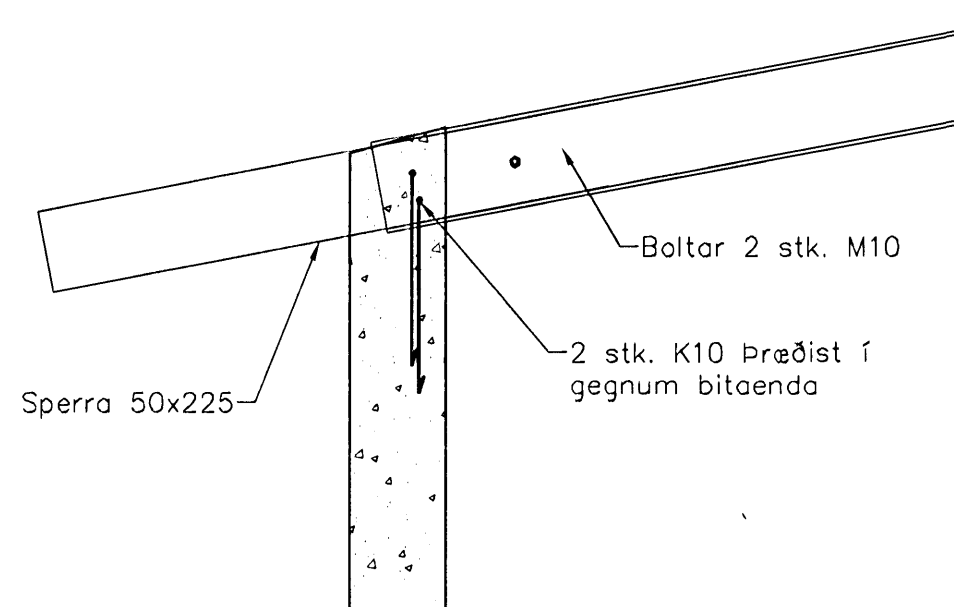
7 Snið
1-02 1:20



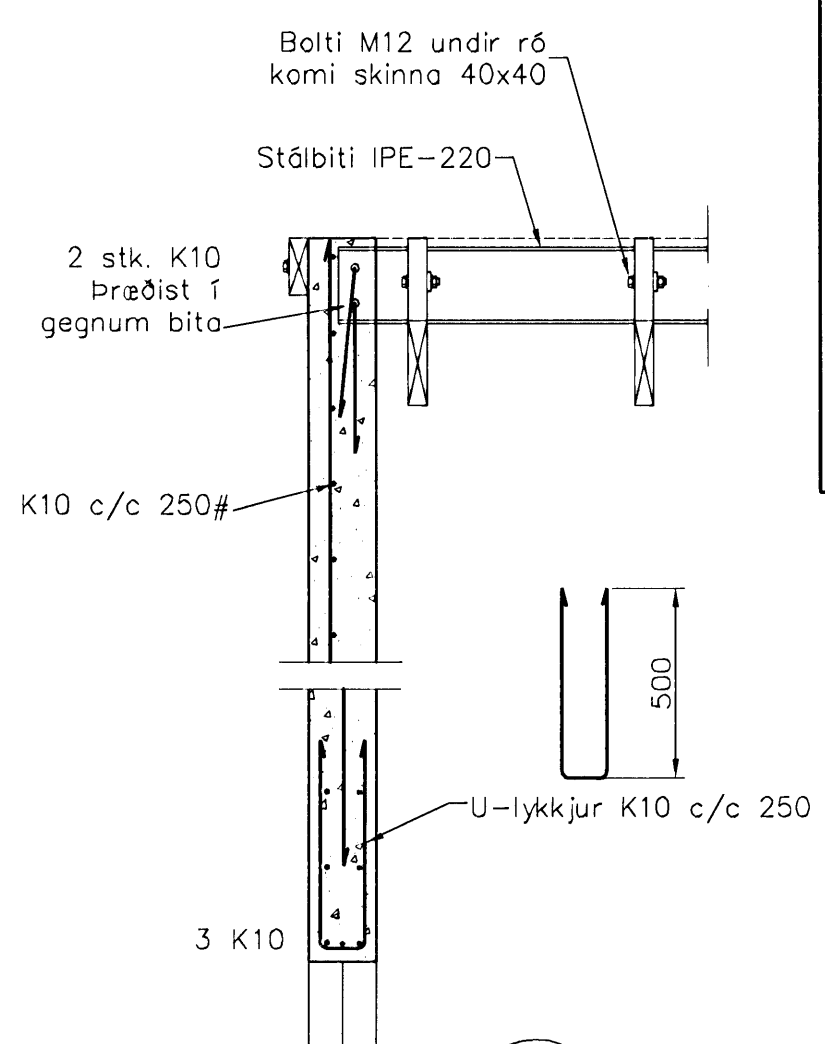
Snið 1
1:20 1-02



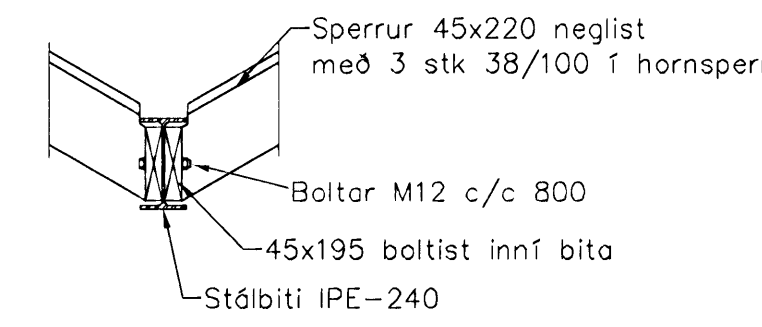
3 Snið
1-02 1:20



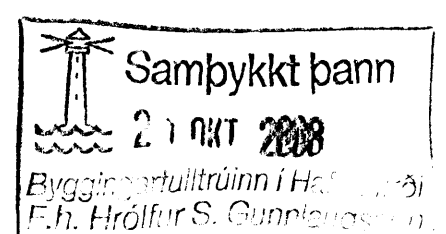
Snið 4
1:20 1-02



2 Snið
1-02 1:20



5 Snið
1-02 1:20



Skýringar

Almennar skýringar sjá bláð 00-02
Slétt:
 Brúðisflokkur: C25/28 samkv. EN 206 (250)
 Vatnissementstala: skal vera minni en 0,55
 Loftmagn: 5-7%
 Sigmál: 60-80 mm

Timbur

Allt timbur í burðarvirki skal vera styrkleikaflokkað minnst K18 samkv. IST-DS 413 nema annað sé tekið fram á teikningum. Timbur sem leggst að eða í steypu skal fúaverja á vörðkenndan hátt. Leggja skal tönupappa milli trés og steypu

Stál

Allt stál í burðarvirki skal vera Fe 360 samkv. IST-DS 412 nema annað sé tekið fram á teikningum. Allt stál innanhús skal grunna með ryðvarnamálningu. Allt stál utanhús skal heitgalvanhúðað.

Festingar

Allt stál í festingum skal vera Fe 360 og allir boltar uppfylla styrkleikaflokk 4,6 samkv. DS 412. Undir boltarar sem koma að tré skal setja skinnur sem eru breidd = 3 x þvermál bolta
 Þykkt = 0,3 x þvermál bolta

YFIRFARND
 20.10.2008
 AHA

Útgáfa	Breyting	Dagsetning	Hannad
Sveinbjörn Hinriksson Byggingaáætlunir og Hönnunir Kt. 160651-2529 Brenniskjuga 3 Hafnarfirði Sími: 555-4008, 861-5851 Netfang: svennih@internet.is		Staður Glitvellir 38 Hafnarfirði	
Hannad / Teiknad		Kvarði 1:50 1:20	Teikn. nr. 54-06
		Dagsetning 20.10.08	Teikn. nr. 1-02