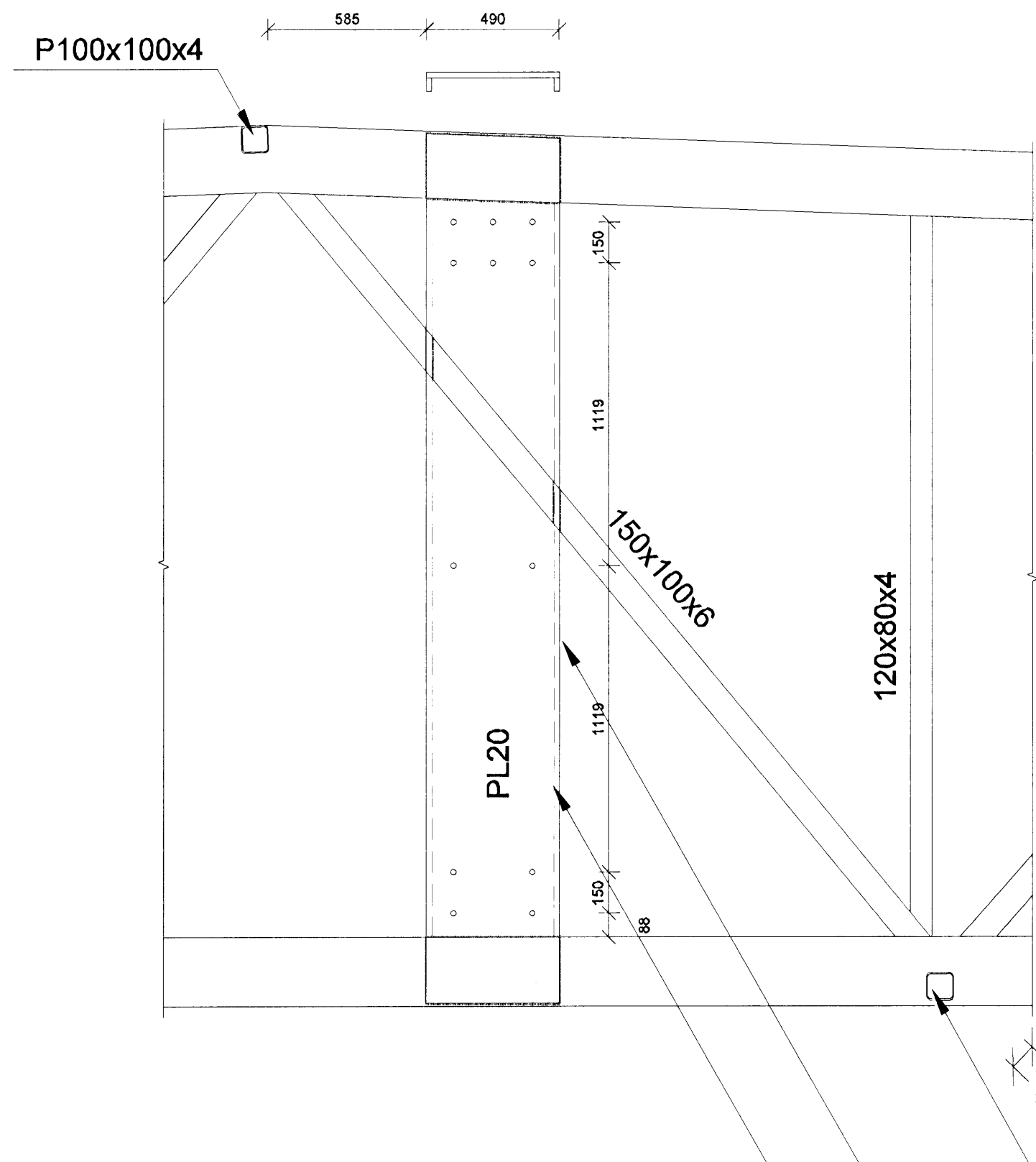
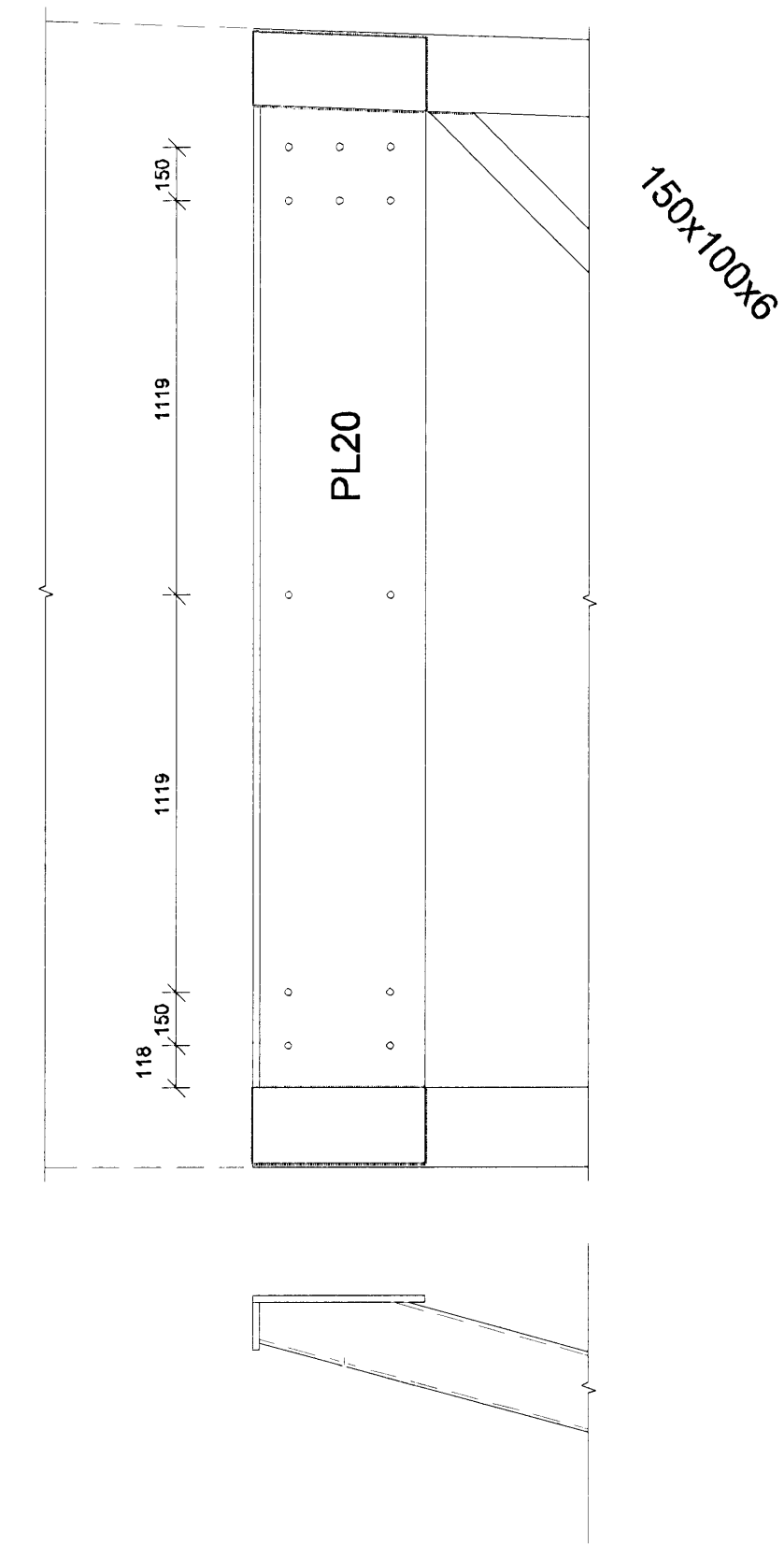


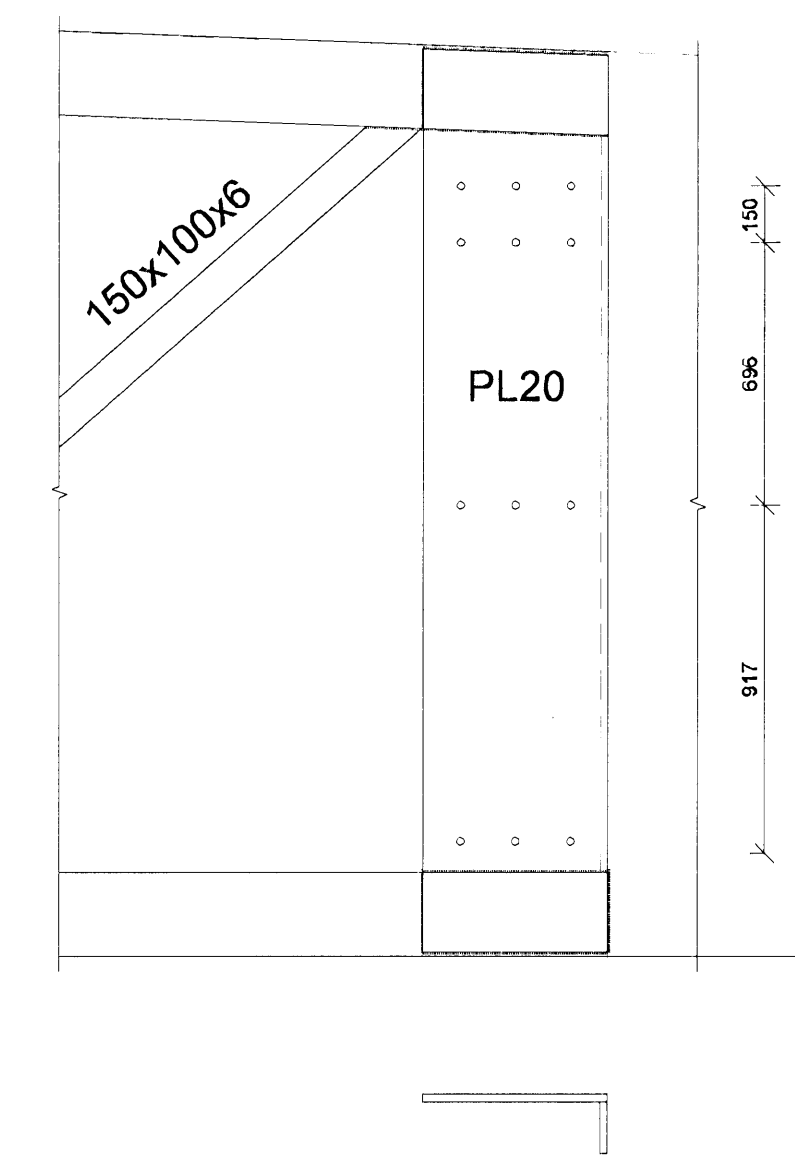
DEILI 2
1:20 B B292



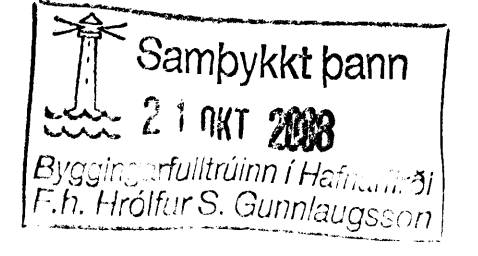
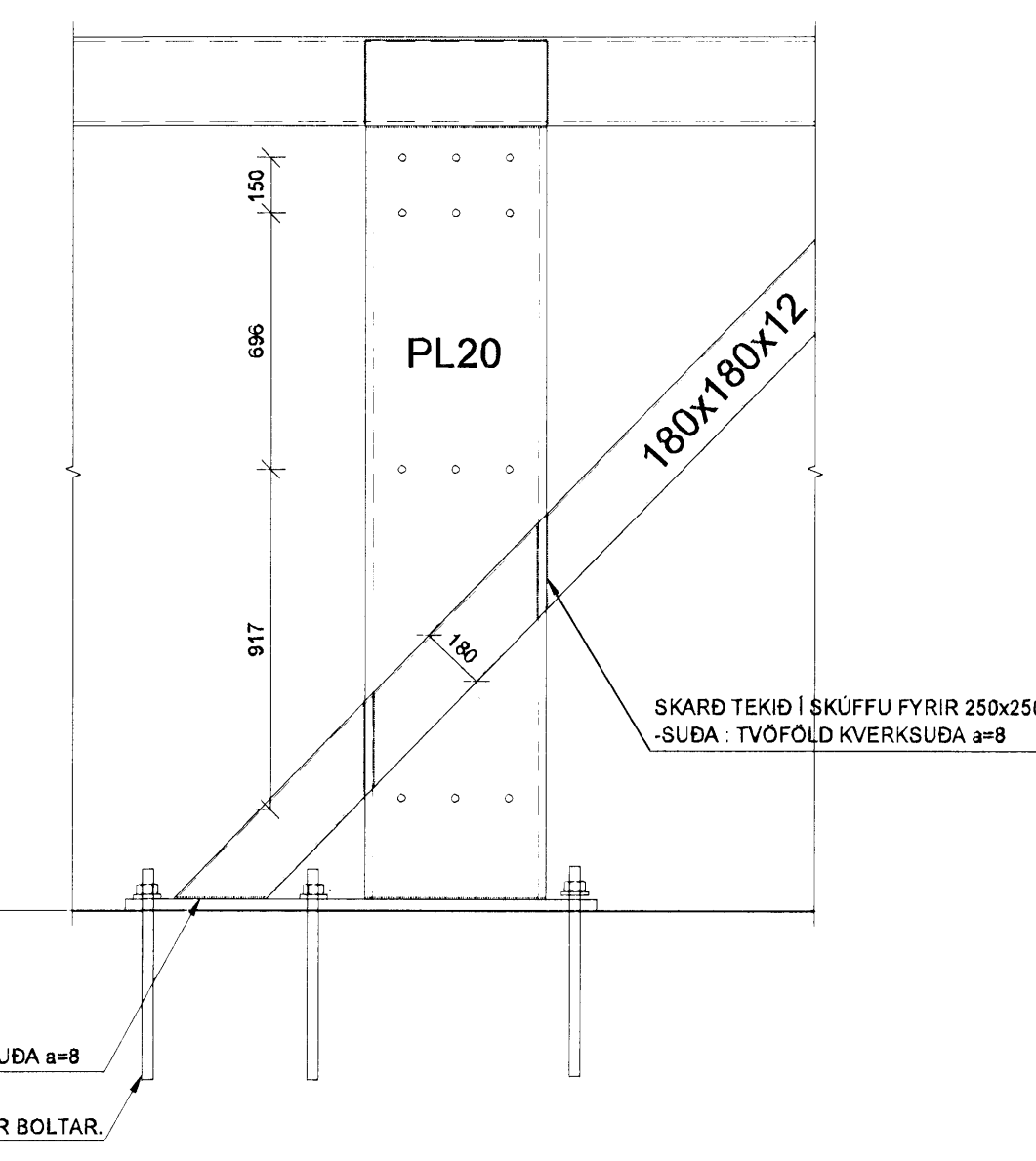
DEILI 3
1:20 B B292



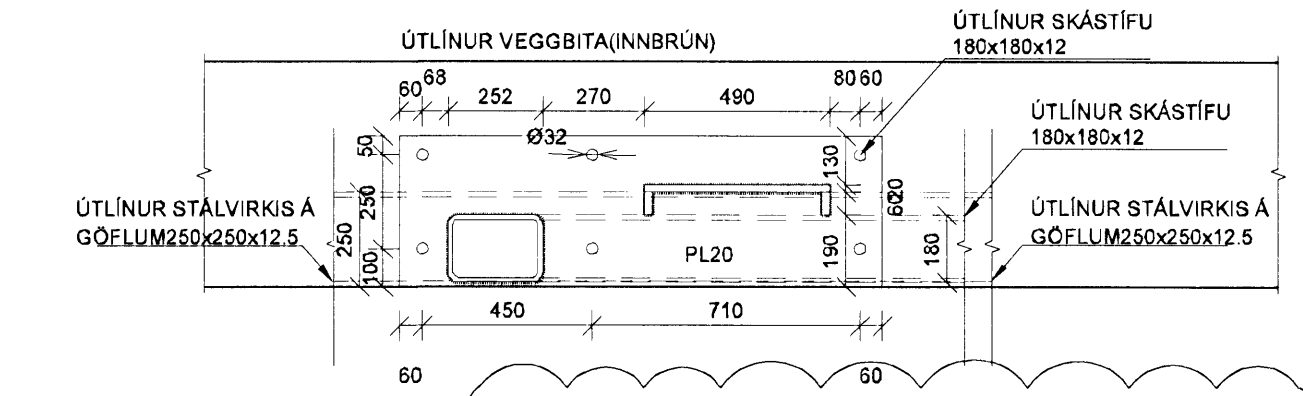
DEILI 4
1:20 B B292



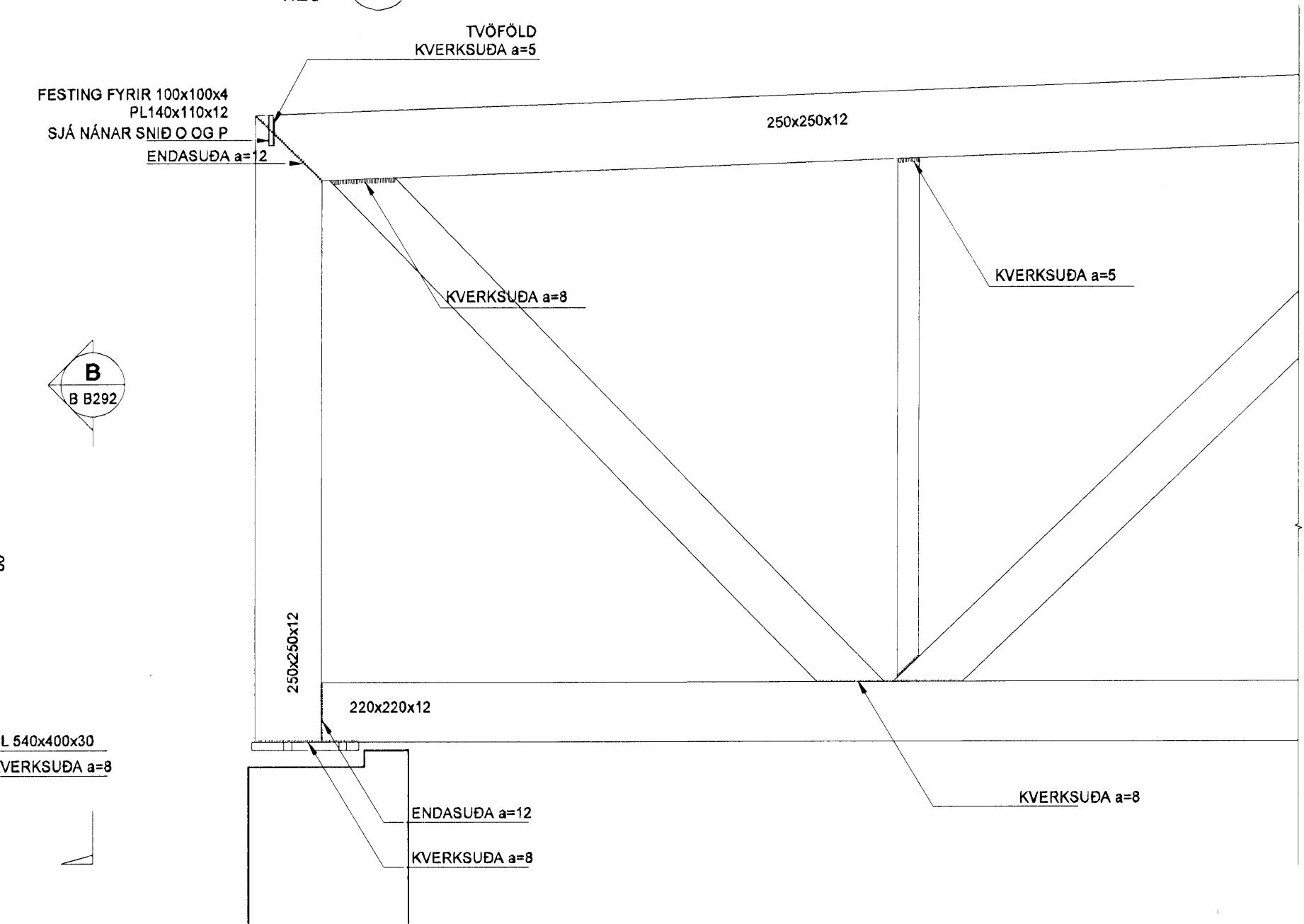
DEILI 5
1:20 B B292



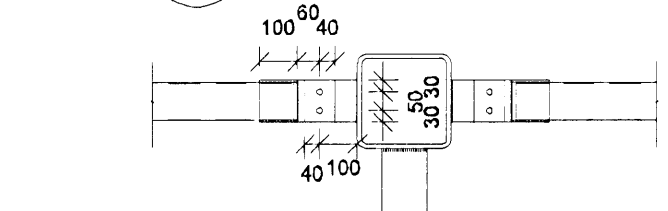
TVÖFÖLD KVERKSUDA a=5
STÁLSKÚFFA 490X70X20
SUDA: a=5 VIÐ STÁLVIKRI



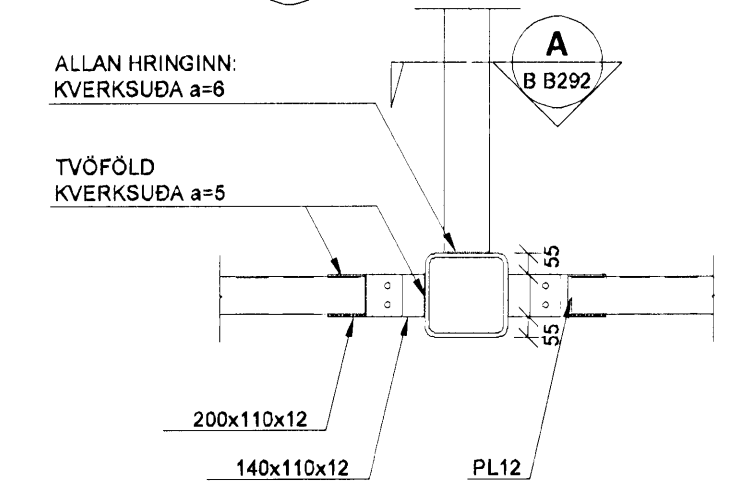
SNID B
1:20 B B292



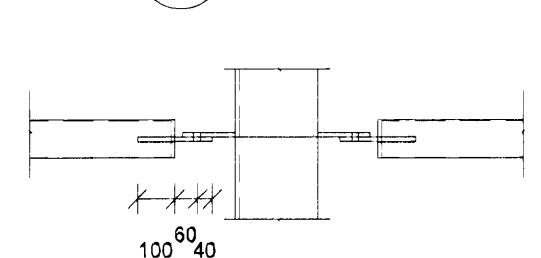
SNID P
1:20 B B201-6



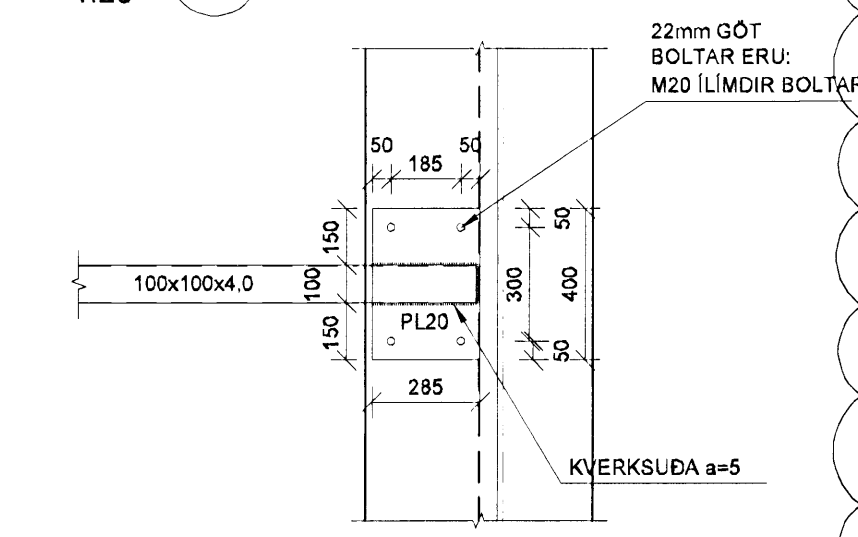
SNID O
1:20 B B201-6



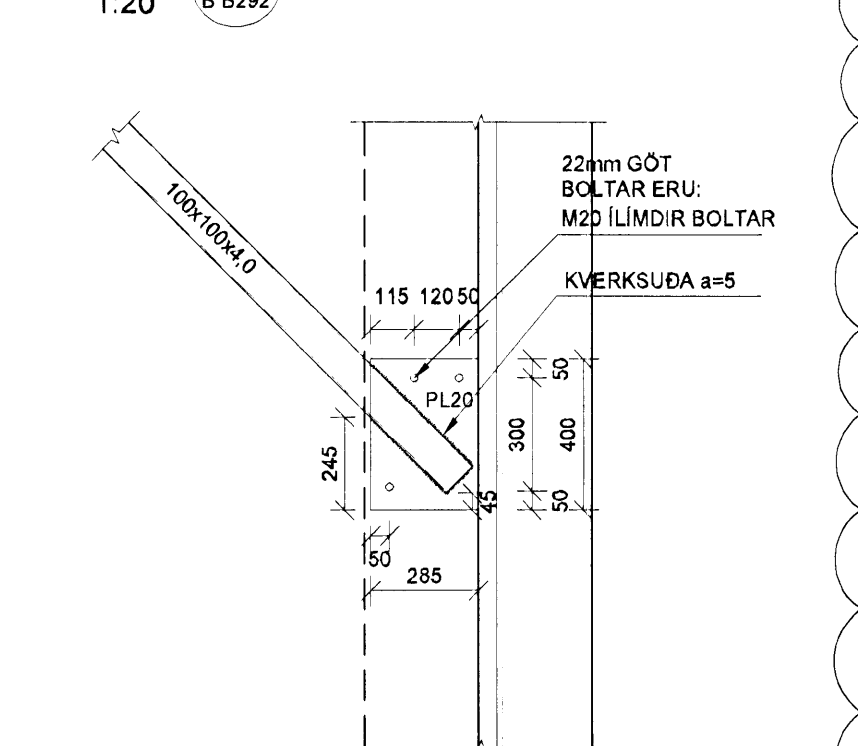
SNID A
1:20 B B292



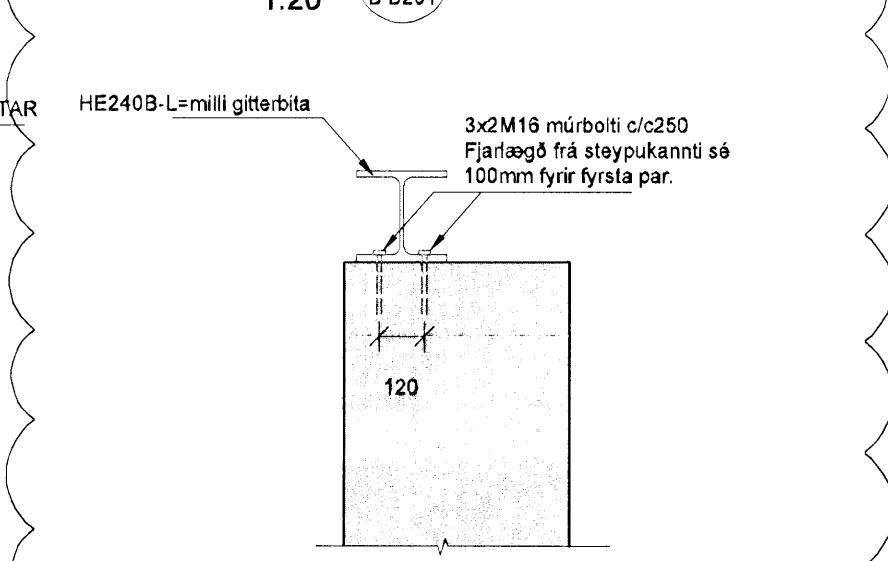
DEILI 6
1:20 B B292



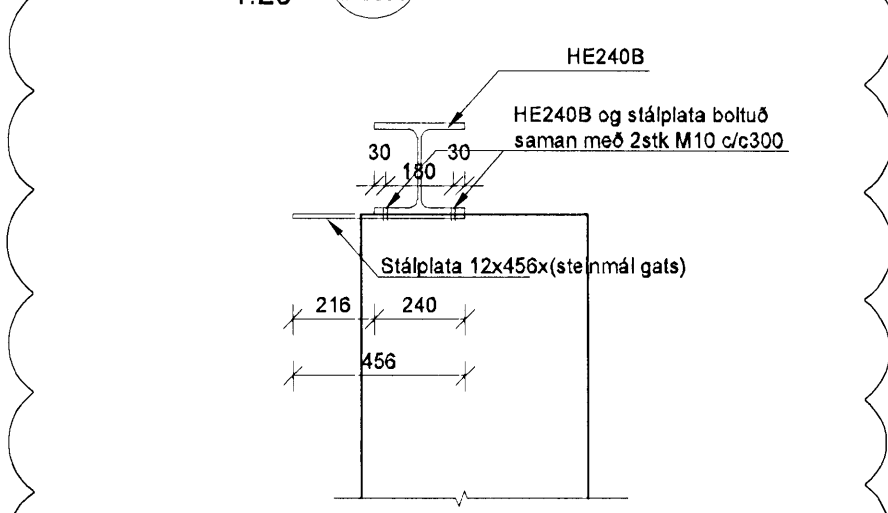
DEILI 7
1:20 B B292



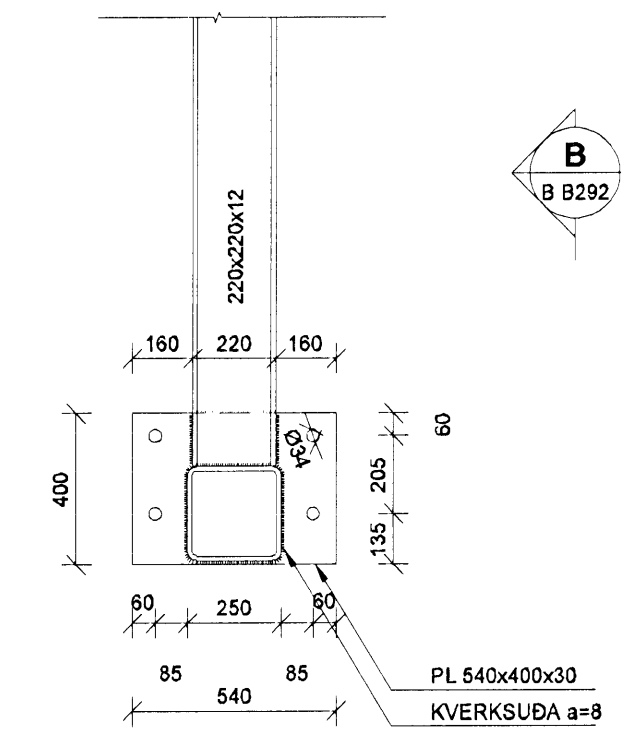
SNID N
1:20 B B291



SNID M
1:20 B B291

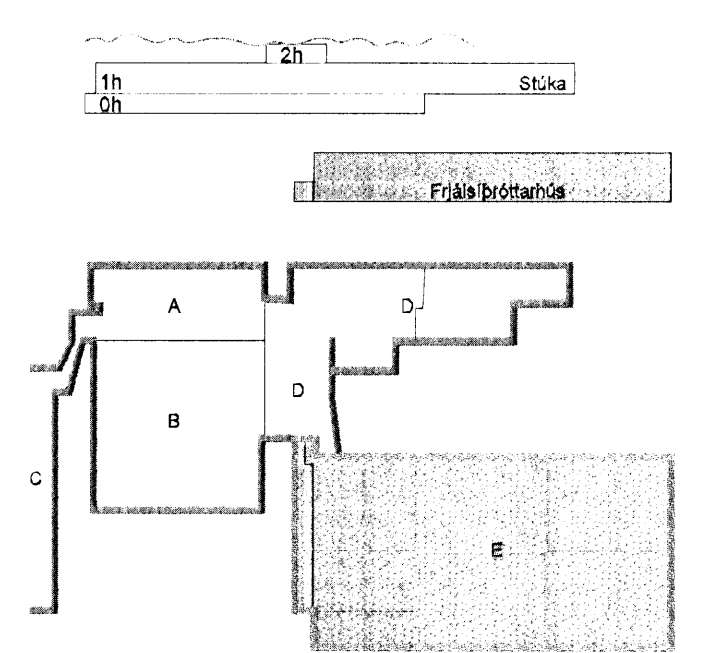


DEILI 1
1:20 B B201 B B202 B B205



Kr. 110457-2789

KAPLAKRIKI



A 16.10.08 Ný snið N og M HÖJ/BG
Útg. Dags Skýring Hannab/Yfirfarð



BÆJARHRAUN 20 · 220 HAFNARFJÖRDUR · KENNIT. 710798-2899
vsb@vsb.is · Sími 585 8600 · Fax 585 8610 · www.vsb.is

Arftun sérhönnuvar
Björn Guðafsson Kt:180550-4889

Verkefni
KAPLAKRIKI
HAFNARFIRÐI

Verkefni
Búðarvirki
Veggir og þak fjálspróttarhúss
Snið og sémyndir

Hannað	Teknað	Yfirfarð	Kvarði	Síða
HÖJ	HÖJ/BIB	BG	1:100	/ A1
Dags	Verkefni	Tekning	Útgáfa	
18.03.2008	06811	B B293	A	

V:\2008\06811\06811-KaplaKriki-FH\Sheets\B\06811-02-Veggir\A1a-E.dwg