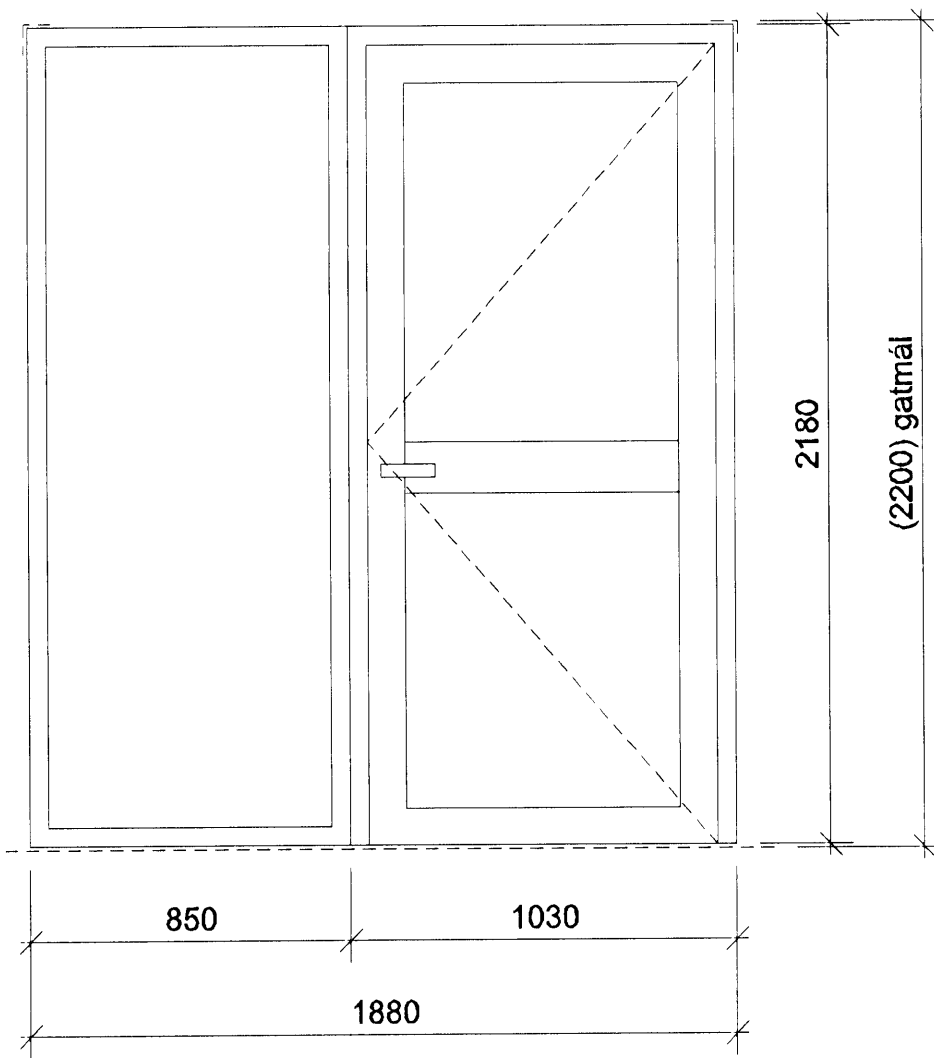
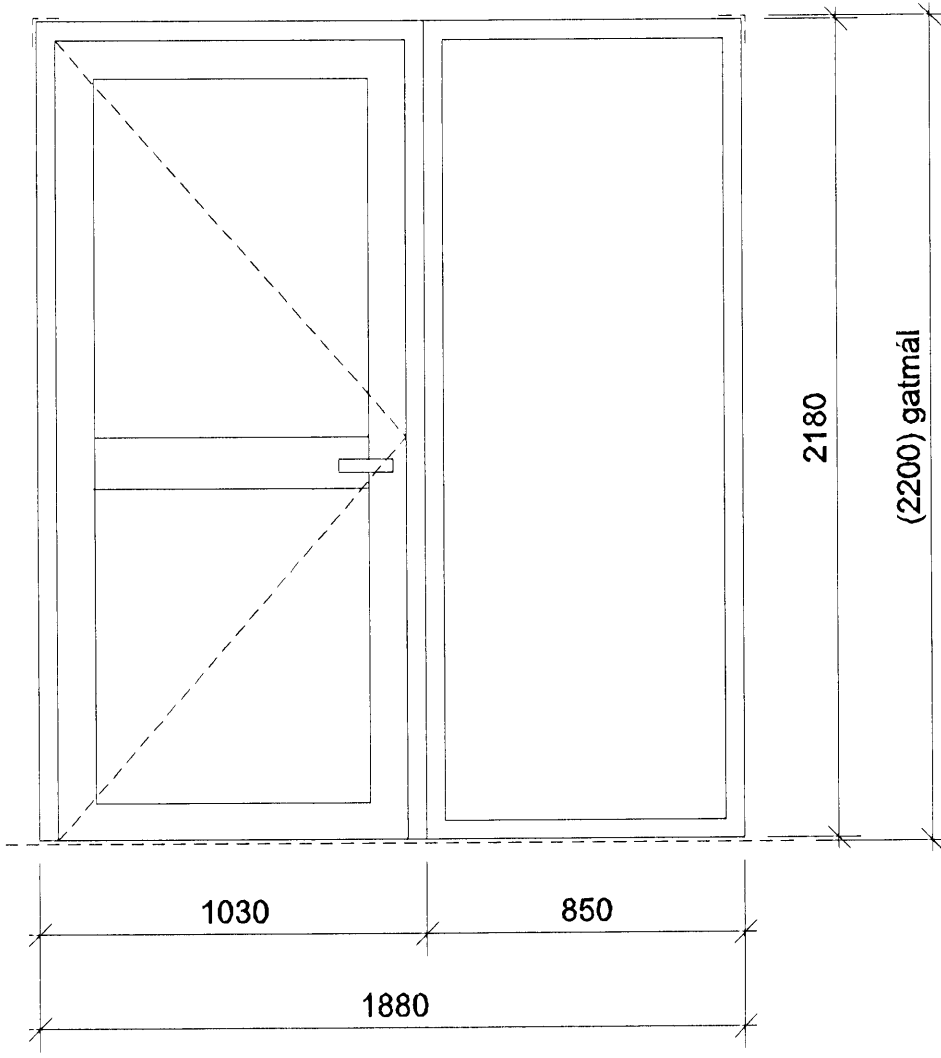


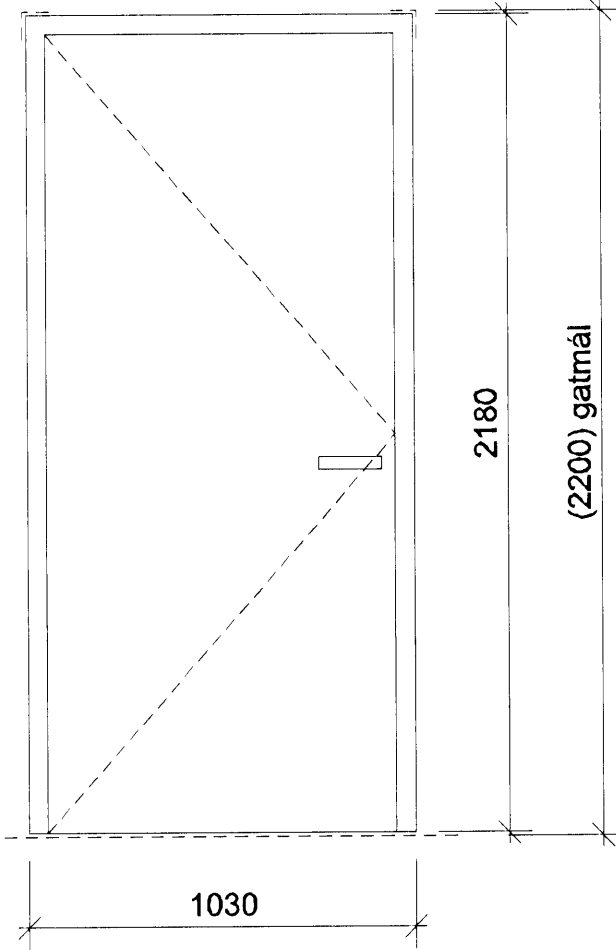
H 01 - 3 stk.



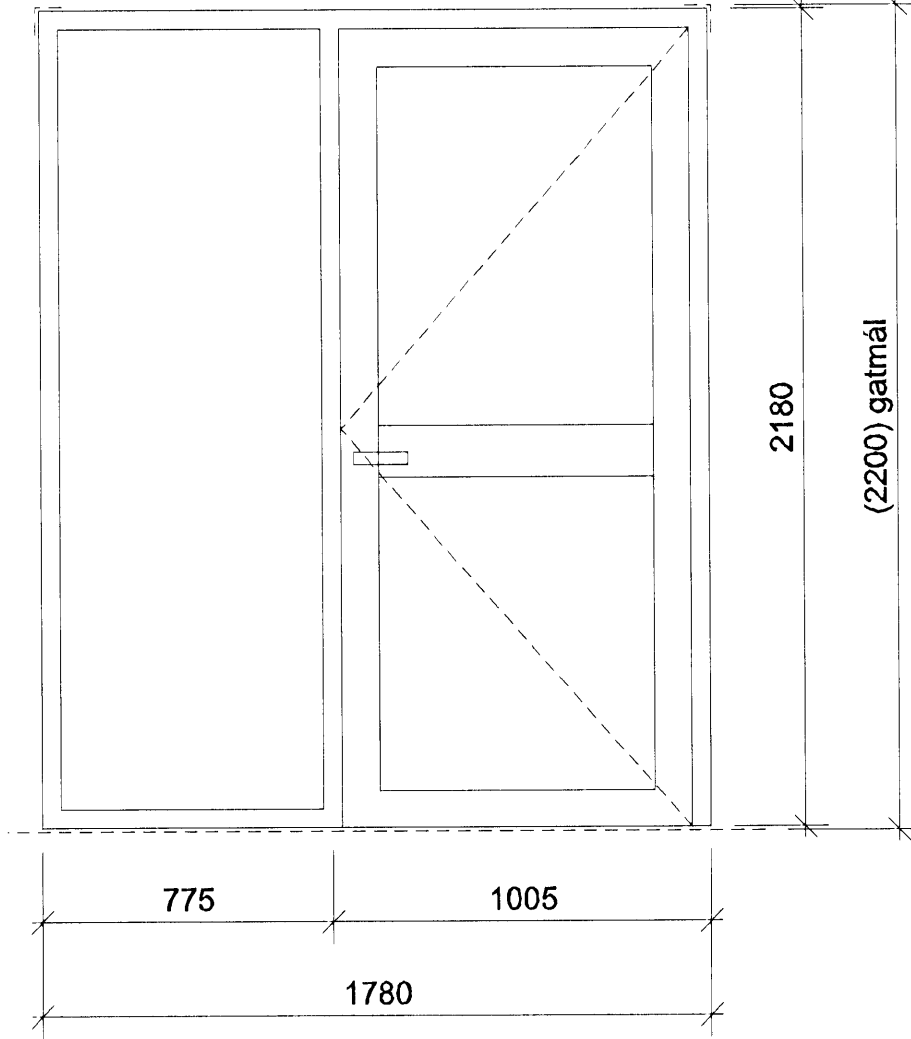
H 02 - 2 stk.



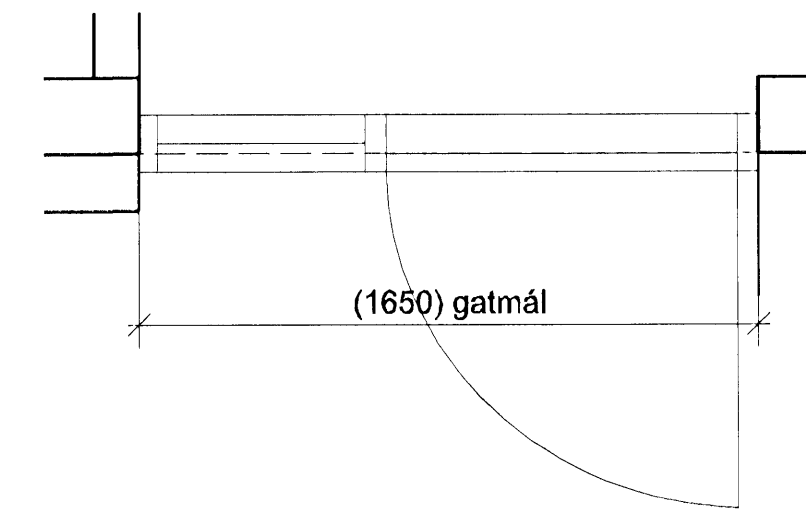
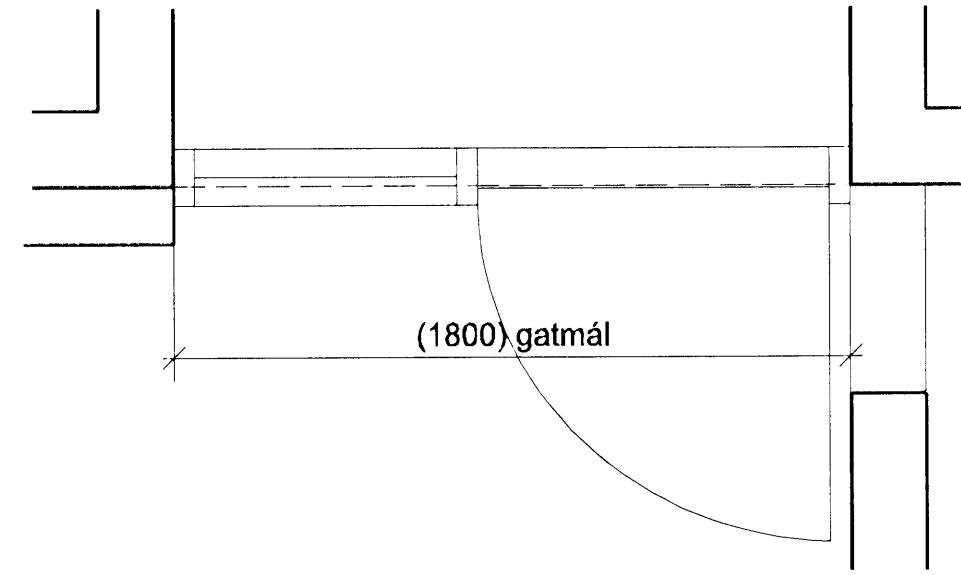
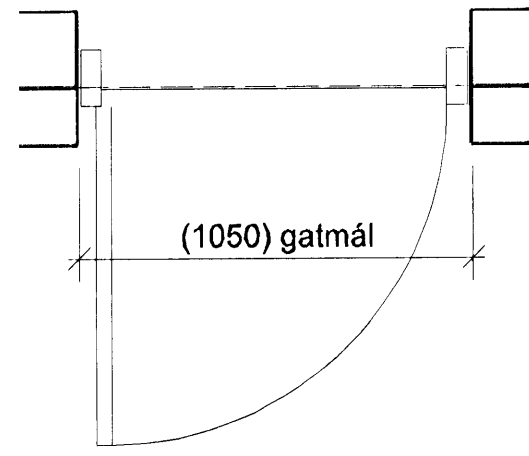
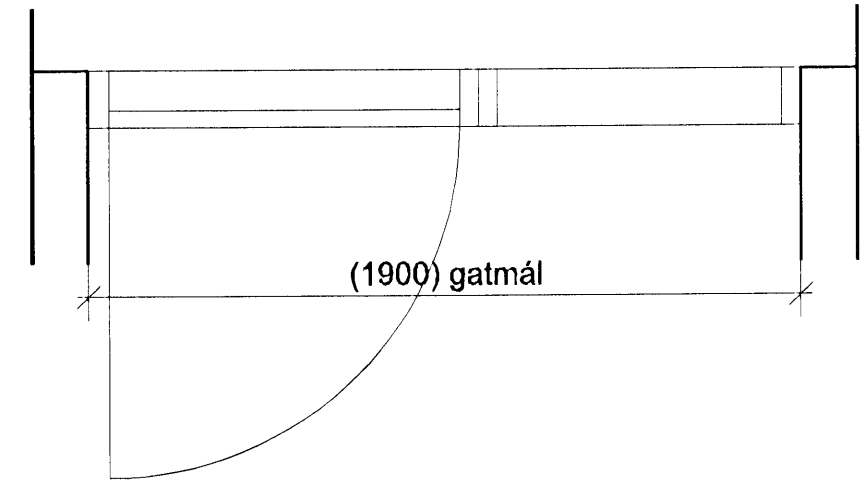
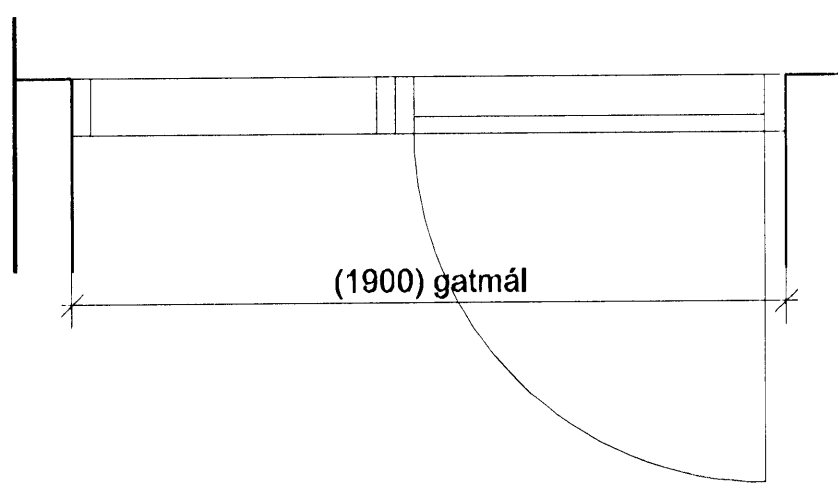
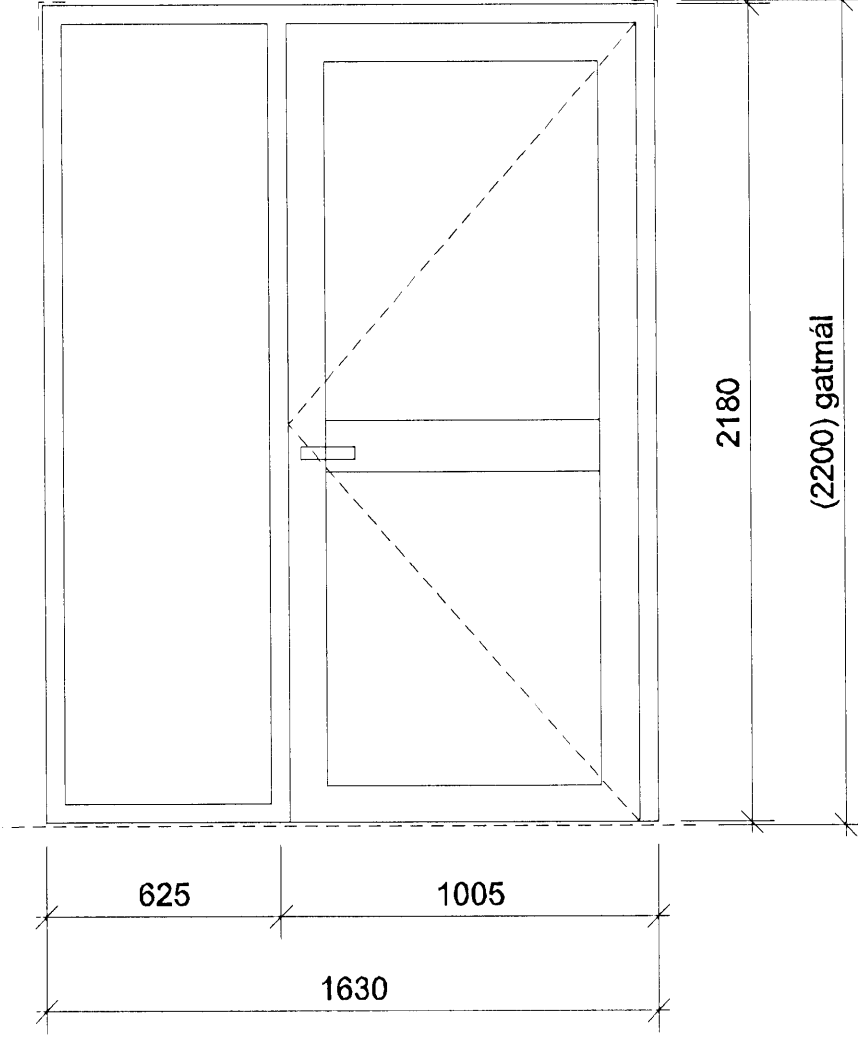
H 03 - 1 stk.



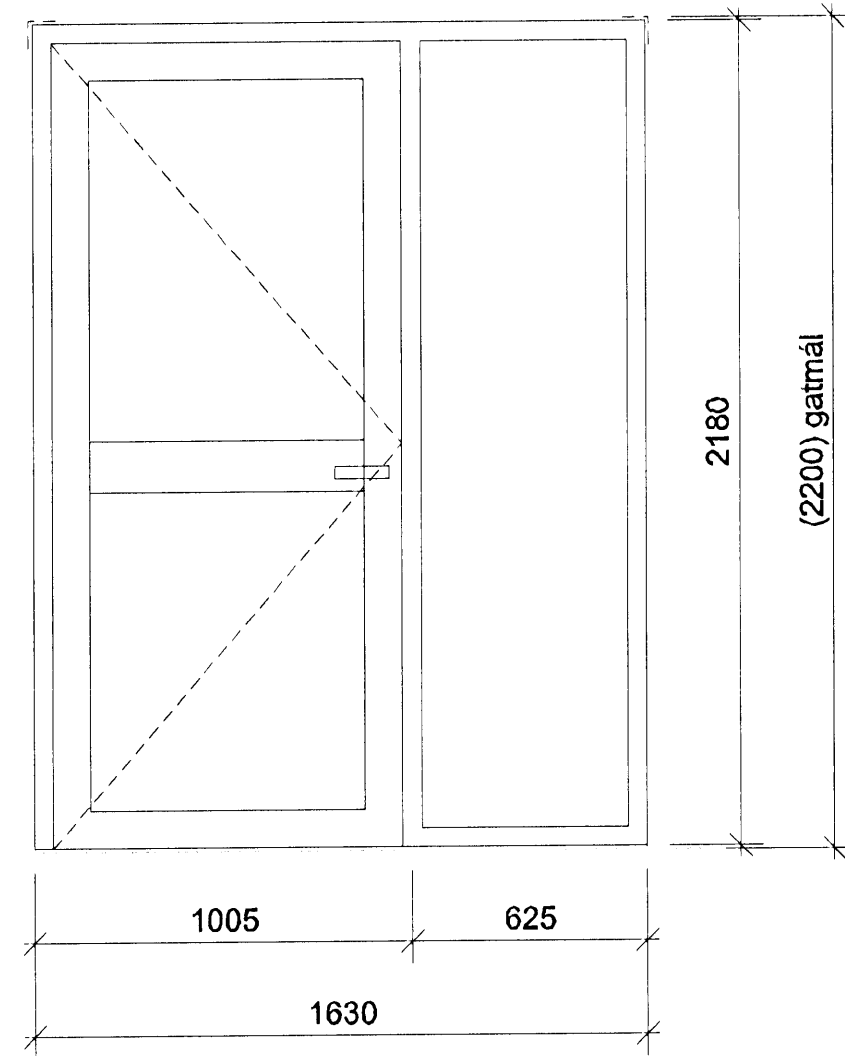
H04 - 2 stk.



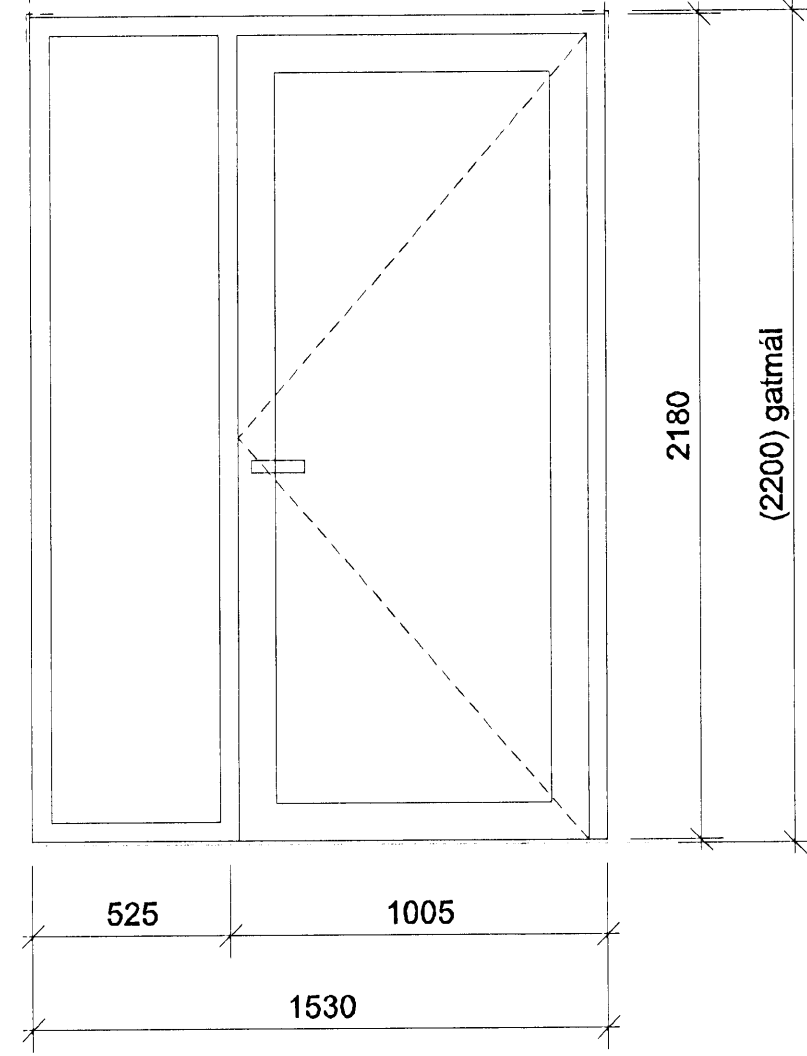
H05 - 2 stk.



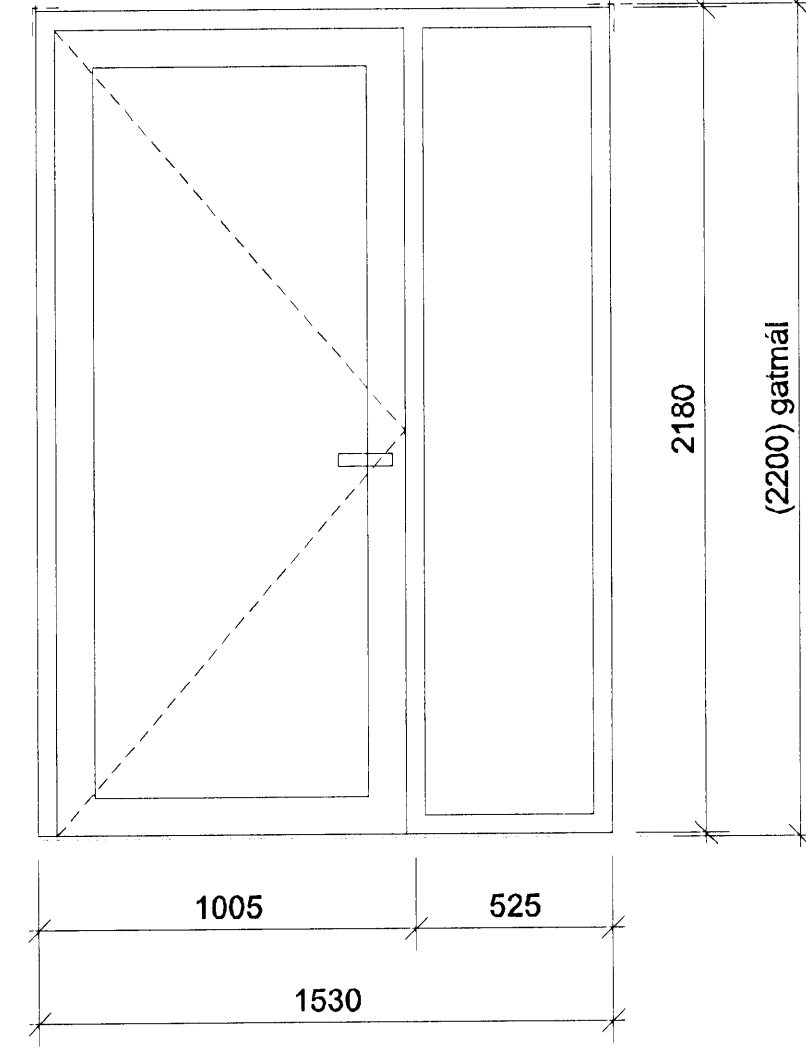
H06 - 2 stk.



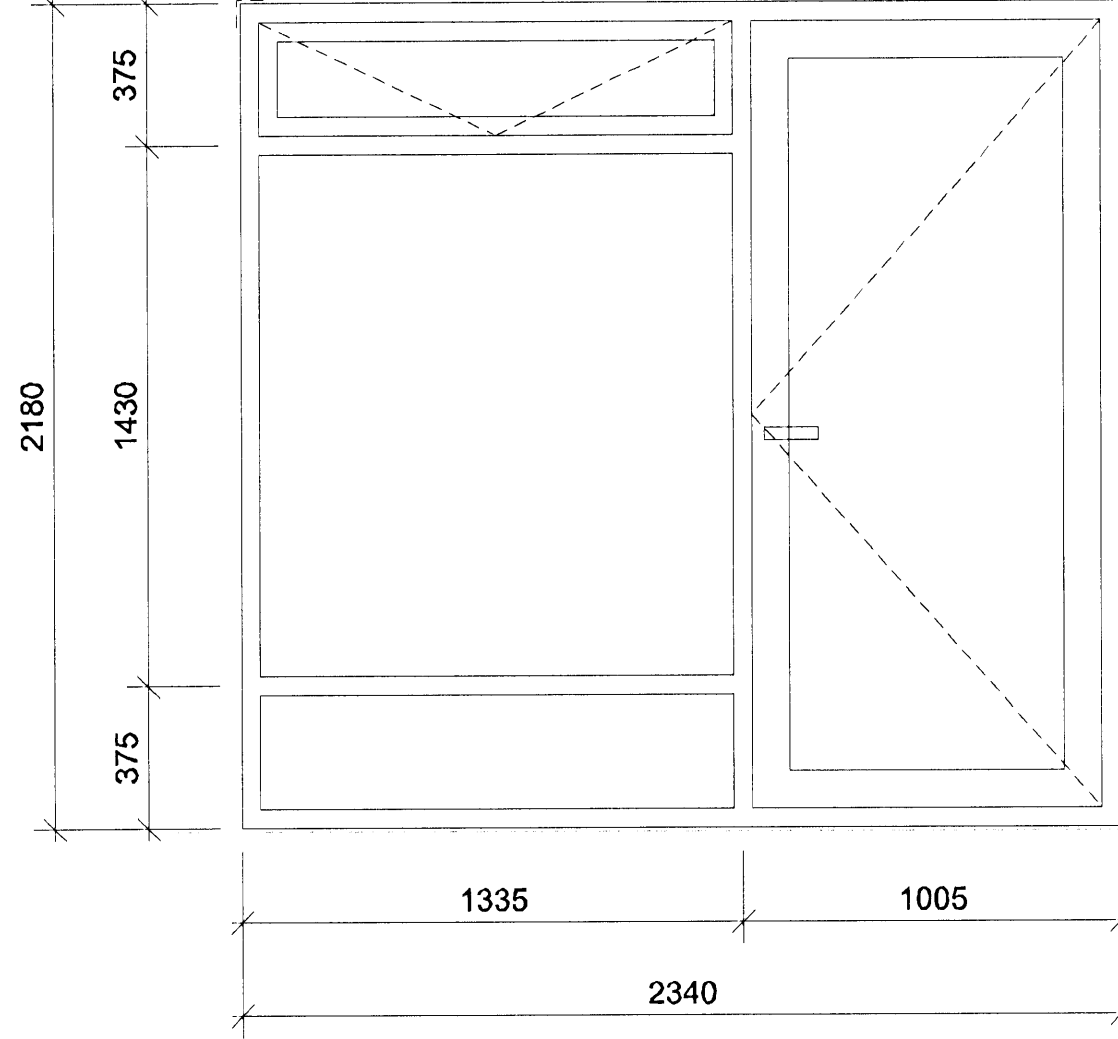
H07 - 1 stk.



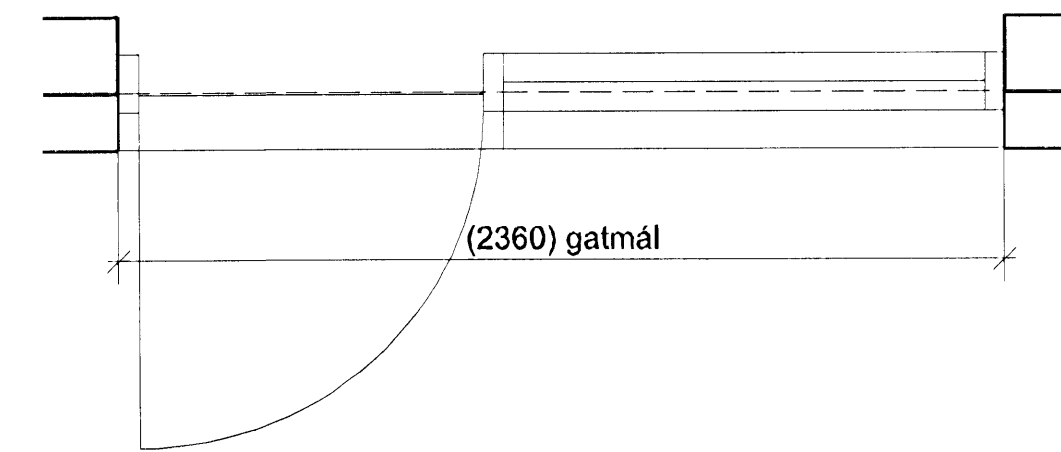
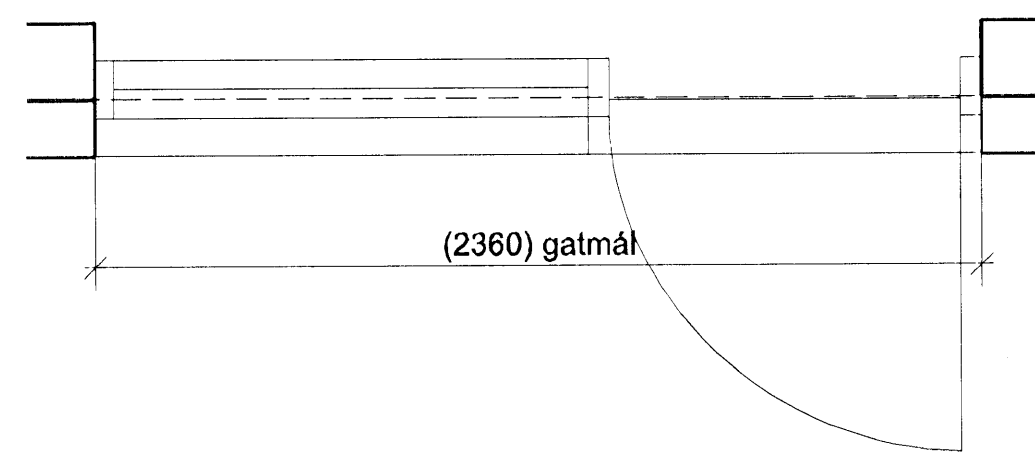
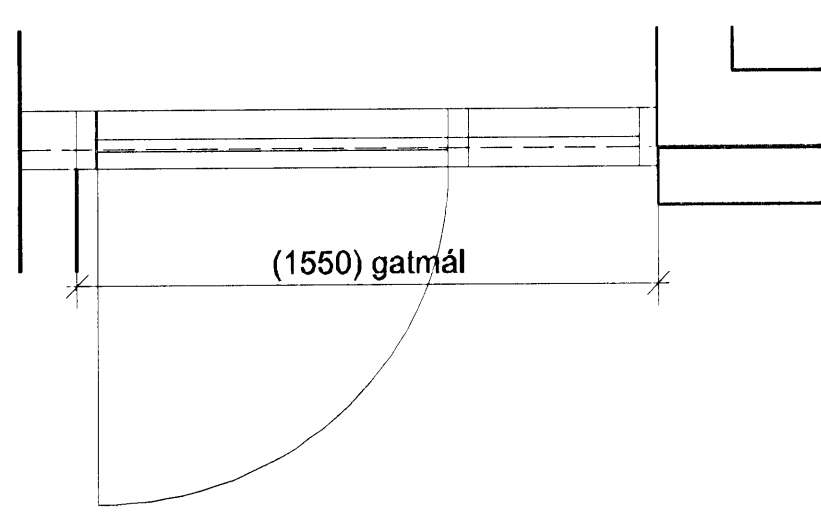
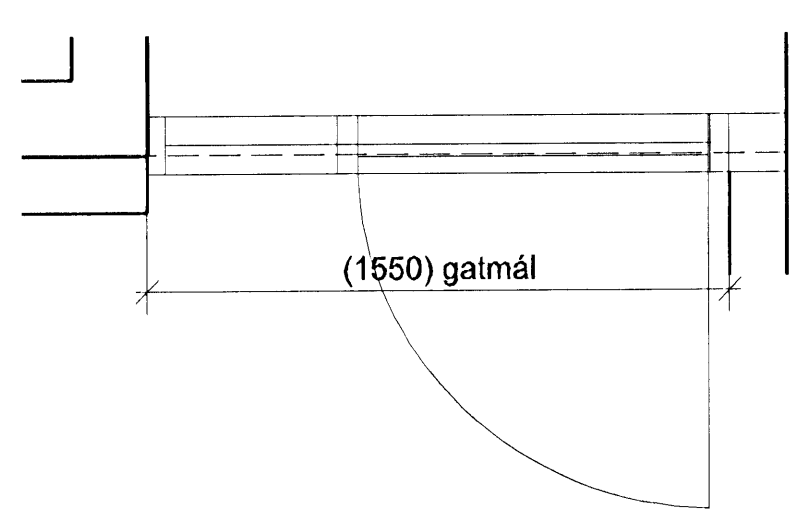
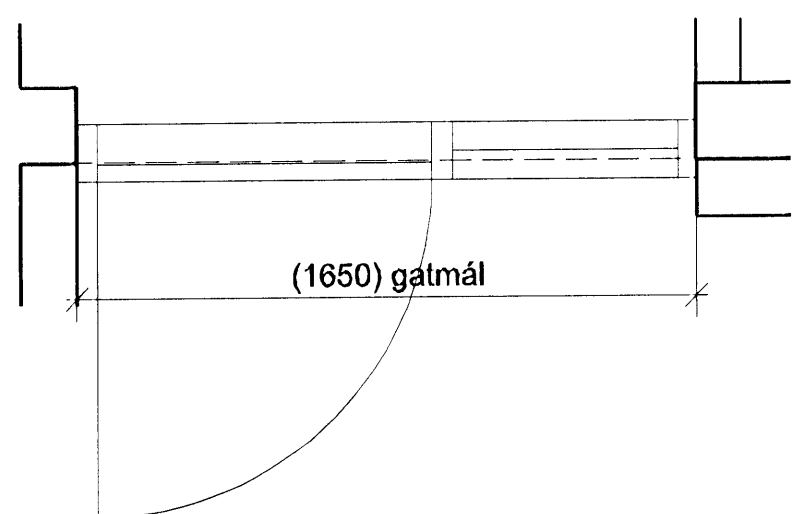
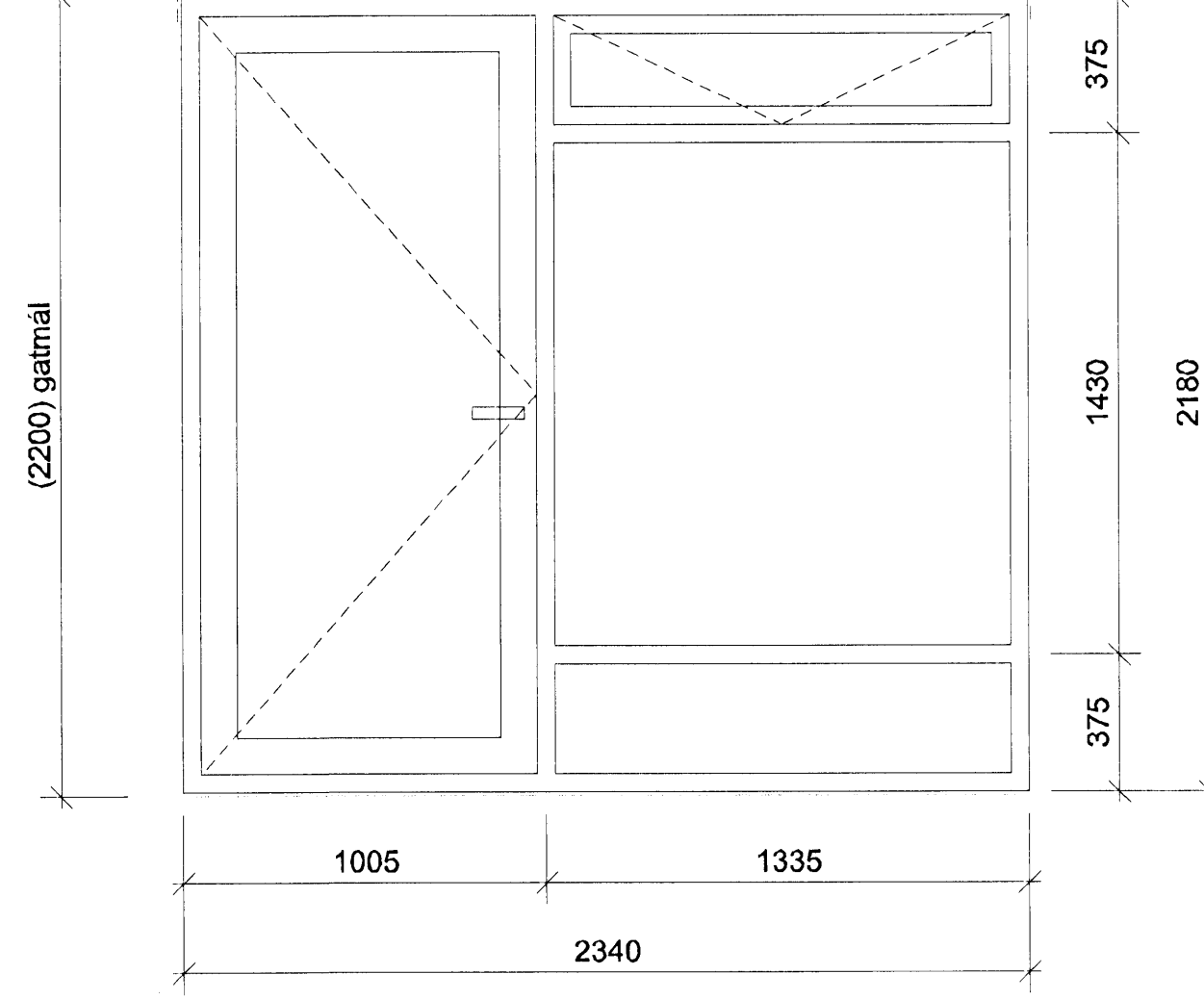
H08 - 1 stk.



G01 - 1 stk.



G02 - 1 stk.



SKÝRINGAR:
Ath. ljósmál hurða skal vera 900 mm.
Búð er að draga 10 mm fúgu frá smíðamáli glugga og hurða.

ÚTGÁFA
Breytingar

ASK Arkitektar
Gangstölu 9
101 Reykjavík
Sími 515 0300
Fax 515 0319
www.ask.is



Árþing aðalhönnuð byr

Sigurður Sigurjónsdóttir
Sigurður Sigurjónsdóttir
Sími: FAX 11 06076 / 8319

LEIÐ OG GRUNNSKÓLI BJARKAVÖLLUM 3
VERKTEIKNINGAR

VERKTEIKNINGAR

HEITITEIKNINGAR

Gluggar og útluhörir

MOV. 1 A1
1:20
TEIKNINGU
ASK
DAGS
05.09.2008
ÚTGÁFA

VERK NÚM.
0736

NÚMÉR TEIKNINGAR
31-01