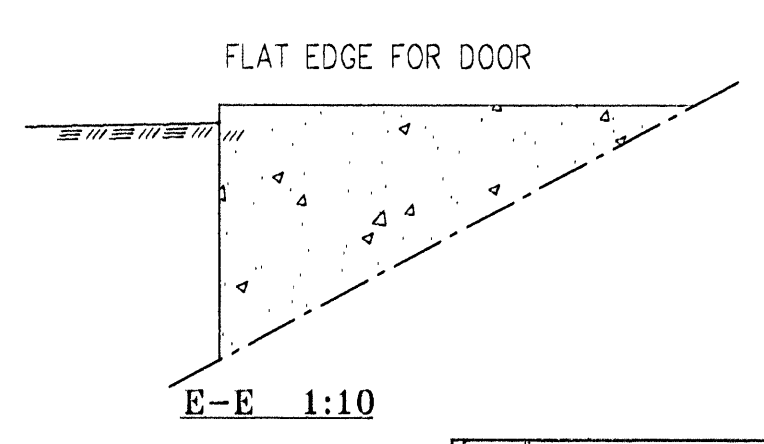
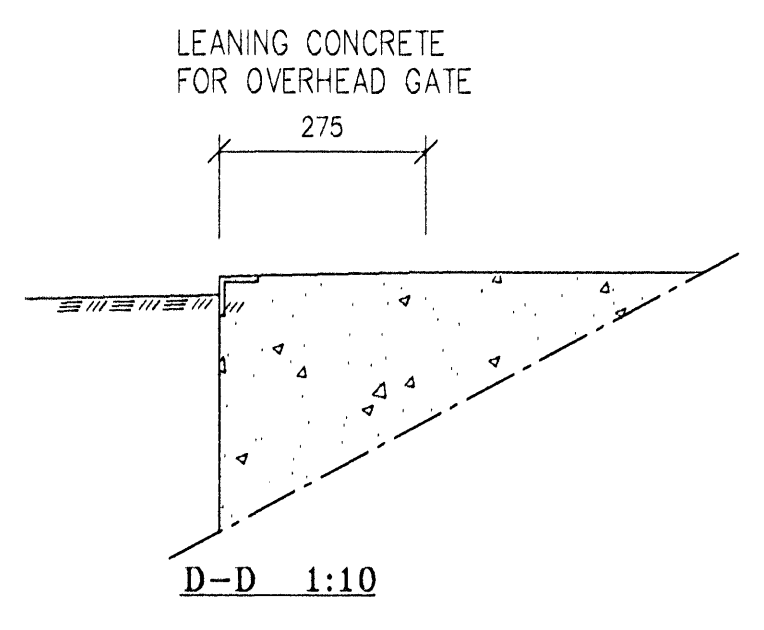
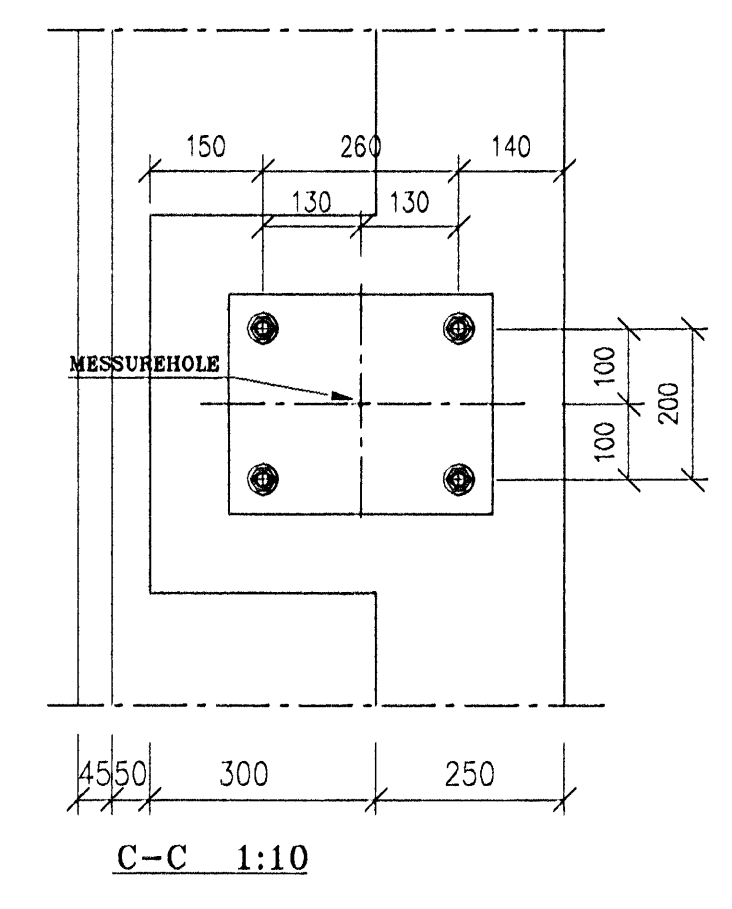
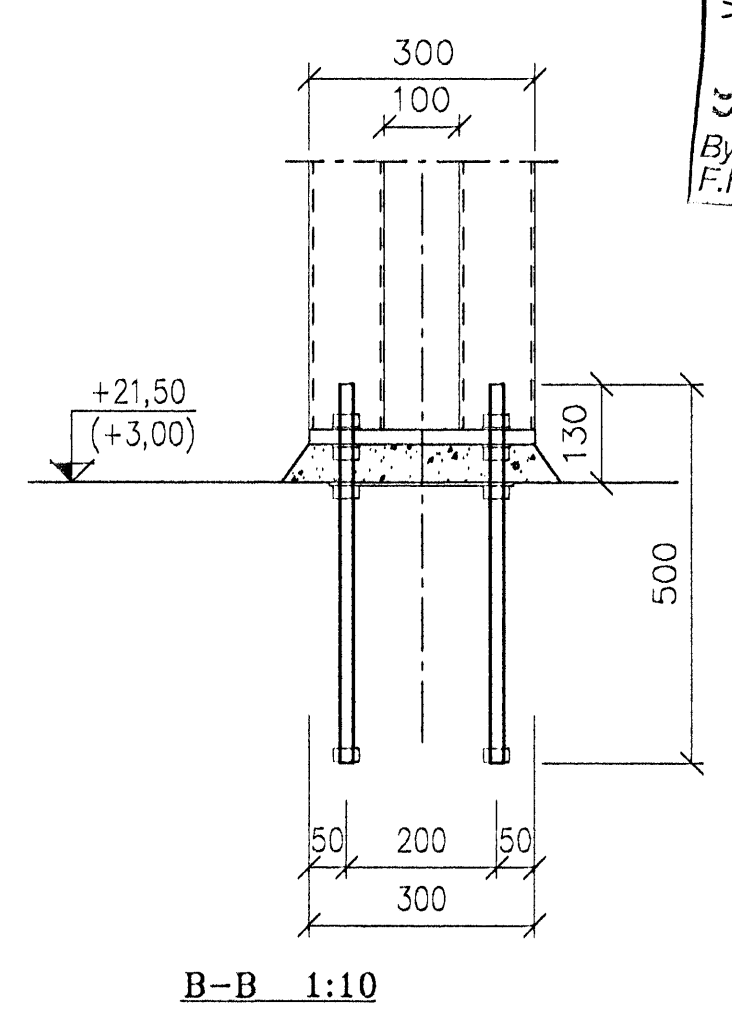
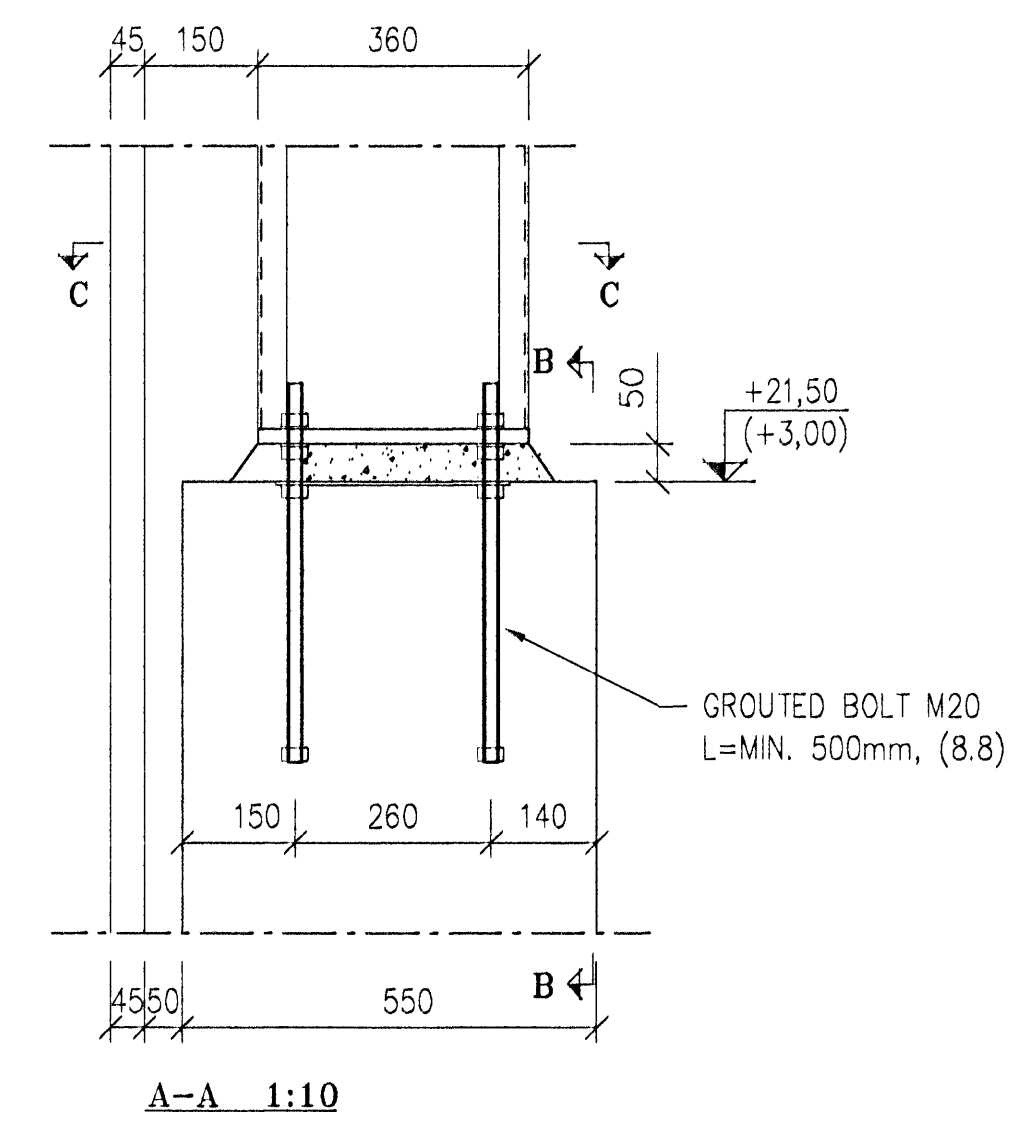


THE DRAWING IS JUST PRINCIPLE ESSEMBLY,
 THE GROUTED BOLTS CAN BE SOLVED IN
 OTHER WAYS, IF ITS NESSEARY
 (LENGTH AND CONNECTION TO REINFORCEMENT)



Samþykkt bann
 22 SEP. 2008
 Byggingarfulltrúinn í Hafnarfirði
 F.R. Fródlur S. Gunnlaugsson

Fyrir hönd Conis ehf, kt. 600105-1400
 staðfestist að teikning þessi hefur verið
 yfirfarið. Teikningin er í samræmi við
 íslenska staðla og reglugerðir.
 24. 2008
 130657-4039
 Kennitala

ARTIÐ/ÁRNRÖÐ	2008-08-16	DATE	2008-08-16				
ARTIÐ SAHAFRÖÐINGAR HÖNNUNAR	2008-08-16	ARTIÐ SAHAFRÖÐINGAR HÖNNUNAR	2008-08-16				
REG. REGISTRATION	DATE	REG. REGISTRATION	DATE				
C OPENING GATE/DOOR, SECONDARY BEAM	TNI	2008-08-16					
B CONCRETE PLINTHS/MEASUREMENT	TNI	2008-08-16					
A TEXT ABOUT BOLTS	TNI	2008-06-02					
<table border="1"> <tr> <td>REG. REGISTRATION</td> <td>DATE</td> <td>REG. REGISTRATION</td> <td>DATE</td> </tr> </table>				REG. REGISTRATION	DATE	REG. REGISTRATION	DATE
REG. REGISTRATION	DATE	REG. REGISTRATION	DATE				
BUILDER Berghella 1 LOCATION Hafnarfirði		SALESMAN Peter Gustafsson BYGGER Peter Gustafsson					
GROUND PLANE							
SCALE	DRAWING NUMBER	REG.	C				
1: 100	G-IS0009-1						