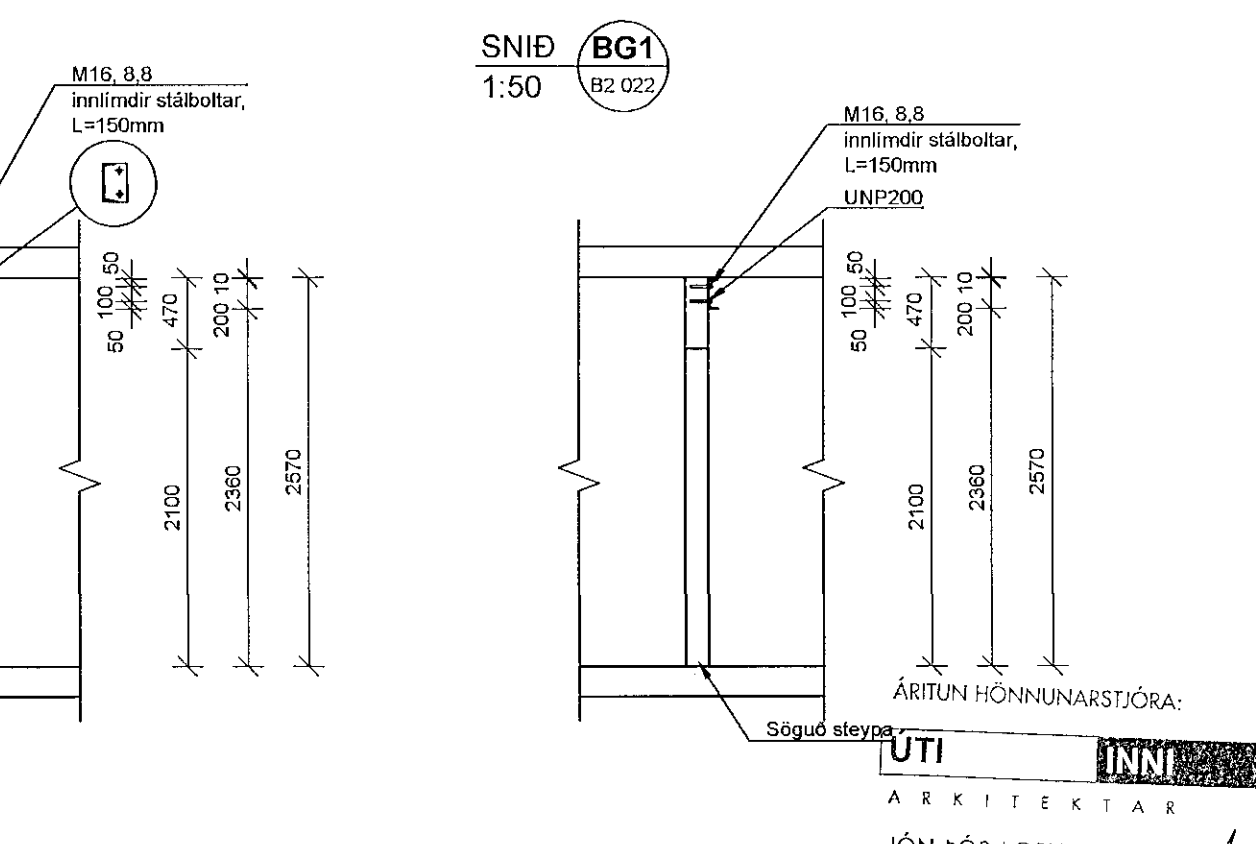
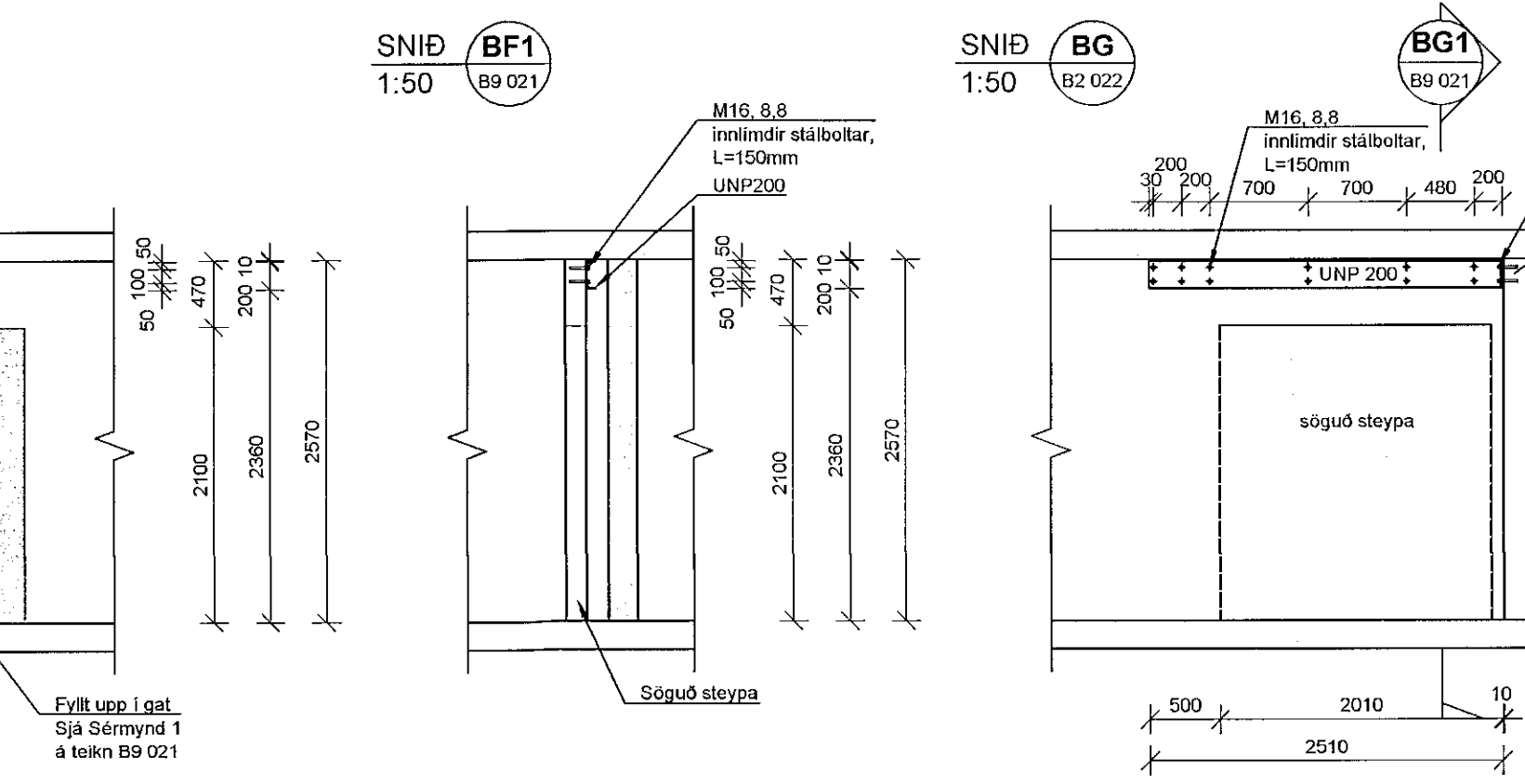
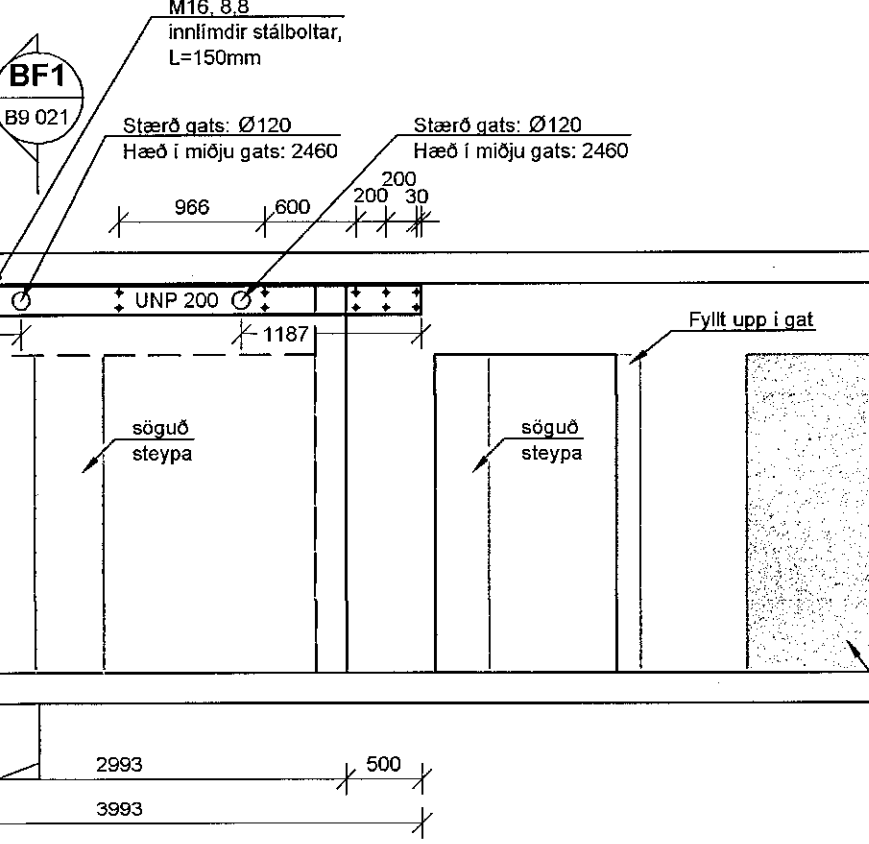
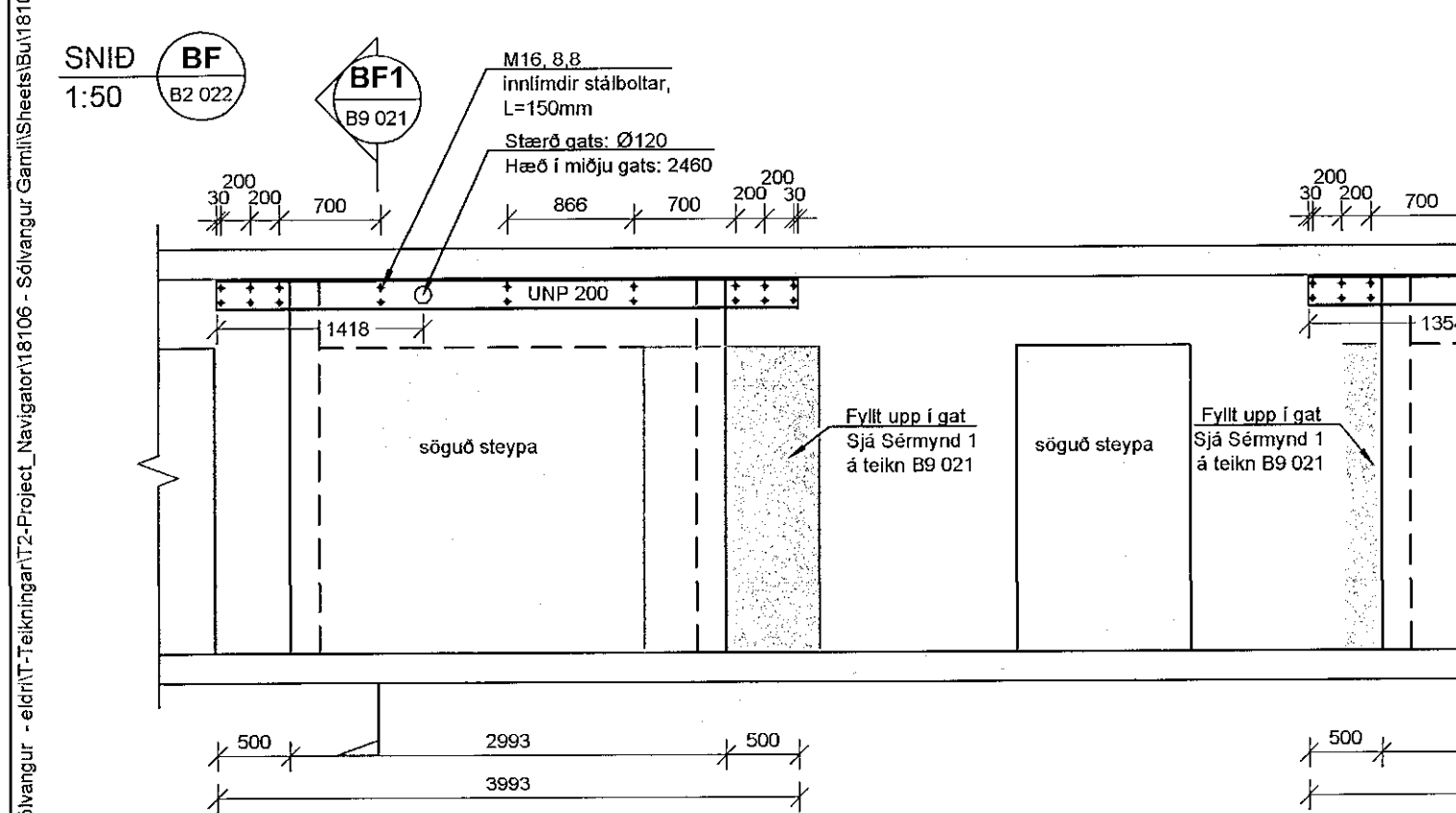


ATH:
Stýja skal vel undir aðliggjandi burðarvirki með öryggisloðum á meðan sögun fer fram og veggir fjarlægðir. Ekki skal fjarlægja öryggisloðir fyrr en biðið er að koma stálstyrkingum fyrir.

TILVÍSANIR:
Almennar skýringar: - Sjá teikningu nr. 18106-B0 000
Málsetningar á veggjum: - Teikning arkitekts
Upplýsingar um hæðarkóta: - Teikning arkitekts
Göt í plötum og veggjum: - Teikningar lagnahönnuða

BROTÞÓLSFLOKKUR STEYPU:
SJÁ TEIKN. NR. 18106-B0 000



B 11.05.21 Uppfærslur, sjá ský. GMHÓJ
A 27.04.21 Uppfærslur, sjá ský. GMHÓJ
Útg. Dags. Skýring Hannað/Yfiraró

VSB.
VERKFRÆÐISTOFA
Bæjarhúsi 20 / 220 Hafnarfjörður
Kerfitala 710796-2859
Síni 585 8800
vsb@vsb.is / www.vsb.is

Dagsetning aðaluppráttar
Áritun hönnunarsjóra
Áritun sérhönnuðar
Hannes Örn Jónsson
Kt. 000262 4469 • hannes@vsb.is
Verkefni
SÓLVANGSVEGUR 2
220 Hafnarfjörður
ÁRITUN HÖNNUNARSJÓRA:
UTÍ
ARKITEKTAR
JÓN ÞÓR ÞORVALDSSON
ARKITEKT FAJ SAMARK
KT: 021236 7579
Hannað HÓJ
Tolkað HÓJ
Yfiraró GM
Kvarði 1:50 / 1:20 / A1
Síða -
Dags. 07.04.2021
Verkefni 18106
Teikning B9 021
Útgáfa B

V:\2018\18106_Solvangur - eimT\teikningar\2-Projekt_Navigatori\18106 - Solvangur_Gamli\Sheet\B018106-B0 021 - .dwg