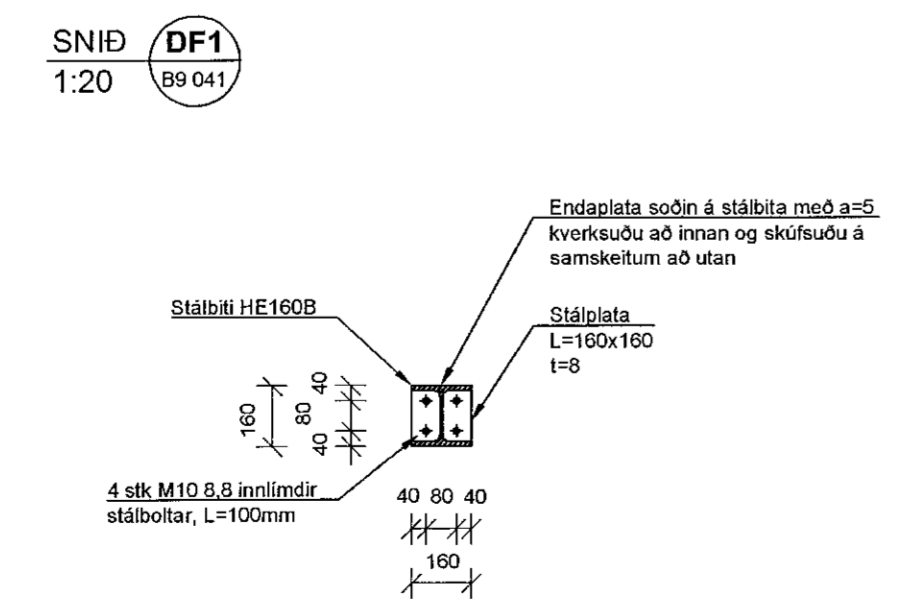
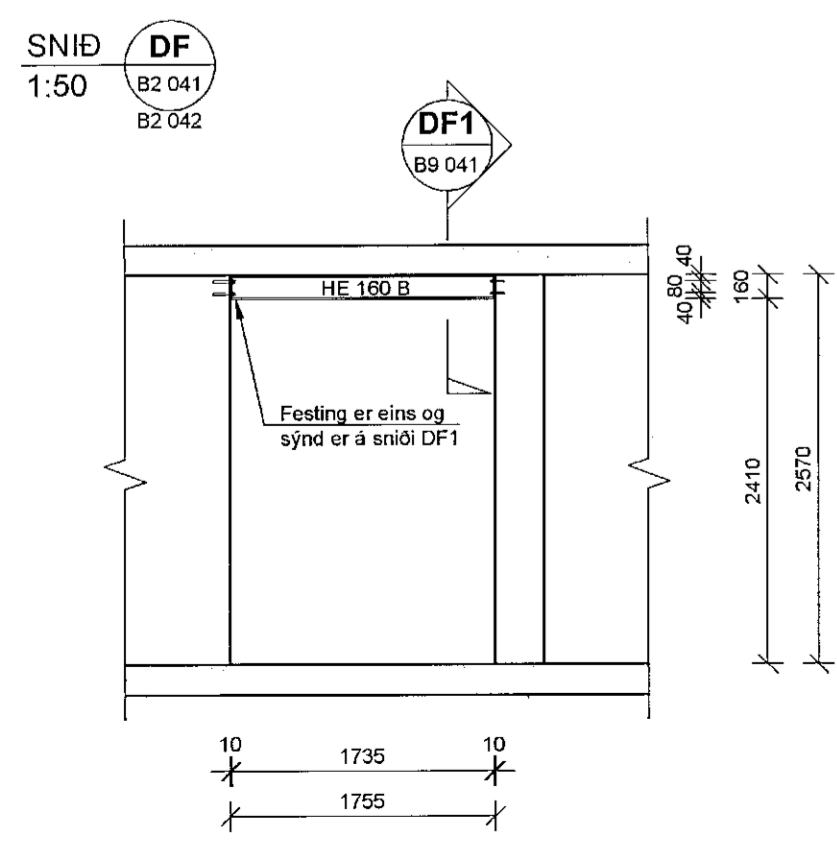
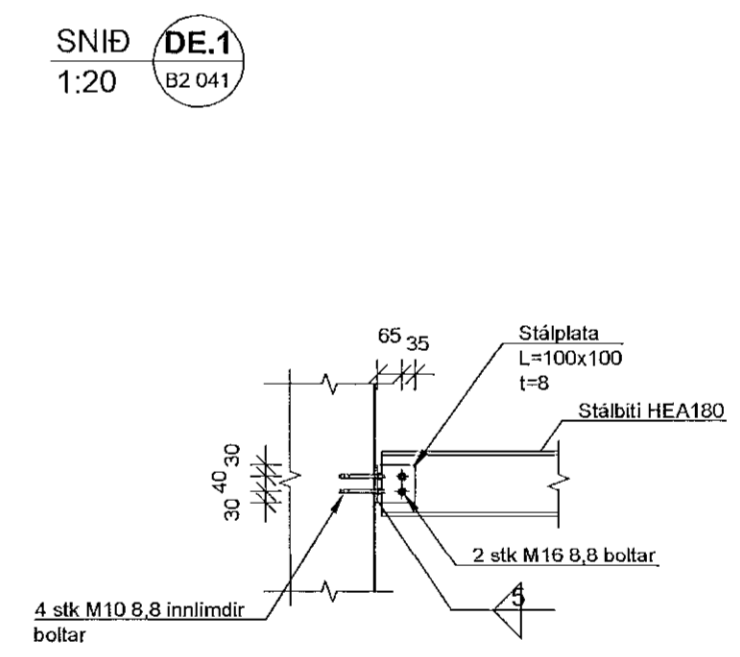
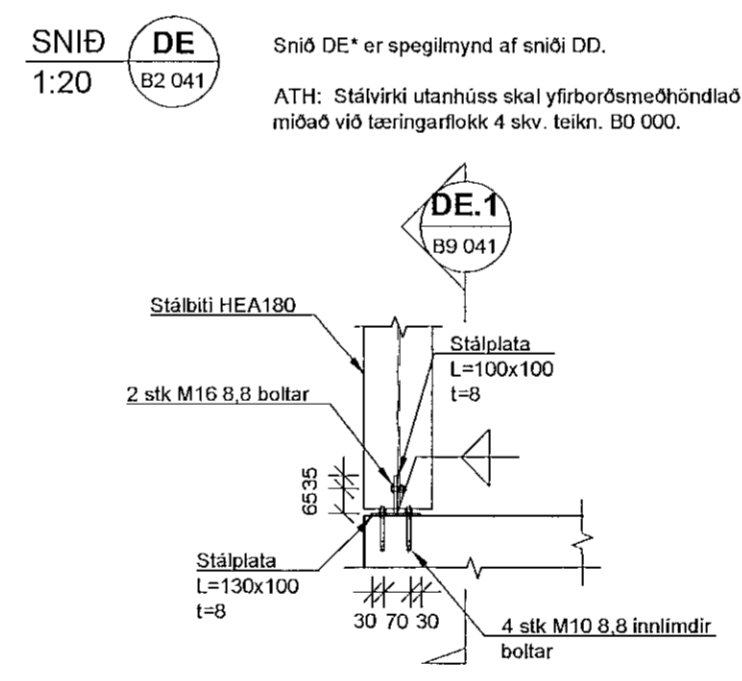
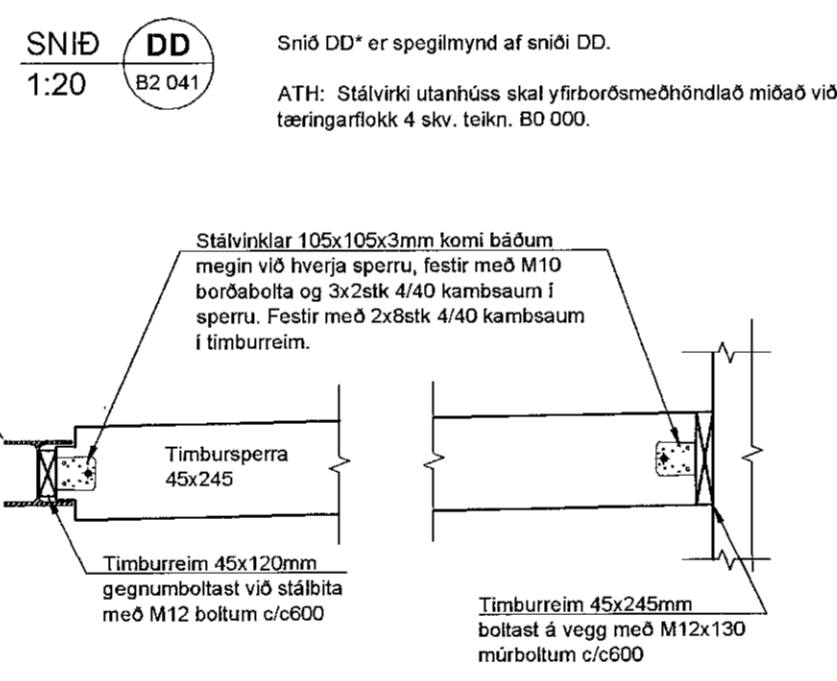
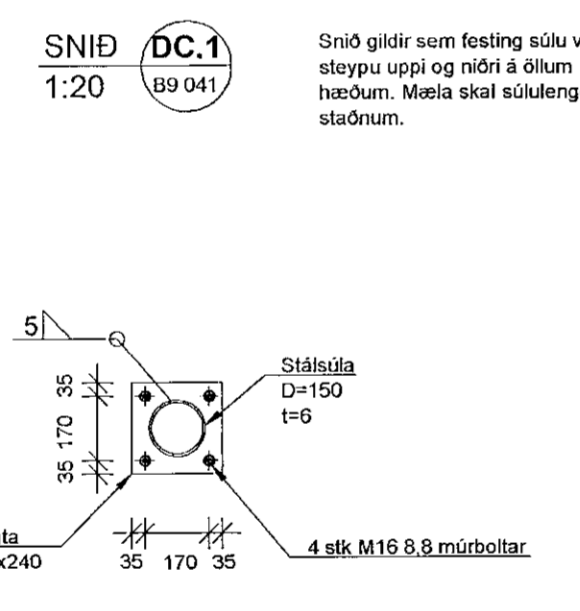
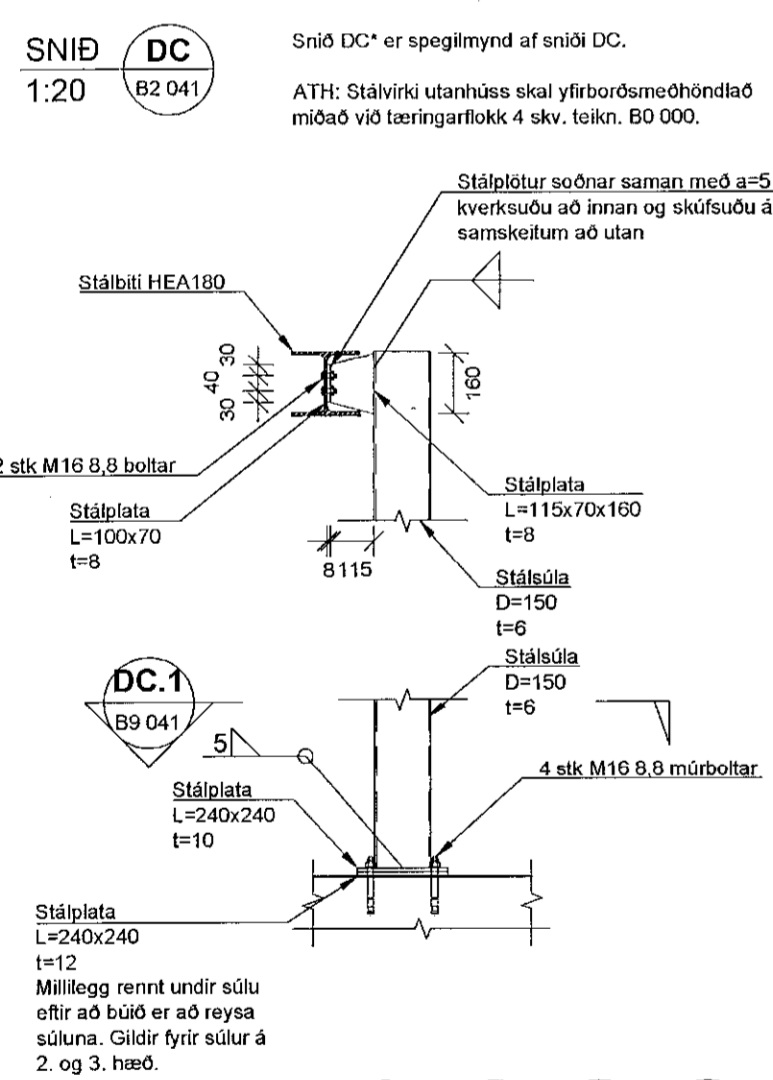
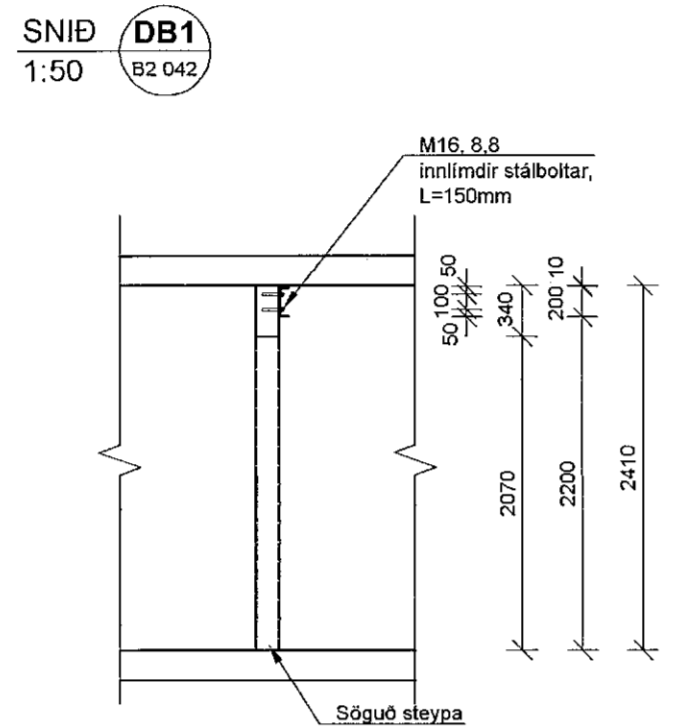
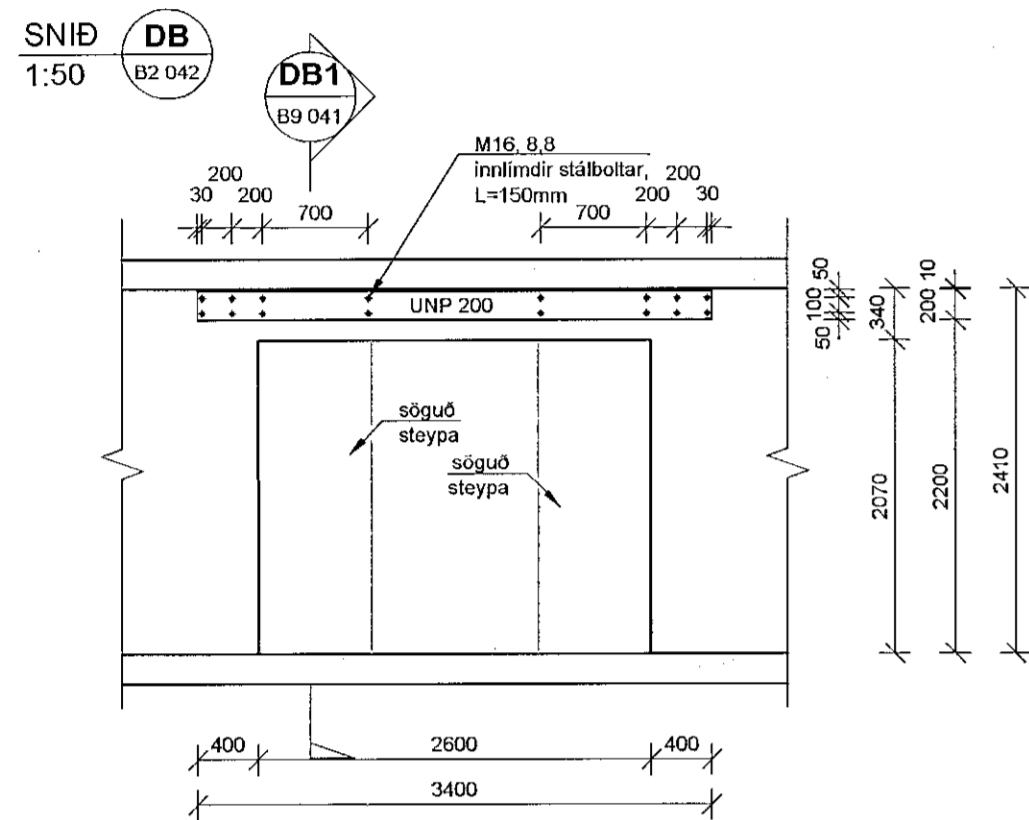
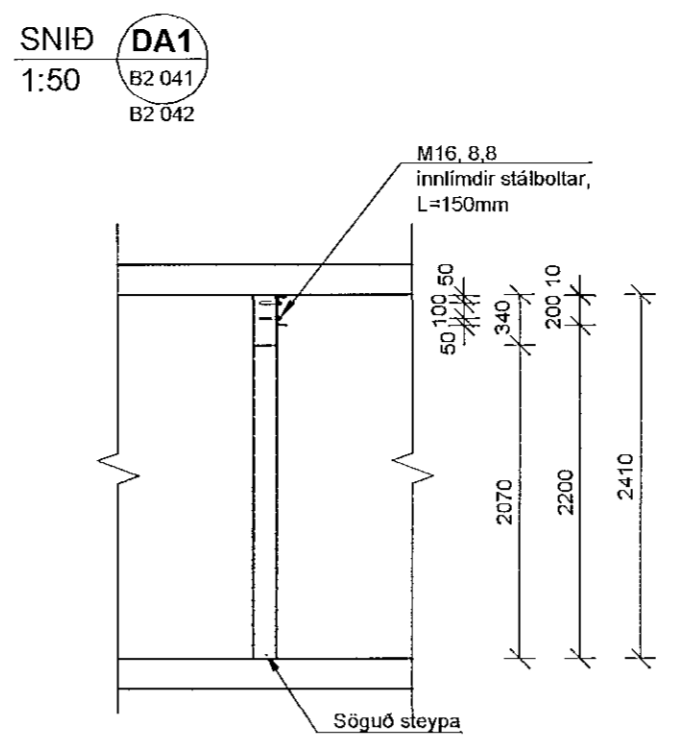
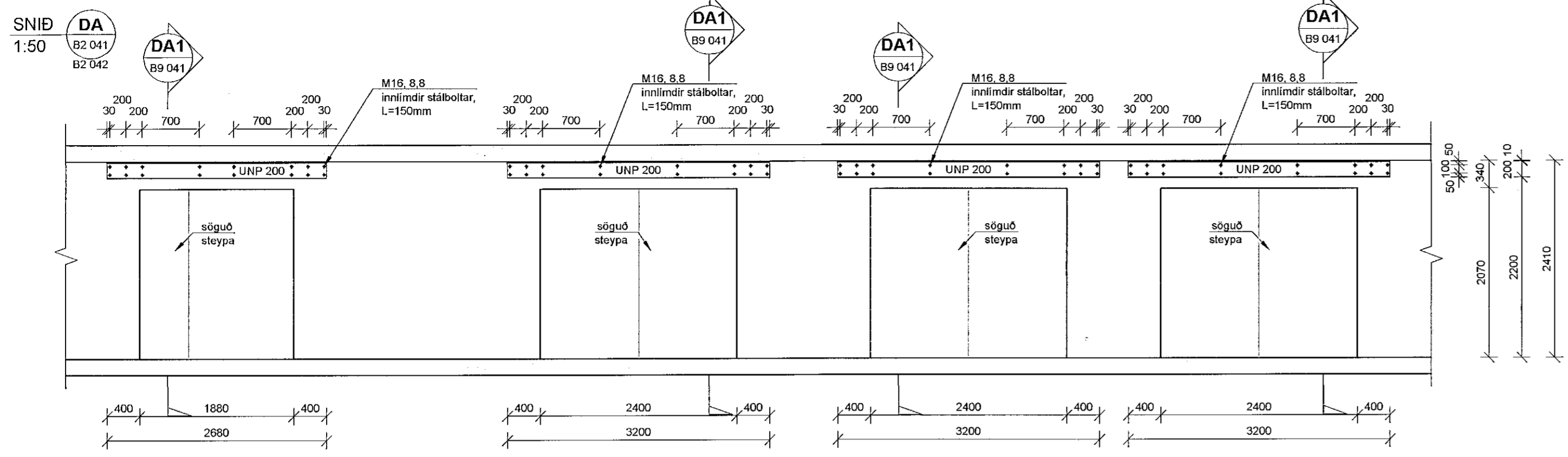


Samþykkt þann
04. júní 2021
Byggingufulltrúi í Hafnarförðum



ÁRITUN HÖNNUNARSTJÓRA:

UTI INN

ARKITEKTAR

JÓN ÞÓR ÞORVALDSSON
ARKITEKT FAJ SAMARK
KT: 021256 7579

TILVÍSANIR:

- Almennar skýringar:
- Sjá teikningu nr. 18106-B0 000
- Málsetningar á veggjum:
- Teikning arkitekts
- Upplýsingar um hæðarkóta:
- Teikning arkitekts
- Göt í plötum og veggjum:
- Teikningar lagnahönnuða

BROTÞOLFLOKKUR STEYPU:
SJÁ TEIKN. NR. 18106-B0 000

A 27.04.21 Stálbita bætt við, sjá ský. GM/HÓJ
Dg. Dags. Skýring. Hafnarvirkni

VSB
VERKFRÆÐISTOFA

Þæjntírauril 20 / 220 Hafnarfjörður
Kerfistala 710796-2899
Sími 585 8600
vsb@vsb.is / www.vsb.is

Dagsetning aðaluppdráttar				
Áritun hönnunarstjóra				
Áritun sérhæftraúaðar				
Hannes Órn Jónsson KT: 080262 4469 • hannes@vsb.is				
Verkefni				
SÓLVANGSVEGUR 2 220 Hafnarfjörður				
Verkefni				
Burðarvirki Stálvirki Sérmyndir og snið				
Hafnarvirkni	Teiknað	Yfirfarið	Kvarði	Síða
HÓJ	HÓJ	GM	1:50 / 1:20	A / A1
Dags.	Verkefni	Teikning	Útgáfa	
07.04.2021	181106	B9 041	A	

V:\2018\18106_Solvangur - eimil\Teikningar\2-Projekt_Navigation\18106 - Solvangur_Samir\Sheet\Bau\18106-B0-041 - .dwg