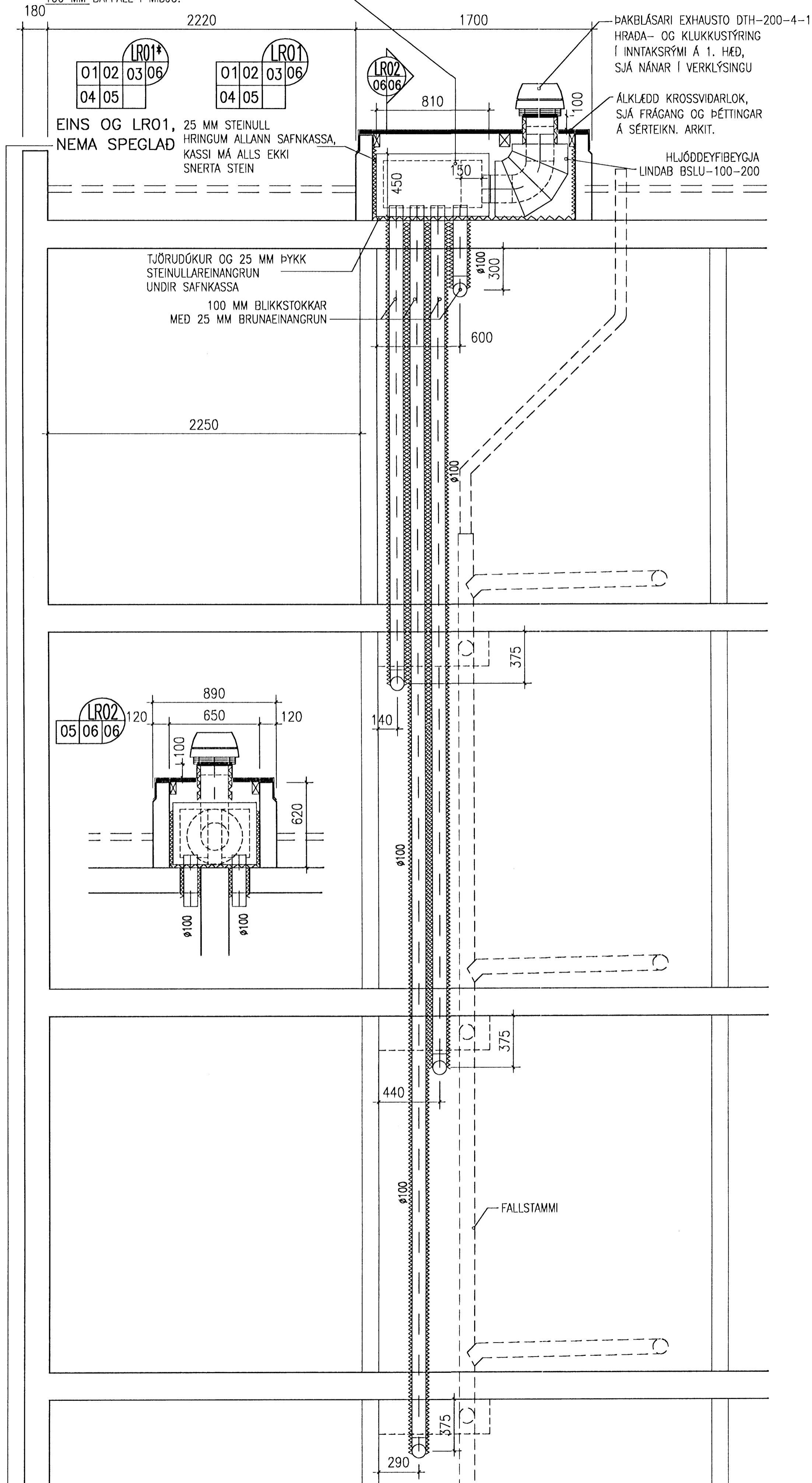


HJÓDD. SAFNKASSI 810x600x450 UTANMÁL,  
 INNANMÁL LxBxH = 710x500x350  
 ATH. 50 MM HLJÓDD.PL. Í HLIDUM, LOKI OG BOTNI.  
 100 MM BAFFALL Í MIDJU.

**KERFI 01**



ÞAKBLÁSARI EXHAUSTO DTH-200-4-1  
 HRADA- OG KLUKKUSTÝRING  
 Í INNTAKSRÝMI Á 1. HÆÐ,  
 SJÁ NÁÐAR Í VERKLÝSINGU

ÁLKLEDD KROSSVIÐARLOK,  
 SJÁ FRÁGANG OG ÞÉTTINGAR  
 Á SÉRTEIKN. ARKIT.

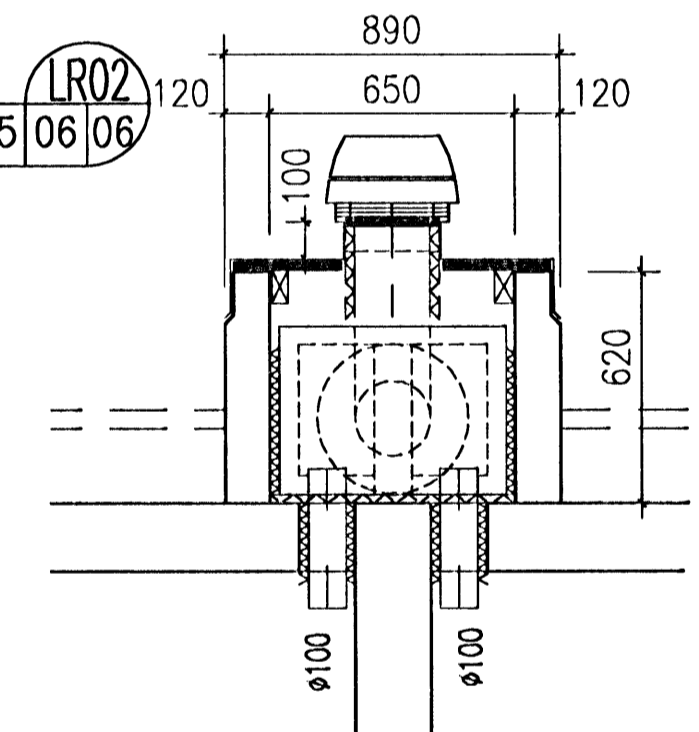
HLJÓDDEYFIBEYGJA  
 LINDAB BSLU-100-200

EINS OG LRO1, 25 MM STEINULL  
 HRINGUM ALLAN SAFNKASSA,  
 KASSI MÁ ALLS EKKI  
 SNERTA STEIN

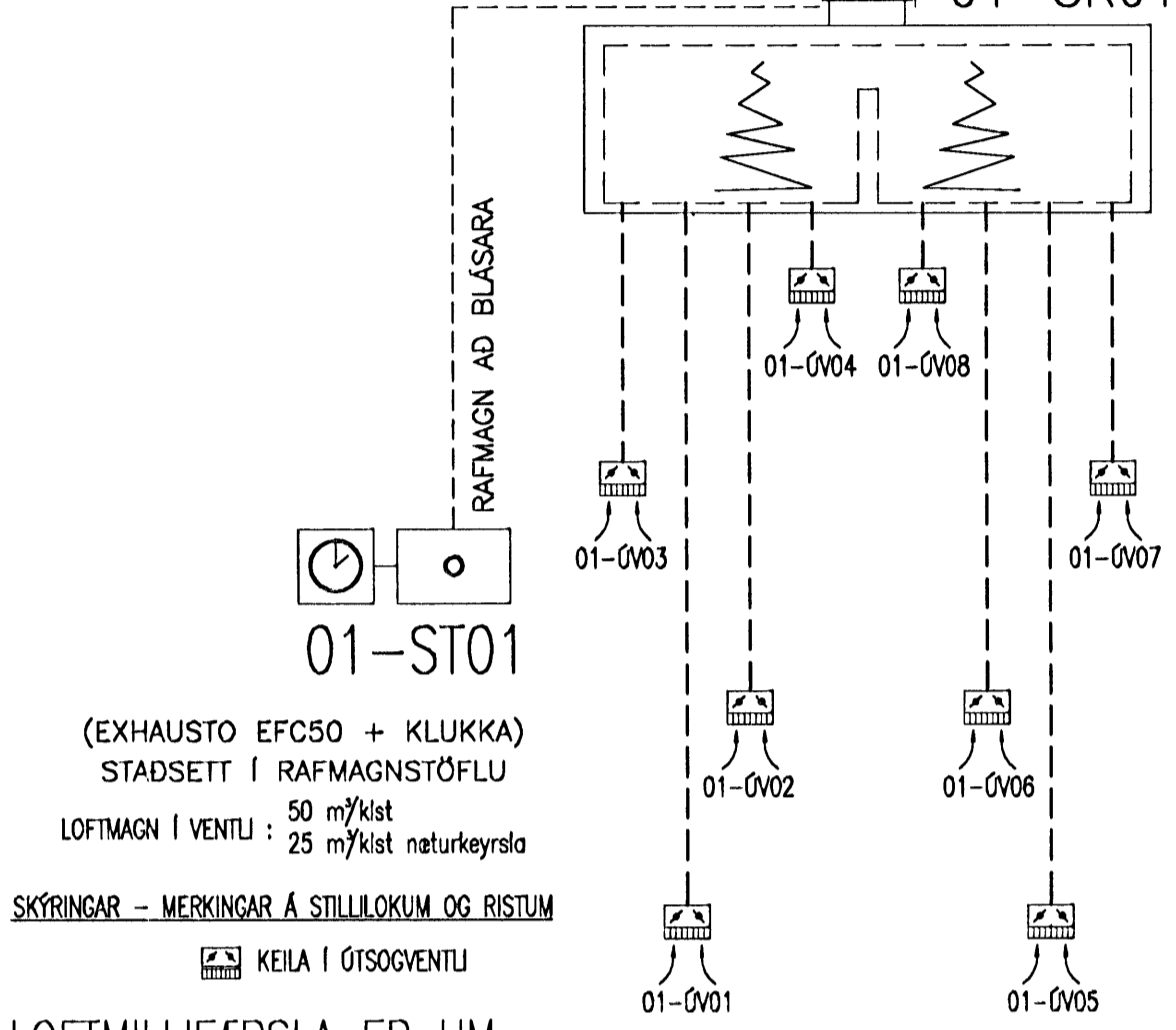
TJÖRUDÚKUR OG 25 MM ÞYKK  
 STEINULLAREINANGRUN  
 UNDIR SAFNKASSA

100 MM BLIKSTOKKAR  
 MED 25 MM BRUNAEINANGRUN

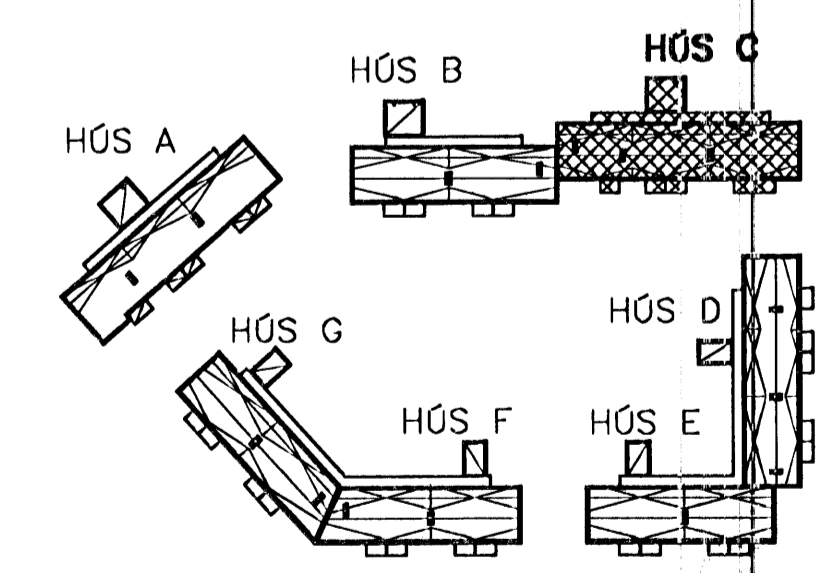
LRO2  
 05 06 06



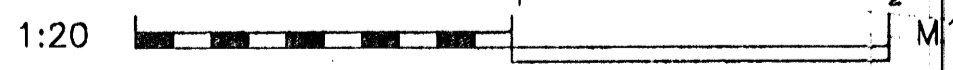
**KERFI 01**  
 SKEMATÍSK TENGMIMYND  
 ÚTSOG FRÁ BÄDHERBERGJUM  
 01-BL01 01-SK01



LOFTMILLIFÆRSLA ER UM  
 15 MM BIL UNDIR HURÐ  
 EÐA HURÐARIST



SJÁ SKÝRINGAR Á TEIKN, L-00



*Gísli Björnsson*  
 Kt. 180657-4809

BJARKAVELLIR 5 - HÚS C, HAFNARFIRÐI  
 BYGGINGAFÉLAG NÁMSMANNA  
 LOFTRÆSING  
 KERFI 01: SÉRMYNDIR OG  
 SKEMATÍSK TENGMIMYND

**VÍÐSJÁ**  
 VERKFRÆÐISTOFA FRV  
 SKÓLAVÖRUSTÍG 3, 101 REYKJAVÍK  
 SM: 561 9040 OG 561 9043, FAX: 561 9044  
 NETFANG: vido@regott.is

HAHAÐ	JLS	TEKNAÐ	JLS	MJK.	1:50	VERÐUR	V06-001
SKAÐ.		SKAÐ.		SKAÐ.	15.05.06	TEKNAÐ	L-06
ÖTGAFA		DAGS.		NAFN			