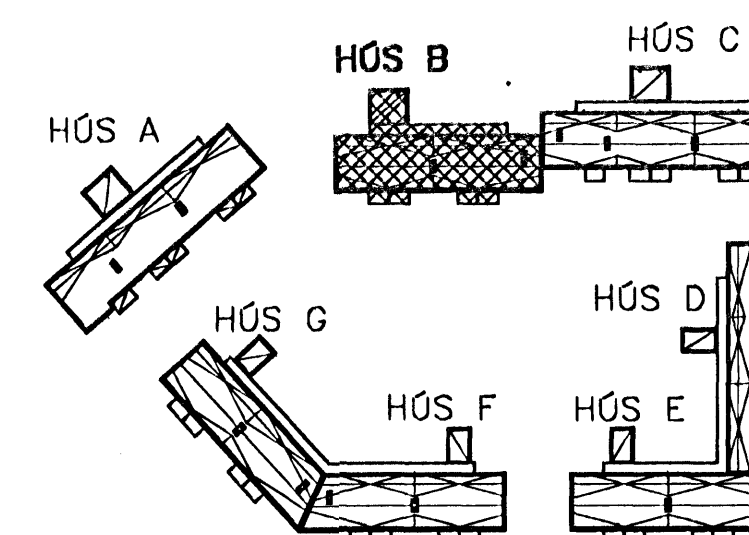


3. HÆÐ



Gísli Björnsson
Kt. 160657-4809

SJÁ SKÝRINGAR Á TEIKN, L-00

1:50 1 2 3 4 5 M

BJARKAVELLIR 5 – HÚS B, HAFNARFIRDI
BYGGINGAFÉLAG NÁMSMANNA
LOFTRÆSING
GRUNNMYND 3. HÆÐAR

ÁRNRD	JLS	TEIKNR	JLS	MÁK.	1:50	VERNR.	V06-001
SMÞ.		SKRÁ		SKRÁ	15.05.06	TEIKN. NR.	L-03
TEIKN.		TEIKN.		TEIKN.		TEIKN.	
ÖTUGA		DAGS.		NAFN			

VÍÐSJÁ
VERKFRÆÐISTOFA FRV
SKULVÖÐUSTÍG 3, 101 REYKJAVÍK
SÍM: 561 9040 OG 561 9043, FAX: 561 9044
VEIFANG: vidsja@regatt.is