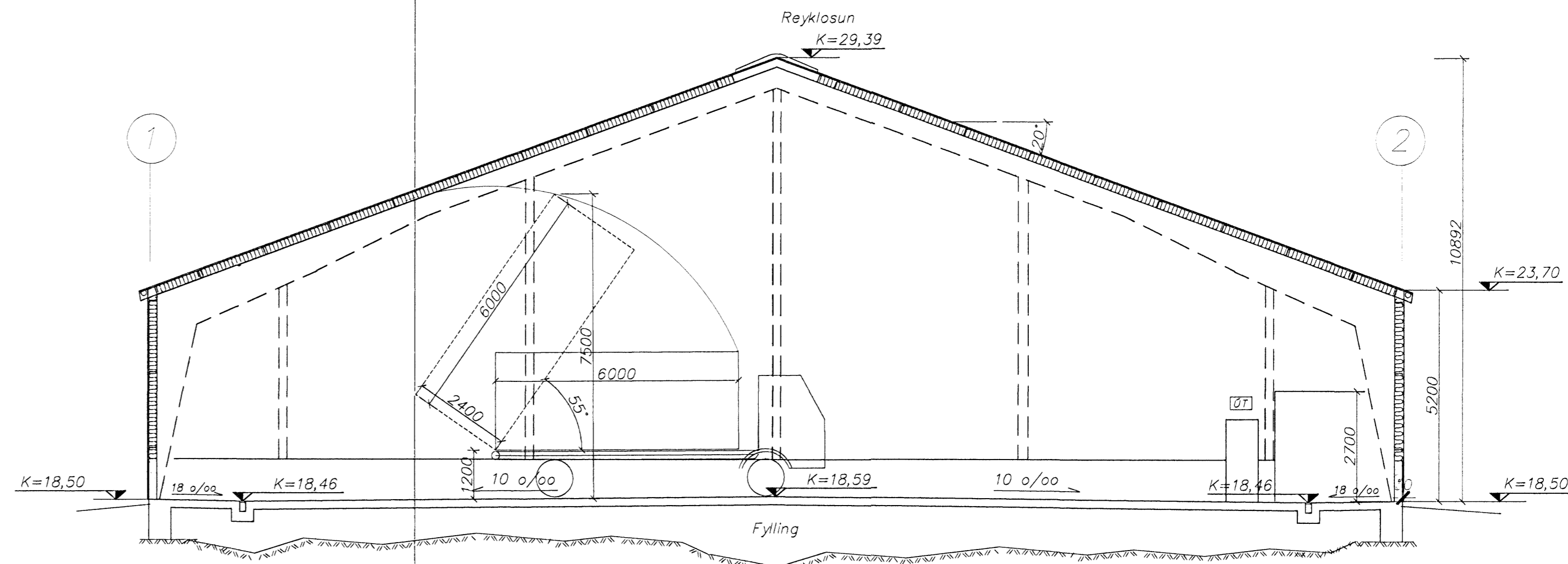
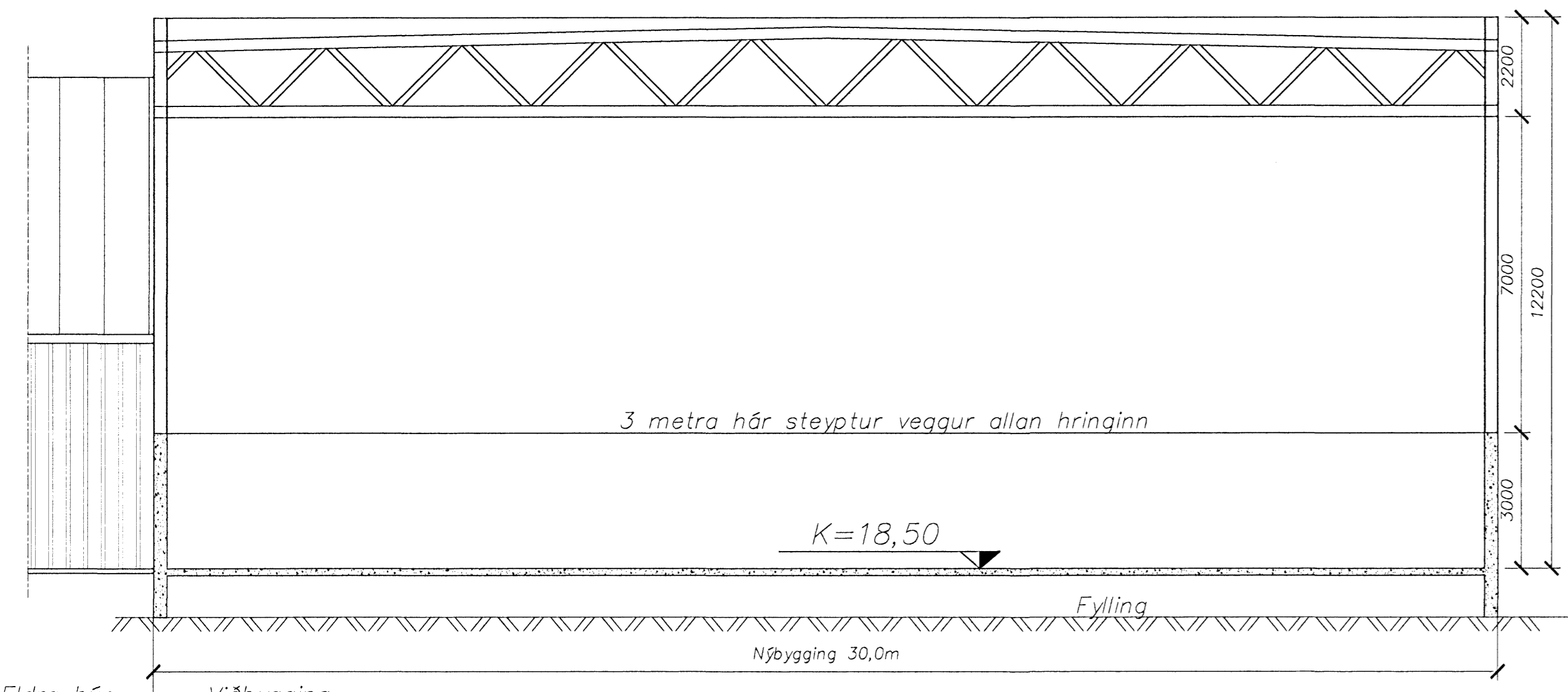


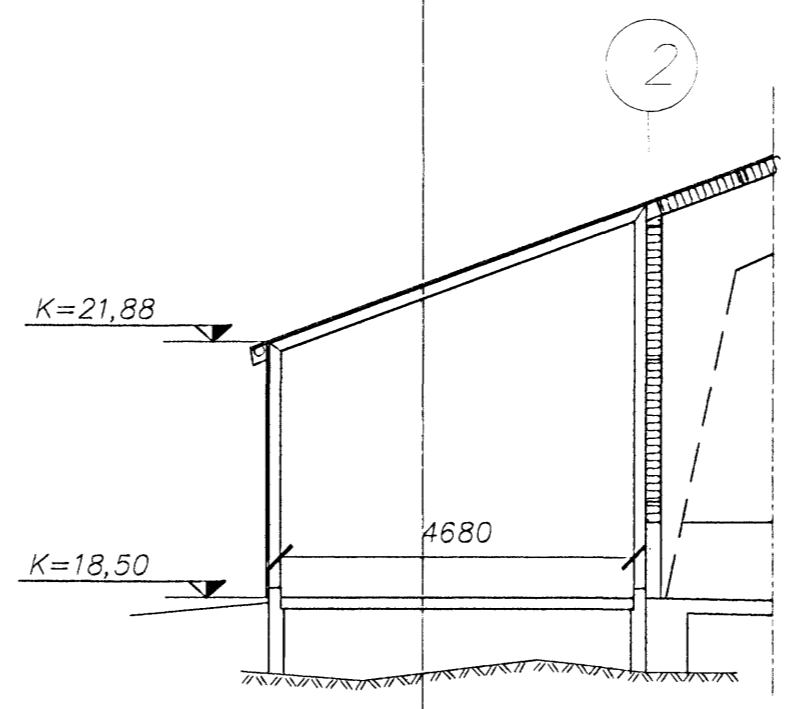
Snið A-A  
 1 = 100 mm



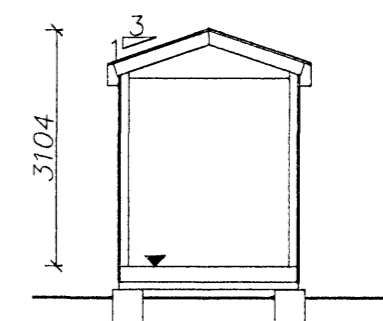
Snið B-B  
 1 = 100 mm



Snið E-E  
 1 = 100 mm



Snið C-C  
 1 = 100 mm

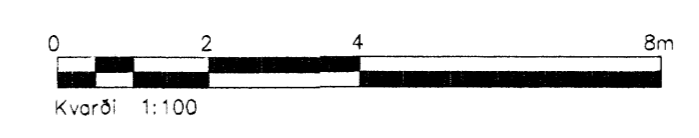


Snið í Tækjaskýli Tals  
 Snið D-D  
 1 = 100 mm



6.5.08  
 HEILBRIGÐISEFTIRLIT  
 HAFNARFJARÐAR  
 ÖSKÓPVÖGSSVÆÐIS  
 Gæðatorfi 7 - 210 Garðabæ  
 RÚS Jónsson

2/5 '08  
 MANNVIT  
 VASKAÞÓSTÓRN  
 Jónsson



Stig. Nr.	Breytingar	Höfundur	Dagur
Verkteikning			

<b>Berghella 1, Hafnarfirði</b>			
Strendingur ehf. Verkfæðisgjafi Fjarlægata 13-15 - 210 Hafnarfirður Sími 465 5644 fax 465 5645 strendingur@strendingur.is		Umhlæðslu- og Úrvinnsluhús Snið	
Höfundur: RÚS Jónsson Samráðgjafi: Rasmundur Sigvaldason sími 240545-4119 Samráðgjafi: Rasmundur Sigvaldason		Dagur: 02.05.2008	Skali / handrit af: JW/AS
Skala: 1:100	Númer teikningar: 104	Stigla	