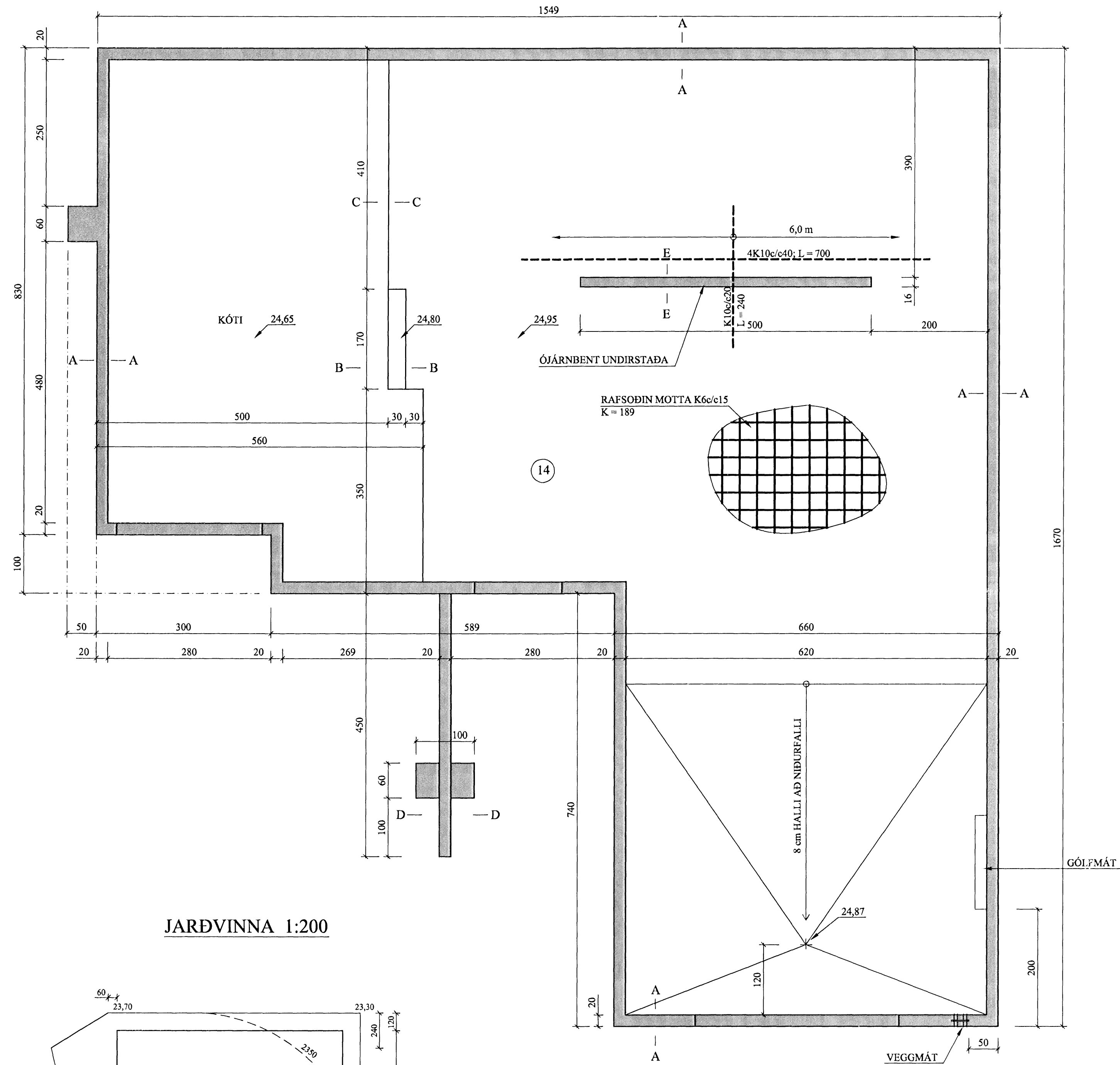
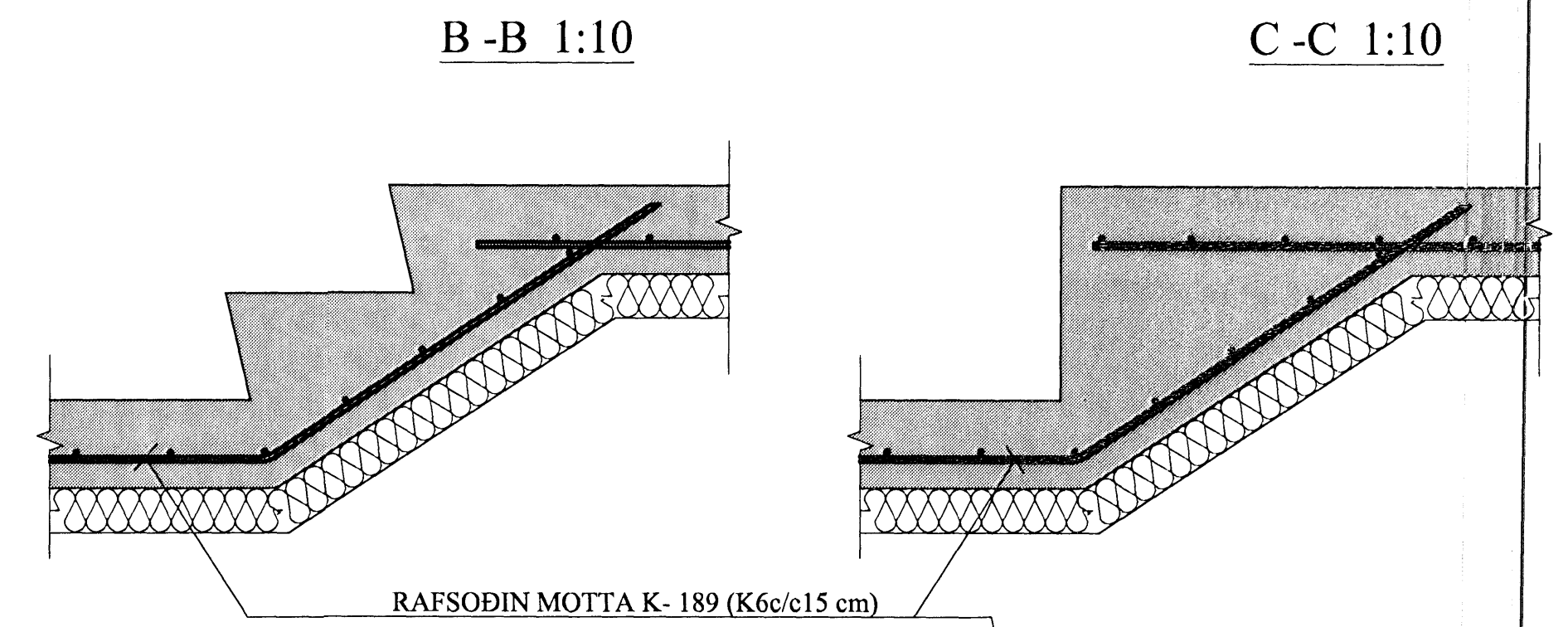
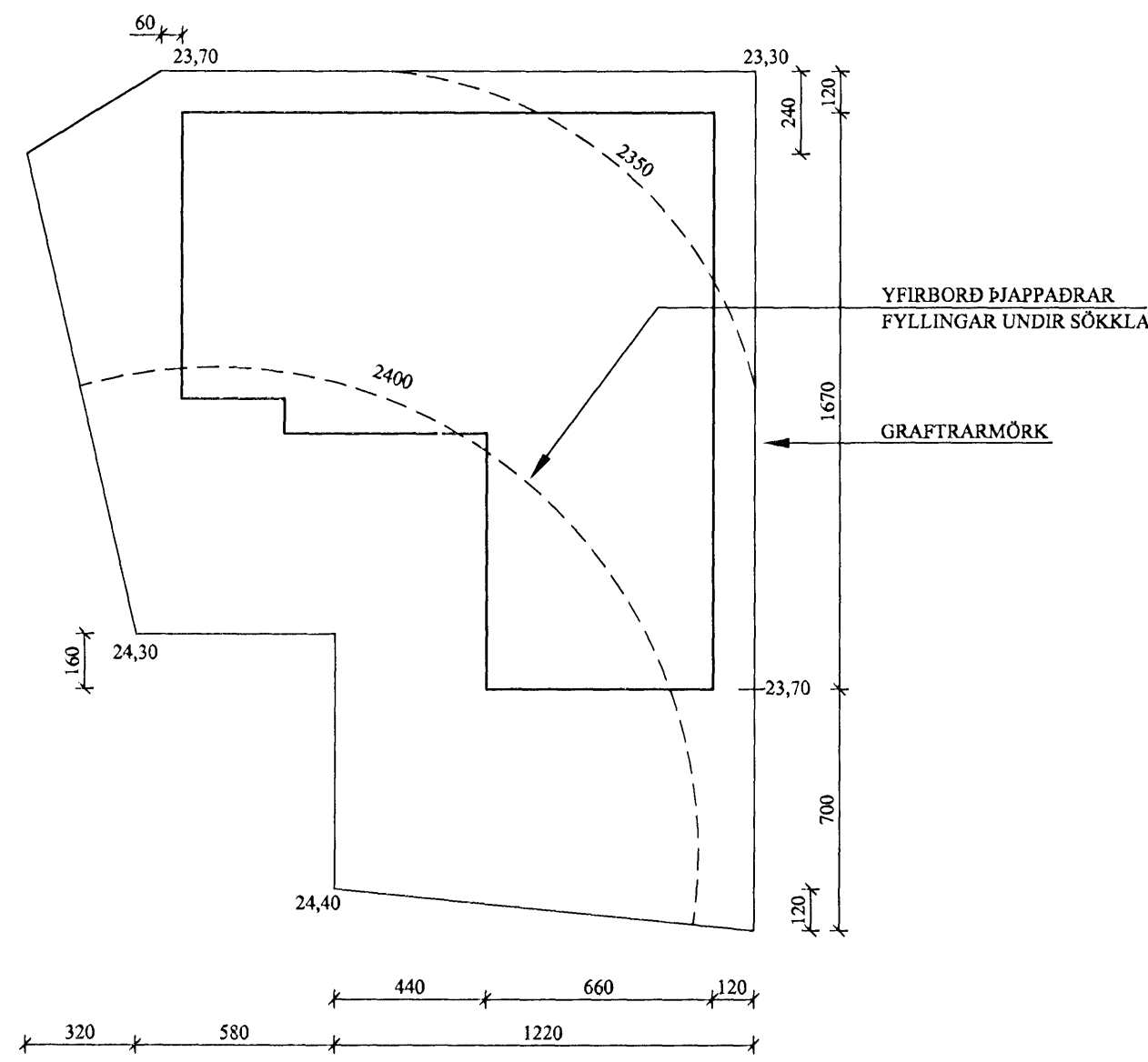


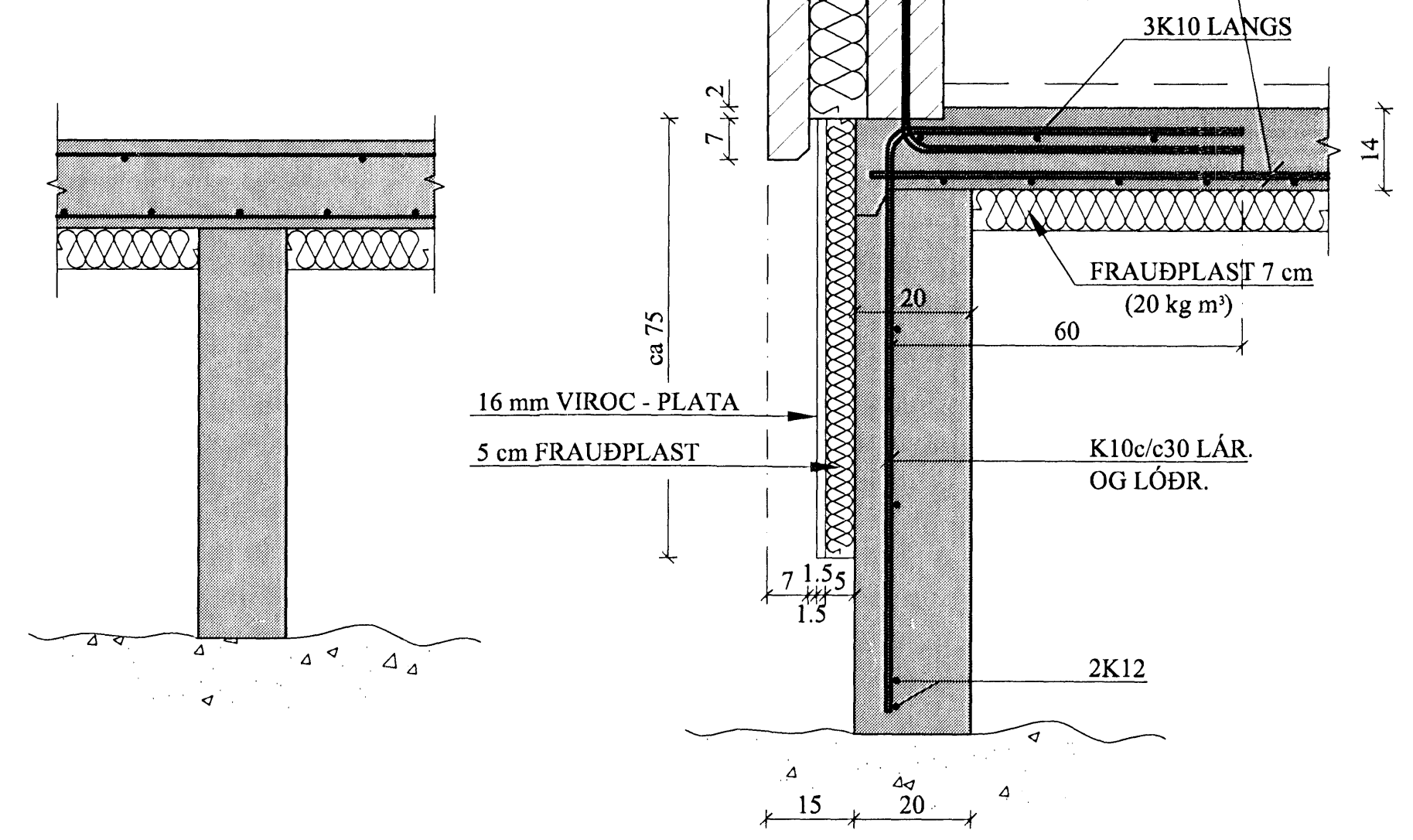
GRUNNMYND. 1:50



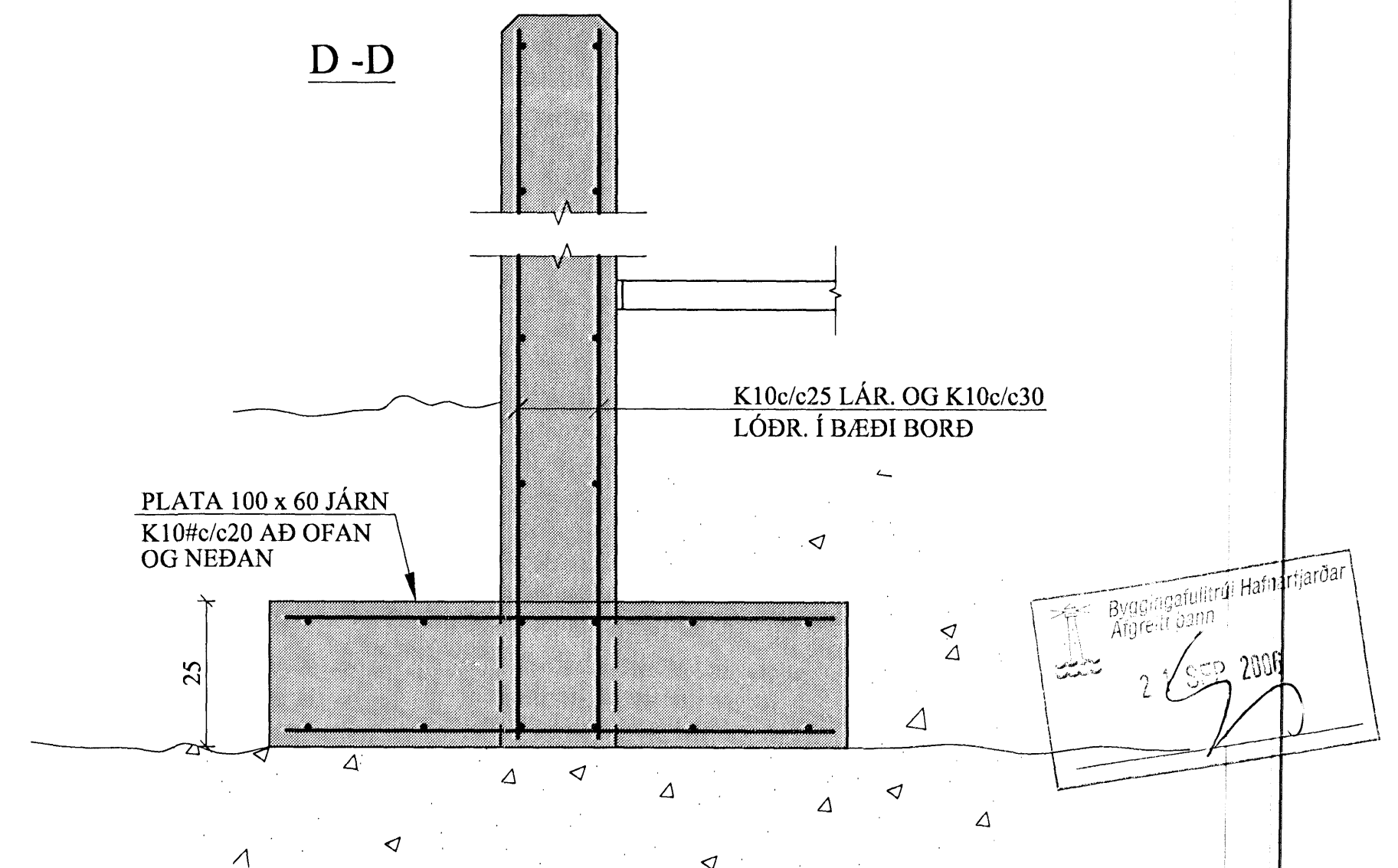
JARÐVINNA 1:200



E-E 1:10



D-D



ALLUR MOLDARJARÐVEGUR ER FJARLÆGÐUR ÚR GRUNNI OG HRAUNYFIRBORD JAFNAÐ. FYLLT MEÐ BÖGGLABERGI Í HÆÐ EINS OG SÝNT ER Á TEIKN 1:200 OG ÞJAPPAÐ MEÐ VIBROVALTARA ÞJÖPPUNARKRÖFUR $E_2 > 100 \text{ MPa}$ $E_2/E_1 > 2,5$
 STEYPUGÆÐI S - 250

Blöf Skippinn aðl. fari 100955-4609

			TEKNIÞJÓNUSTAN SF Lögmsla 5 - 108 Reykjavík S. 581, 3844, fax 581 4740 s-smati@teknipjostun.is	FLÉTTUVELLIR 42 HAFNARFIRDI UNDIRSTÖÐUR OG GÓLFPLATA	Hannað: Vp Tákna: JSS Kvörð.: 1:50, 1:10 Np.: 0519	Dags: 2.02.06 Yfirfarið: 1:10 Blad: 1 Af:
Br.	Dags	Breyting				