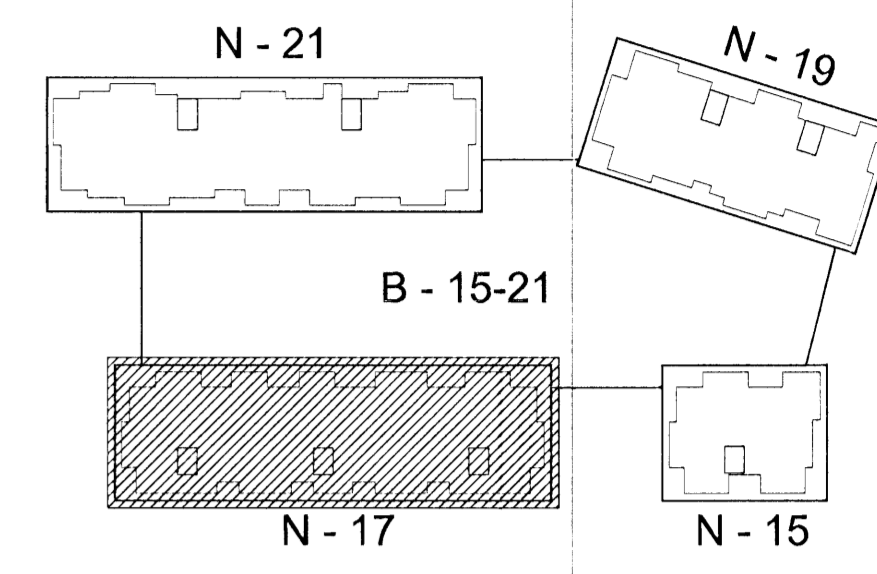
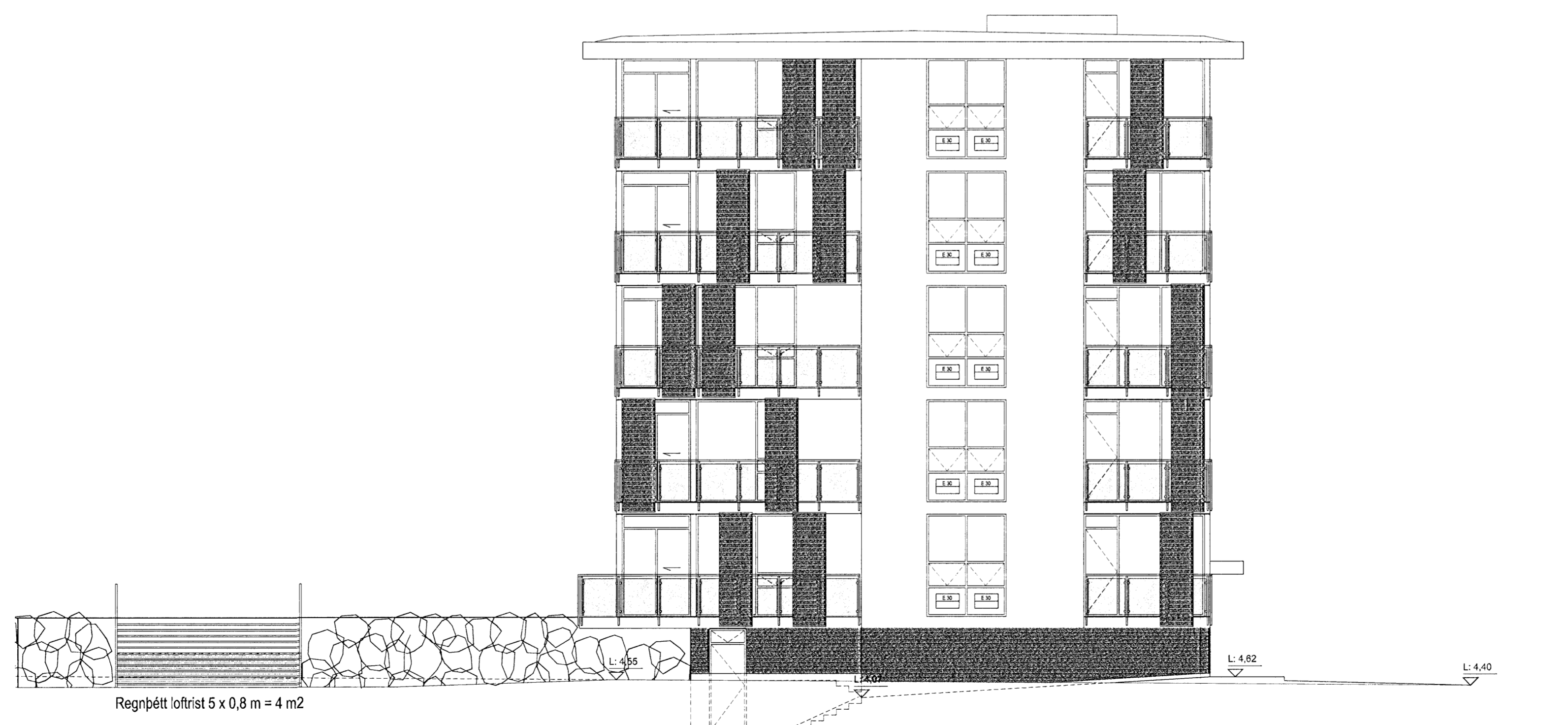


17-NORÐVESTURHLÍÐ í mkv. 1:100



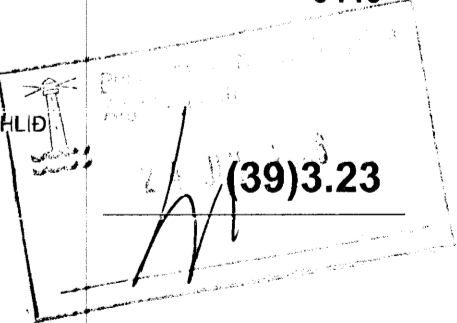
Lykilmynd í mkv. 1:1000



17-SUBVESTURHLÍÐ í mkv. 1:100



Norðurbakki 15-21
Fjölbýlishús
 NORDURBAKKI 17 0446
 Verkeikning
 ÚTLIT
 NORÐVESTUR- OG SUBVESTURHLÍÐ
 MKV: 1:100
 DAGS: 01.08.2006
 TEIKNAD: SE, BSS, JBE
 SKRÁ: 0446-17-(39)3.23.dwg



BATTERÍÐ
 ARKITEKTAR
 Jón Ólafur Ólafsson FAI
 kt: 090658-4099
 Sígurður Einarsson FAI
 kt: 110457-2789
 Sígurður Harðarson FAI
 kt: 030448-3999

kt: 52 1291-1259
 Trénuhraunil 1
 220 Hafnarfirði
 Sí: 54 54 700 F: 54 54 701
 Netfang: batteri@arkitekt.is
 Helmasíða: www.arkitekt.is

© BATTERÍÐ EHF
 ÖLL AÐRATÖÐ OG AFRITUN TEIKNINGAR AD HELTA EÐA Í HEILD ER HÁÐ SKRIFLEGGU LEYTI HÖFUNDANNA