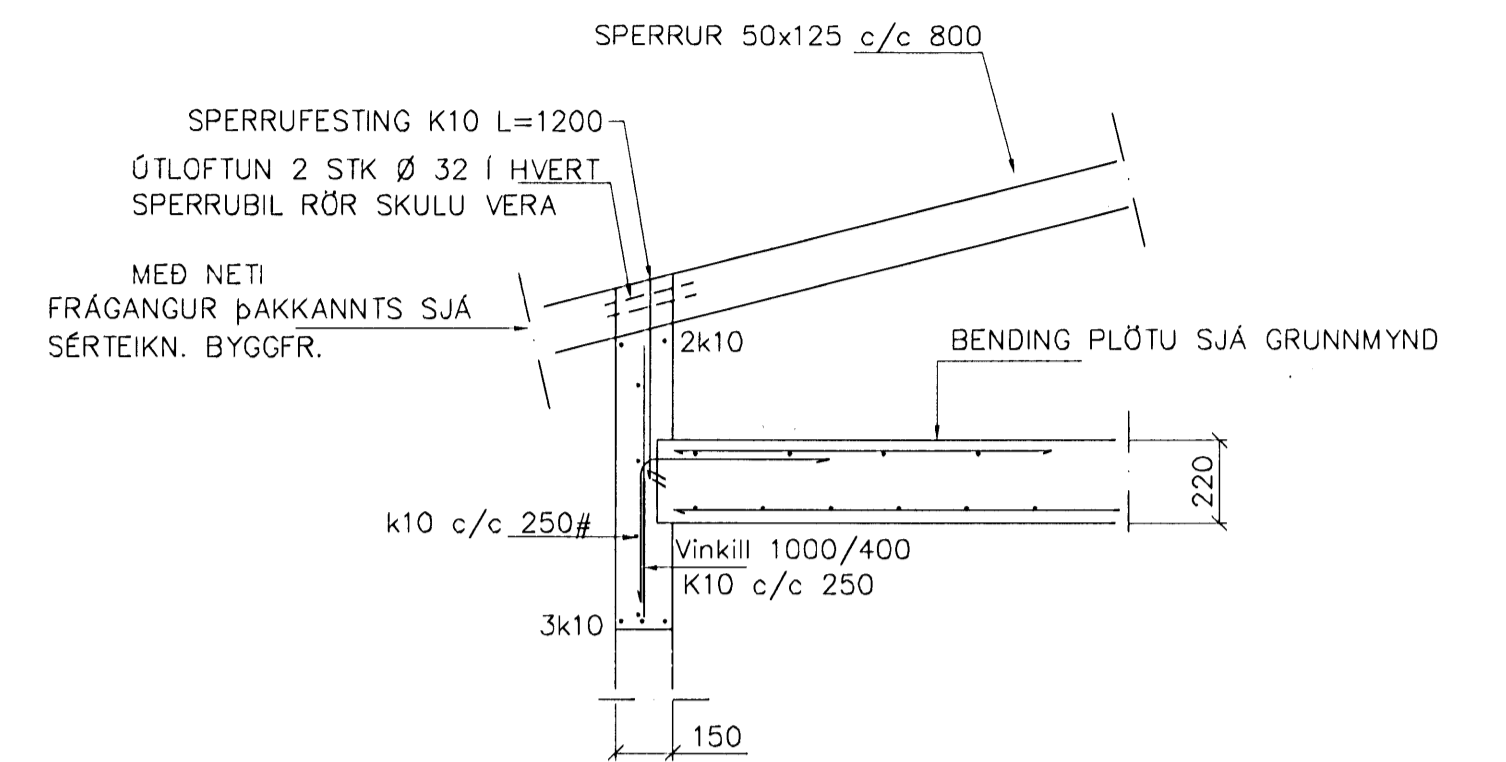
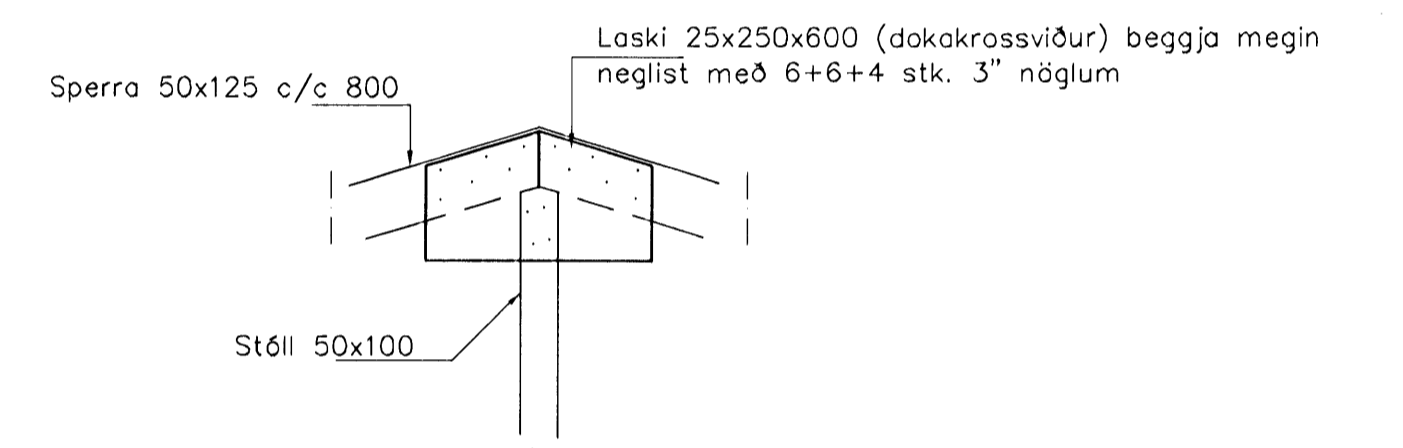
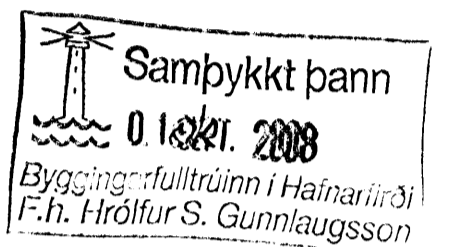


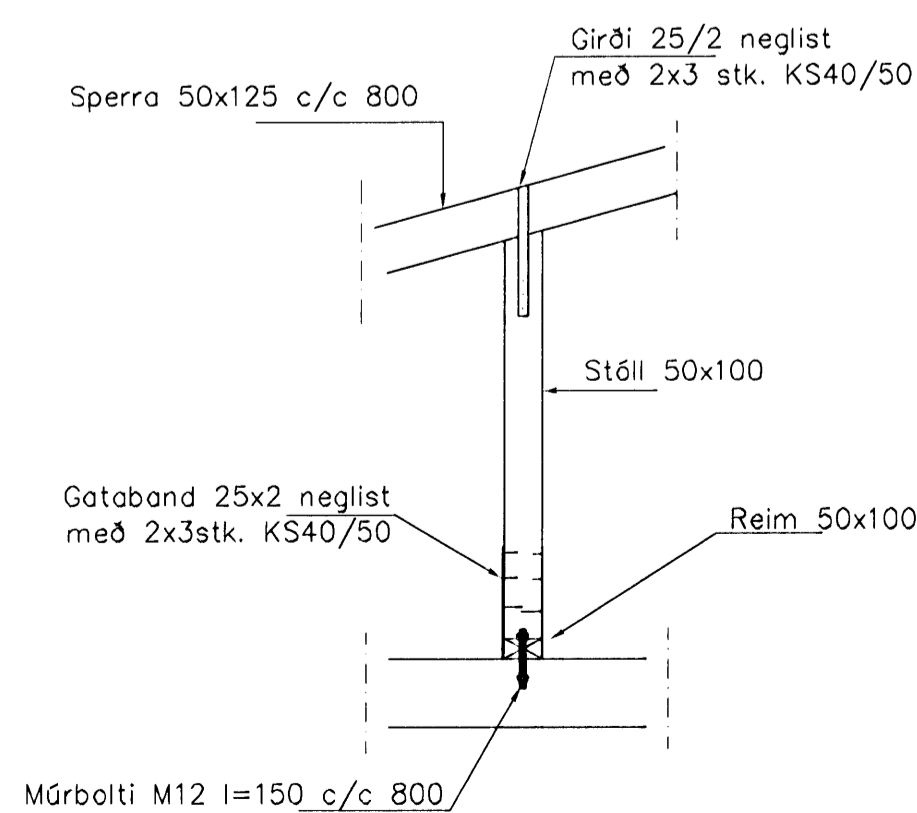
GRUNNMYND 1:50



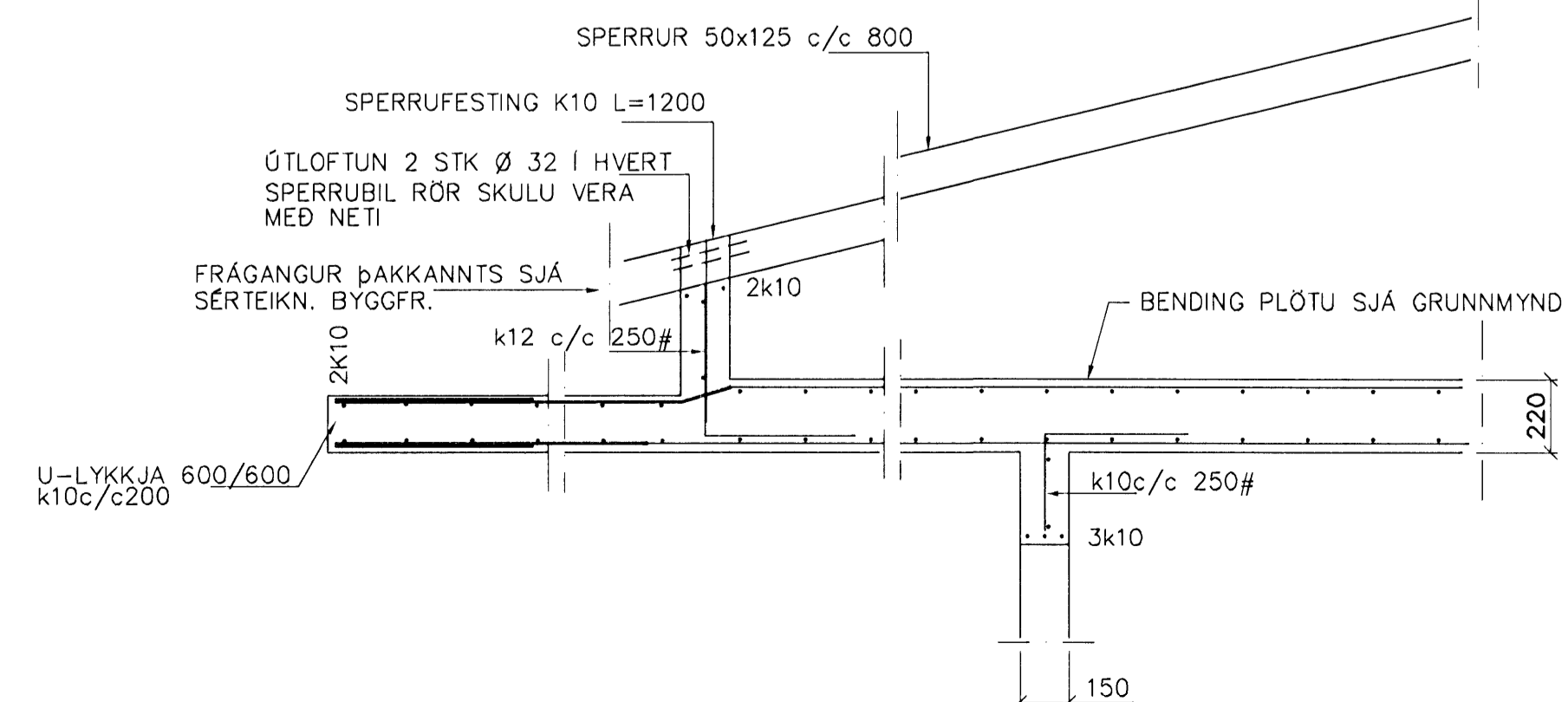
SNID 2 1:20



SNID 4 1:20



SNID 5 1:20



SNID 3-3 1:20

Br.	Dags.	Eðli breytinga	Sign

HNOÐRAVELLIR 1-3
HAFNARFIRÐI

ÞAKVIRKI-SNID

MKV. 1:50 1:20

DAGS. SEPT. 2008

VERK NR. 2621

TEIKN. NR. 1-03

HANNAD SIG. ÞORLEIFSS. KT. 241148-3009

TEIKNAD G.H.

YFIRFARIÐ

TEKNIÞJÓNUSTA SIGURDAR ÞORLEIFSSONAR ehf
STRANDGÖTU 11 220 HAFNARFIRÐI
SÍMI 555-4255 FAX 565-2875
E-mail tsth@simnet.is

Handwritten signature and initials