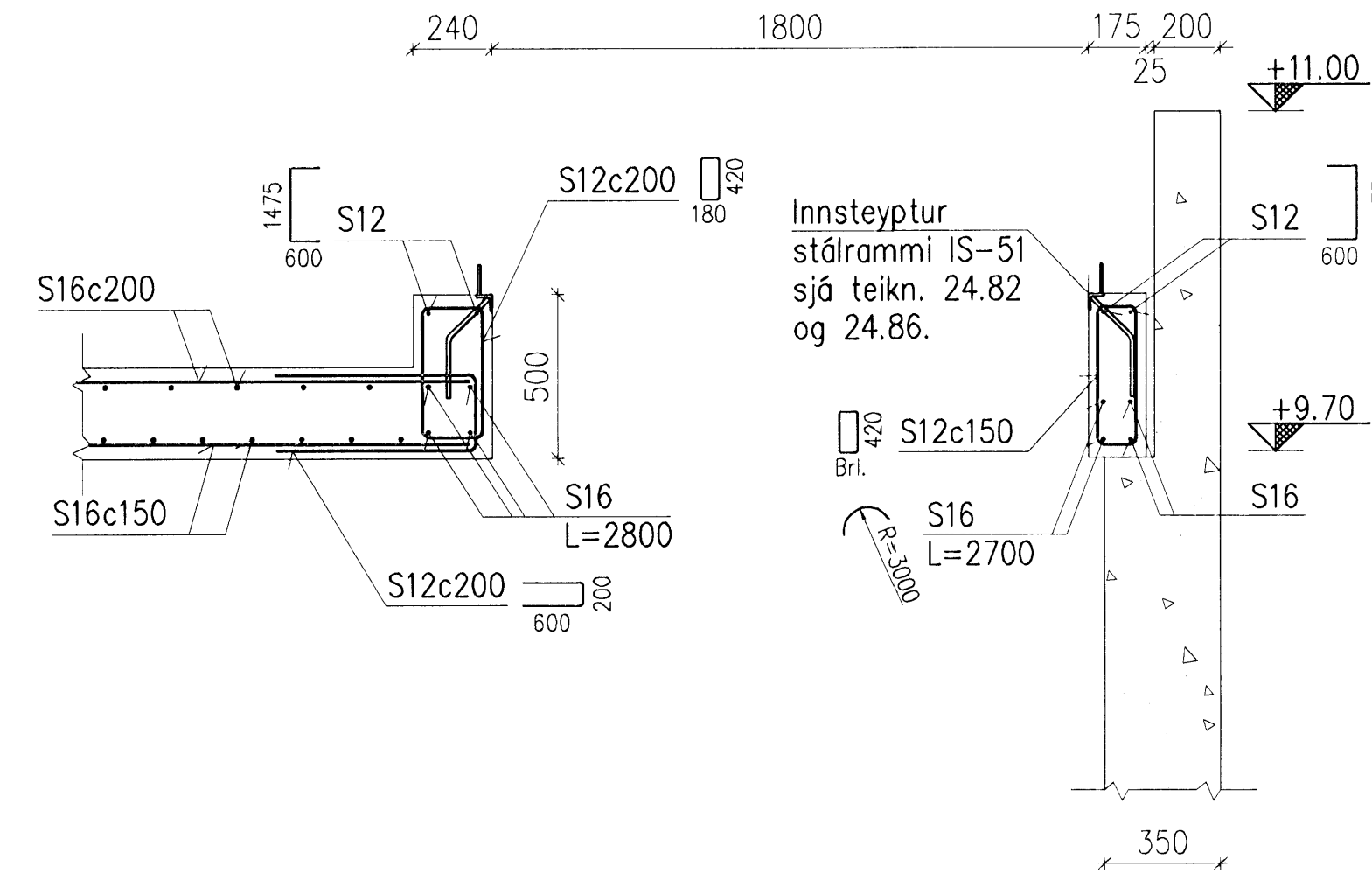
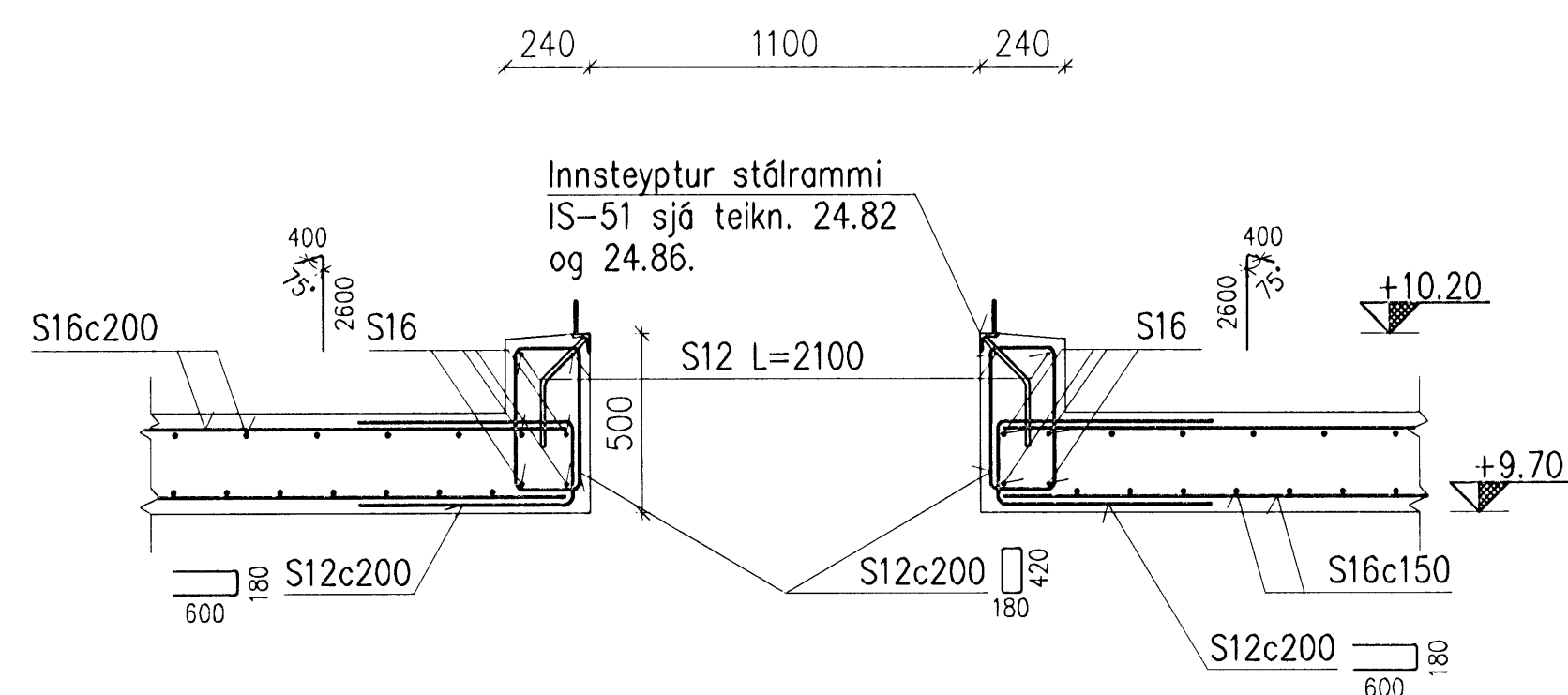


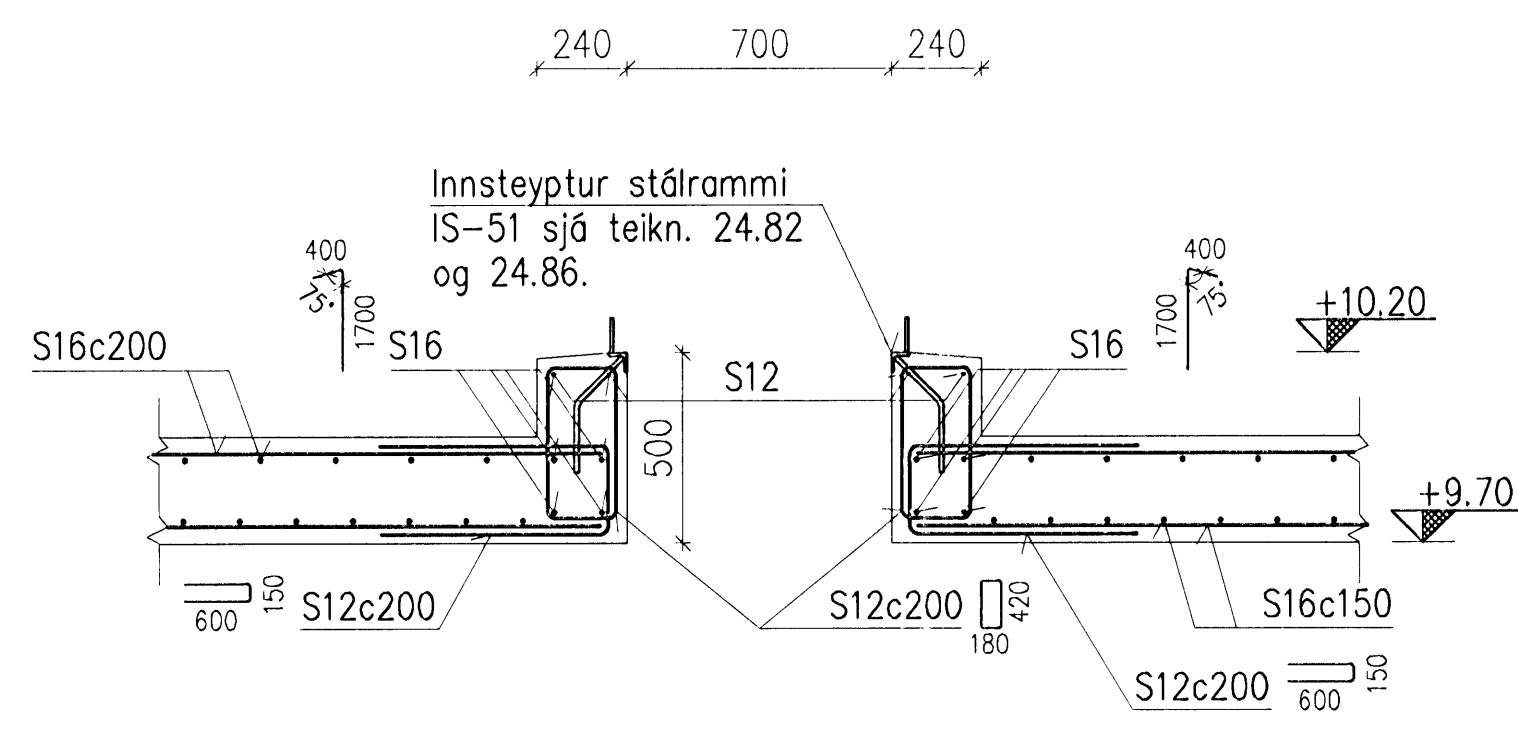
A-A Mkv. 1:20
22.82



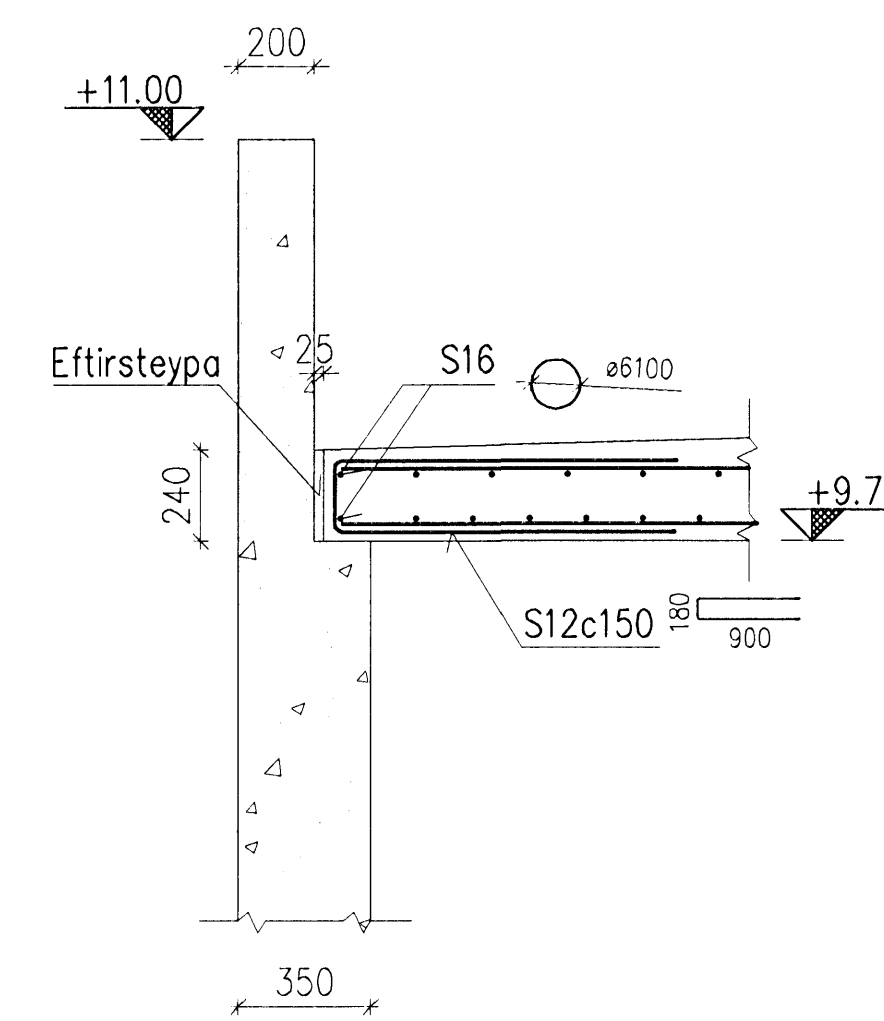
B-B Mkv. 1:20
22.82



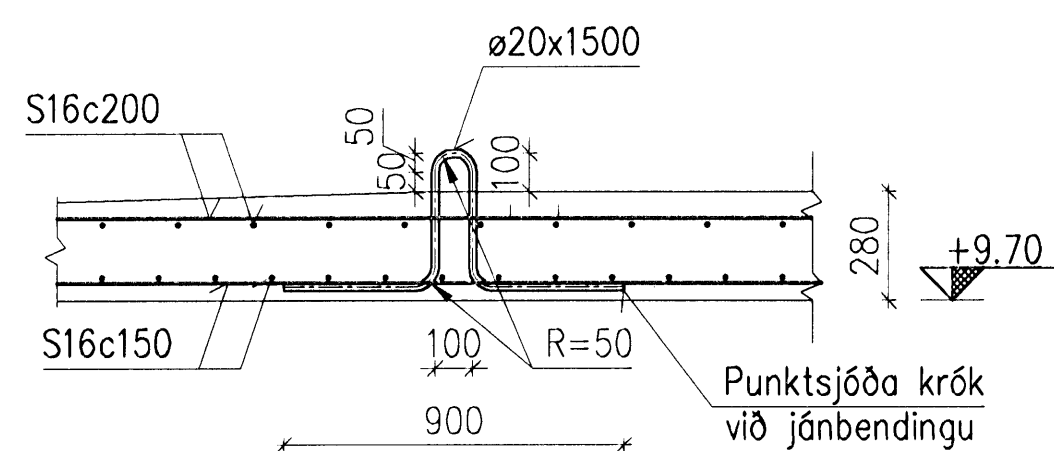
C-C Mkv. 1:20
22.82



D-D Mkv. 1:20
22.82



E-E Mkv. 1:20
22.82



F-F Mkv. 1:20
22.82

SKÝRINGAR

- Öll mál eru í mm.
- Allar málsetningar eru frá teikningum útrásarturnsins dags. okt. 2005.

A	2008-09-30	VERKTEIKNING	AS	HS	ÓE
Útg.	Dags.	Breyting	Ha.	Yf.	Sp.

HAFNARFJARDARBÆR
FRÁVEITA HAFNARFJARDAR
STRANDGÖTU 11
220 HAFNARFJARDUR
Sími: 585 5665
FAX: 585 5639

DÆLUSTÖÐ, ÓSEYRARBRAUT
ÚTRÁSARTURN Í SUÐURHÖFN
BURÐARVIRKI, JÁRNENDING
ÞAKPLATA, SNIÐ

VST Verkfæðistofa
Sigurðar Thoróðsen hf.
Árnúgla 4, 108 Reykjavík - KÍL 611276-0289
Sími: 569 5000 - Fax: 569 5010 - Vefvang: www.vst.is

Hannað: AS
Teiknað: ÁFV
Yfirlitgjafi: Mkv. 1:20
Samþykkt: F.h. Frólfur S. Gunnlaugsson
Kl. 210444/2269

Tekudagur: K:\2003.02\07\08-Oseyri-Br\teikn\burd\OS-2282-83.dwg A1
Dags: SEPT 2008 Nr. 2003.0207 22.83 A

