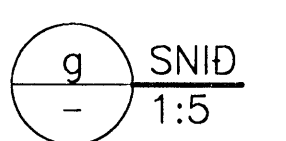
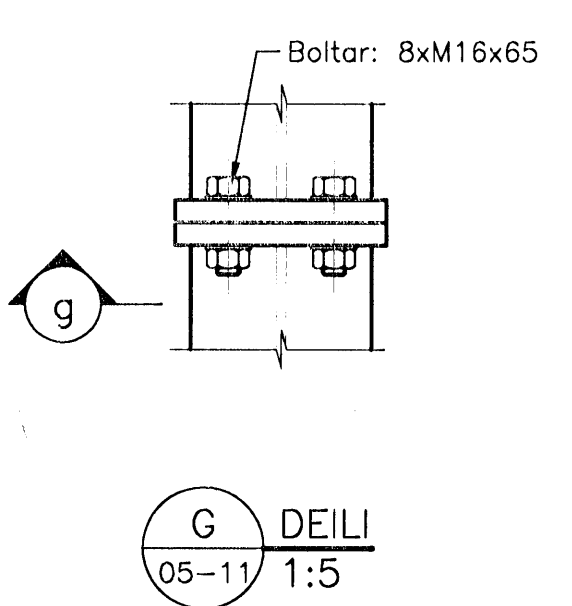
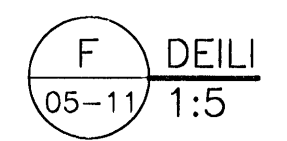
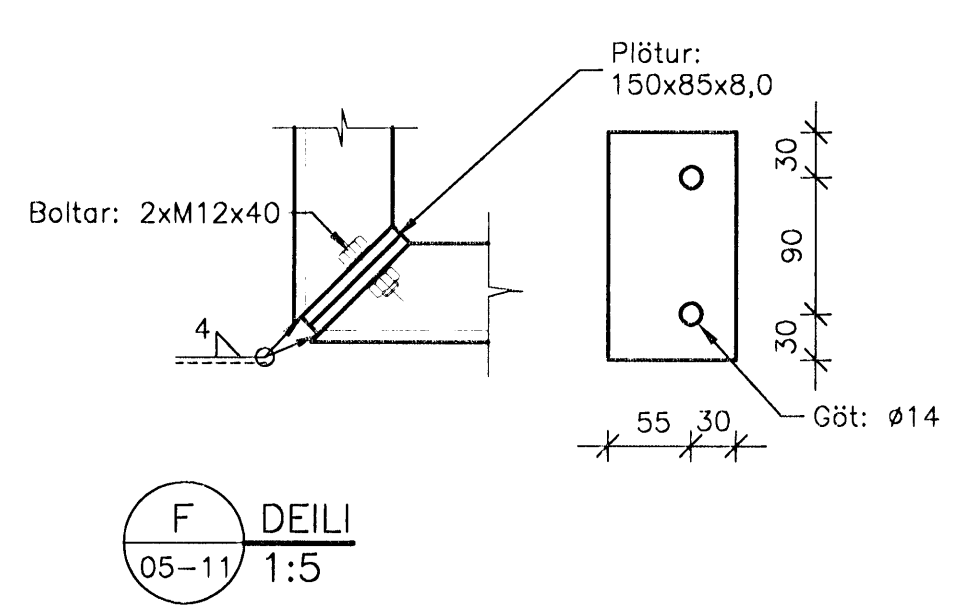
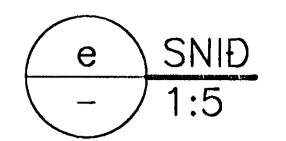
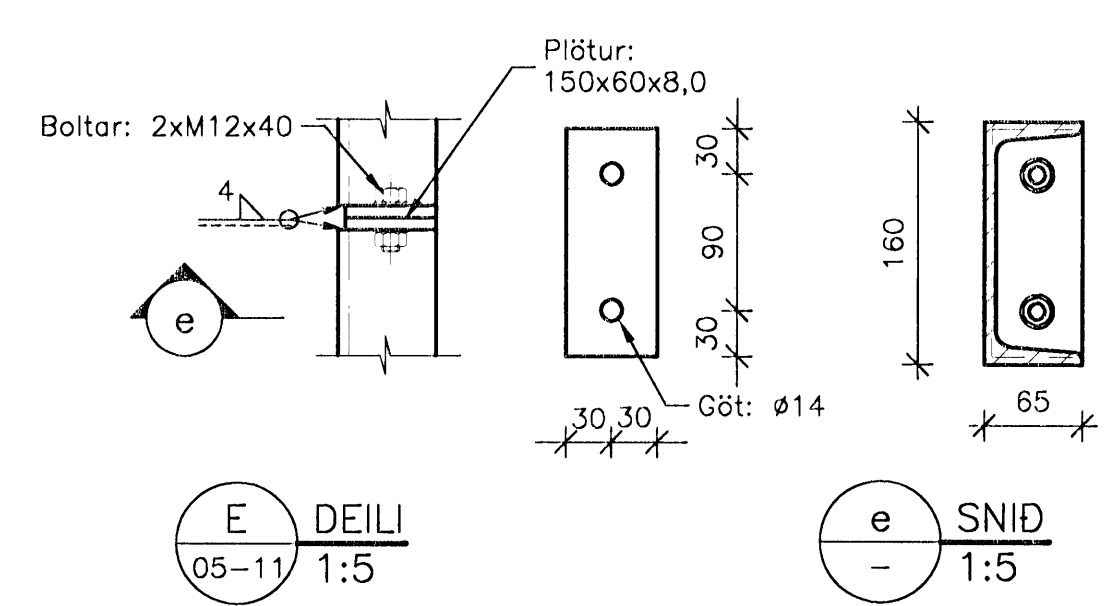
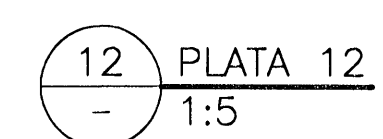
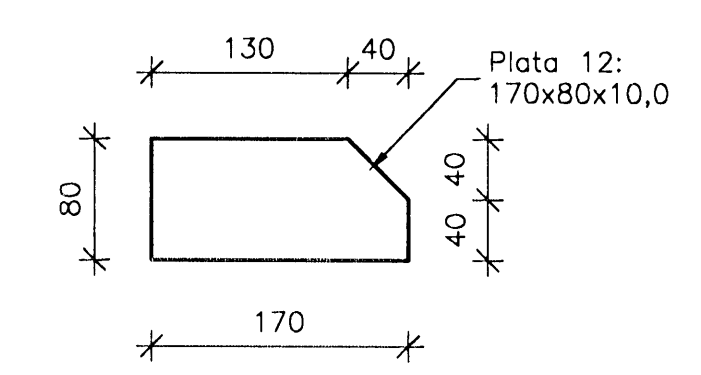
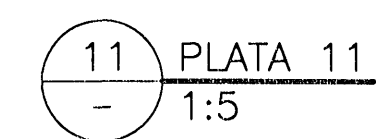
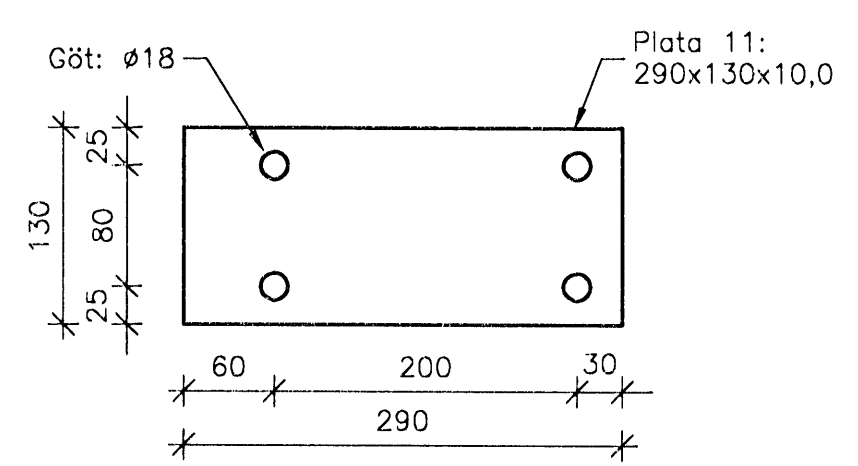
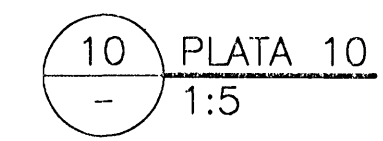
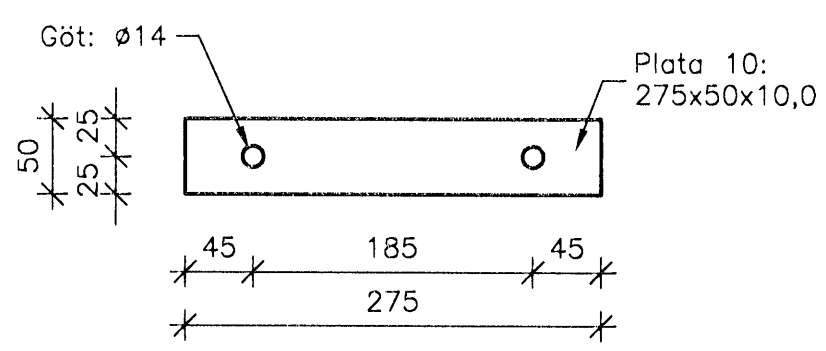
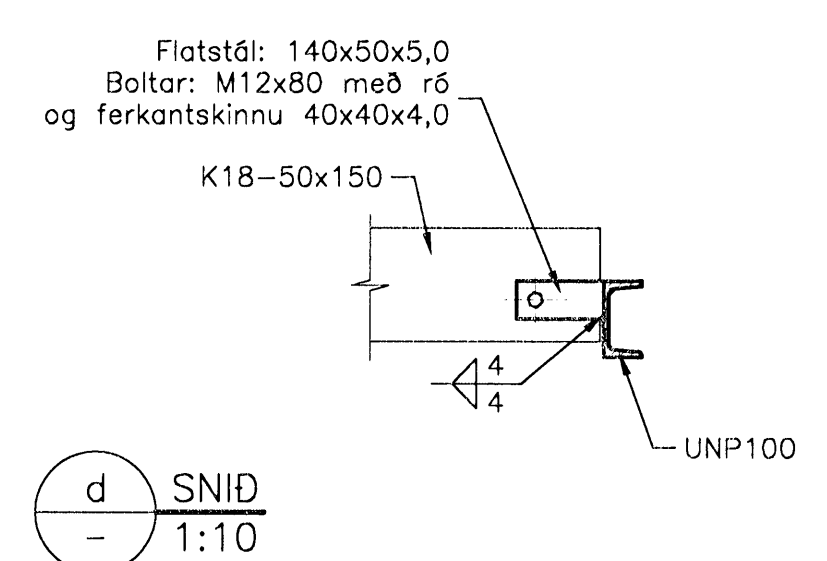
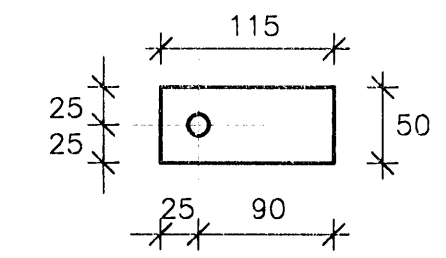
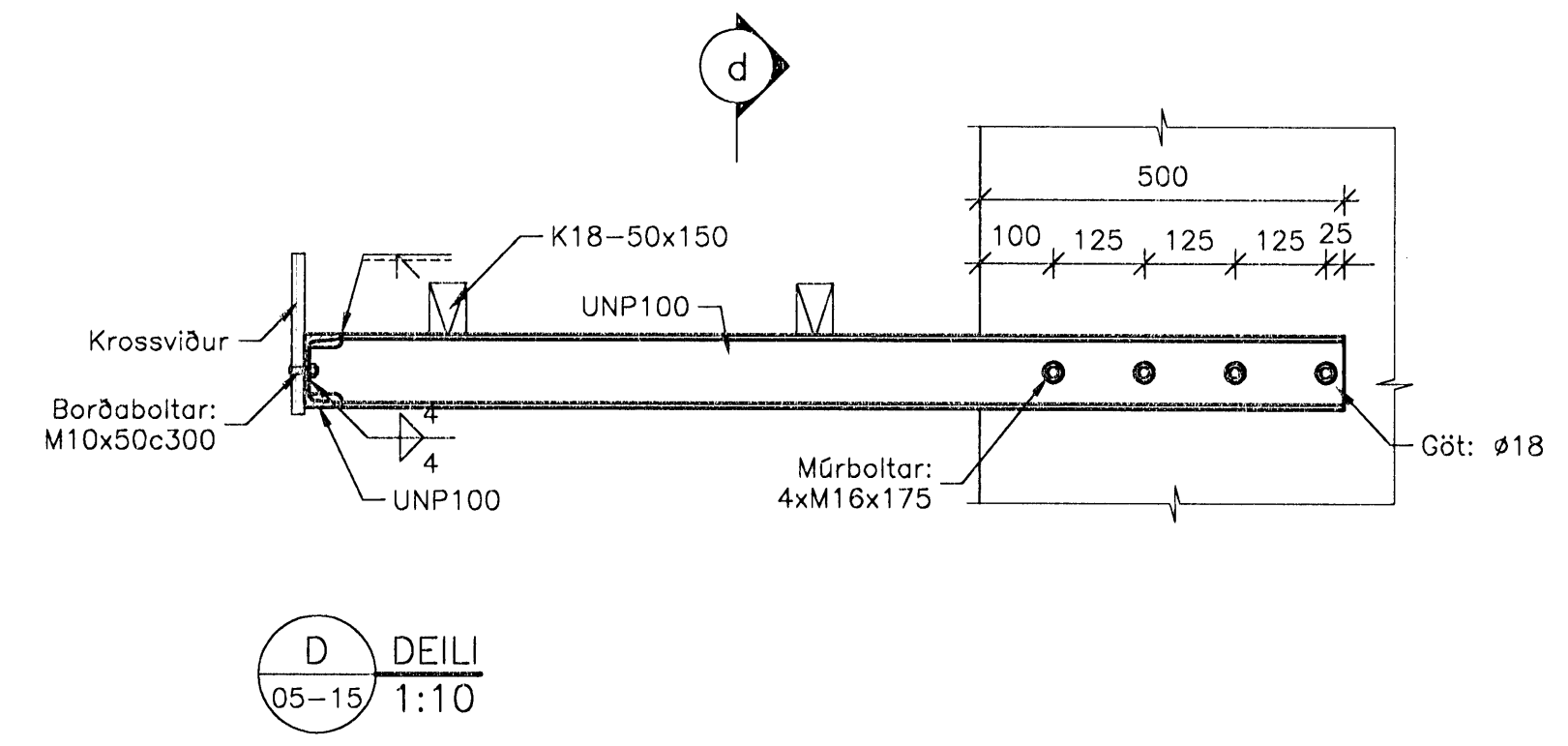
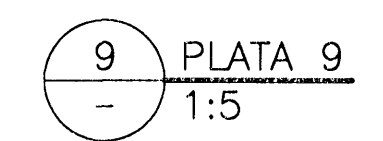
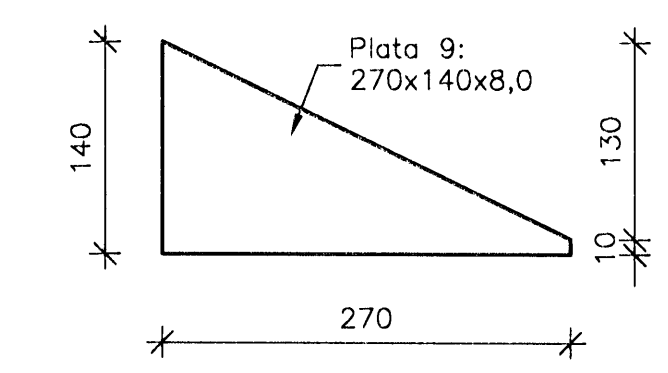
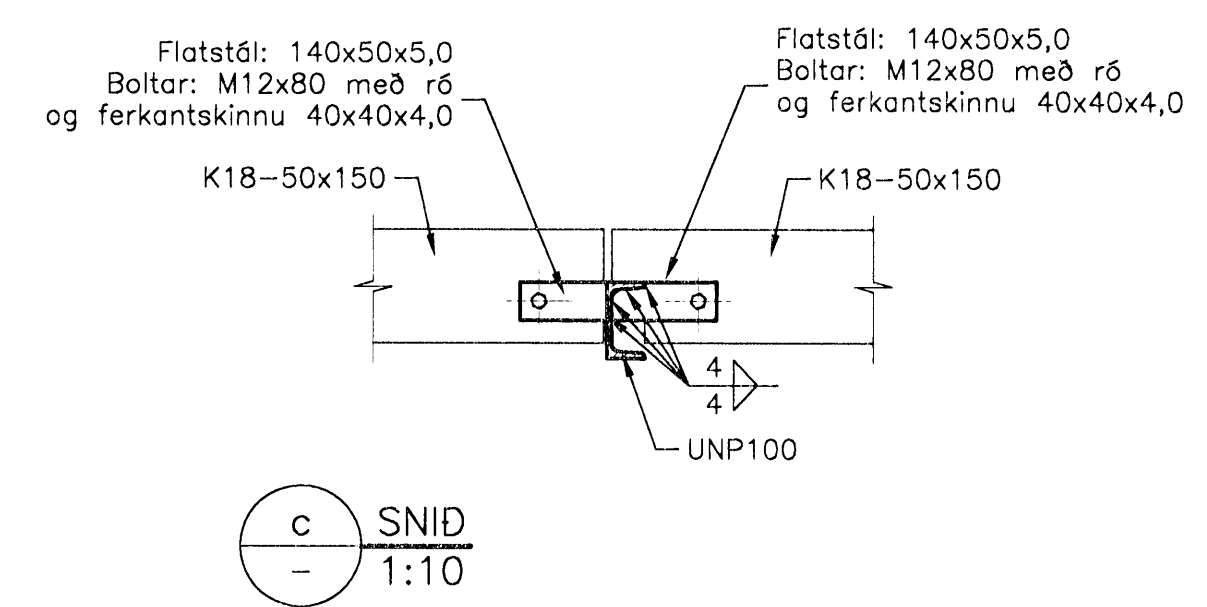
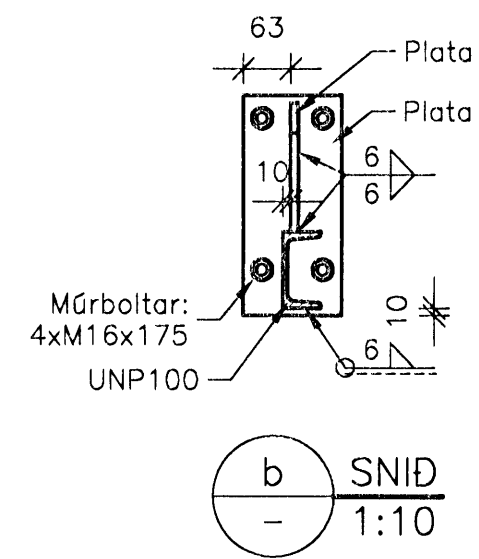
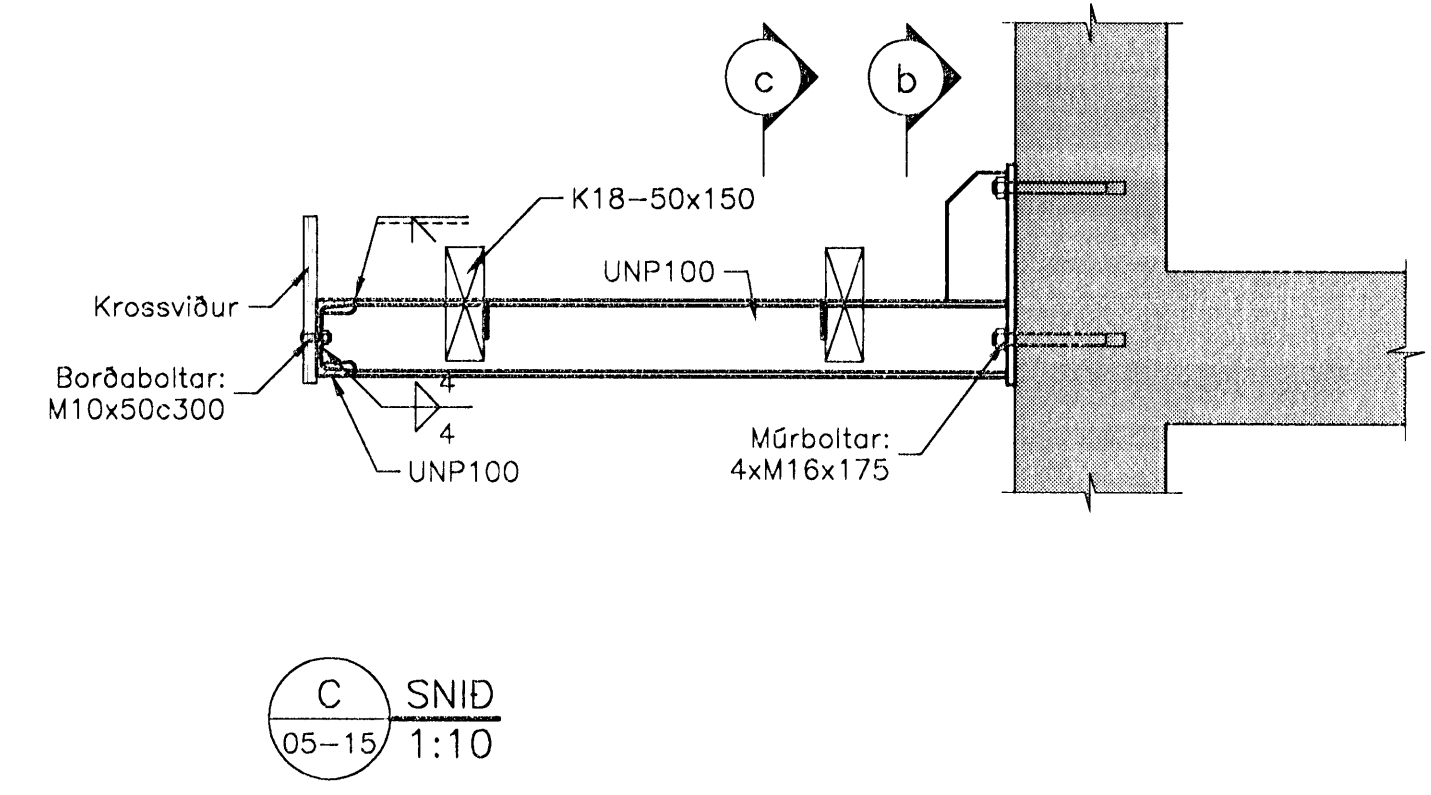
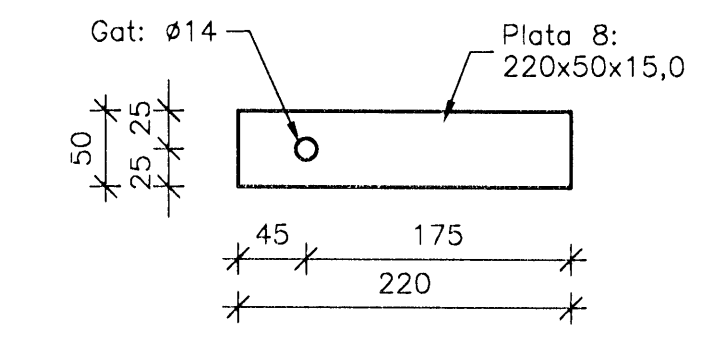
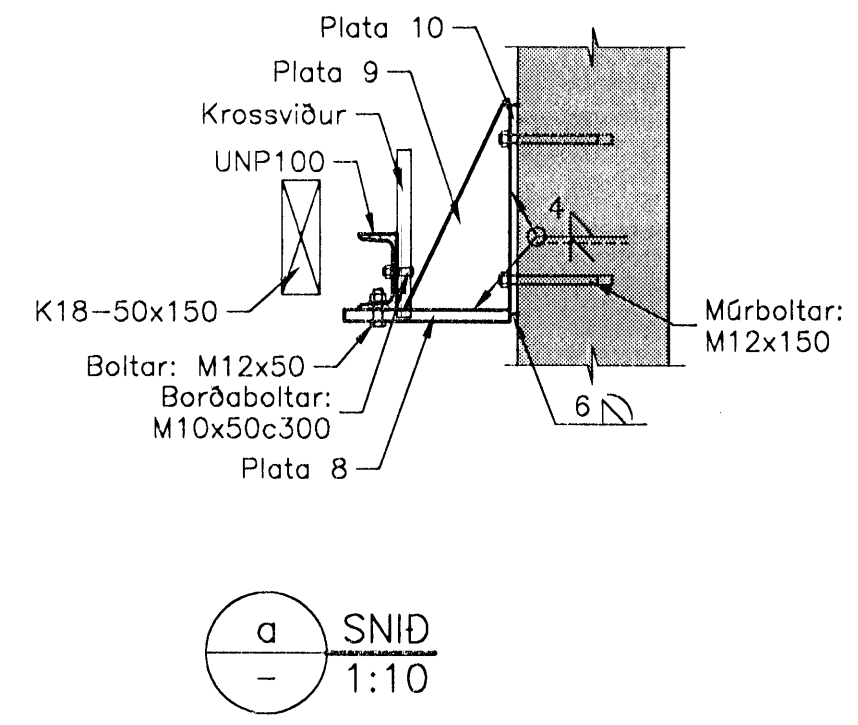
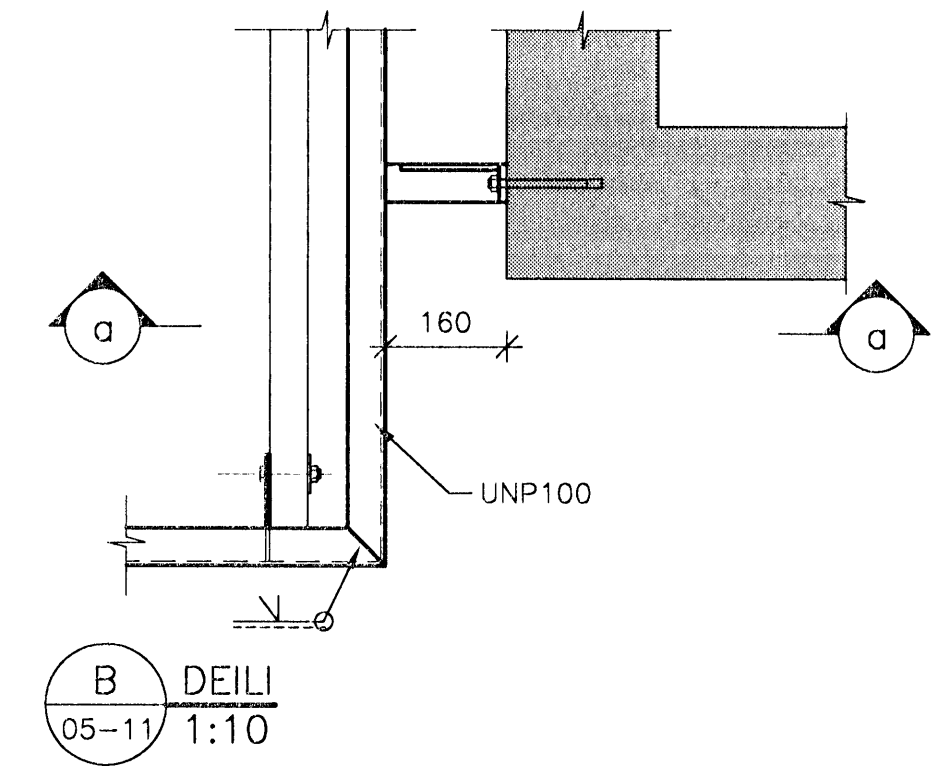
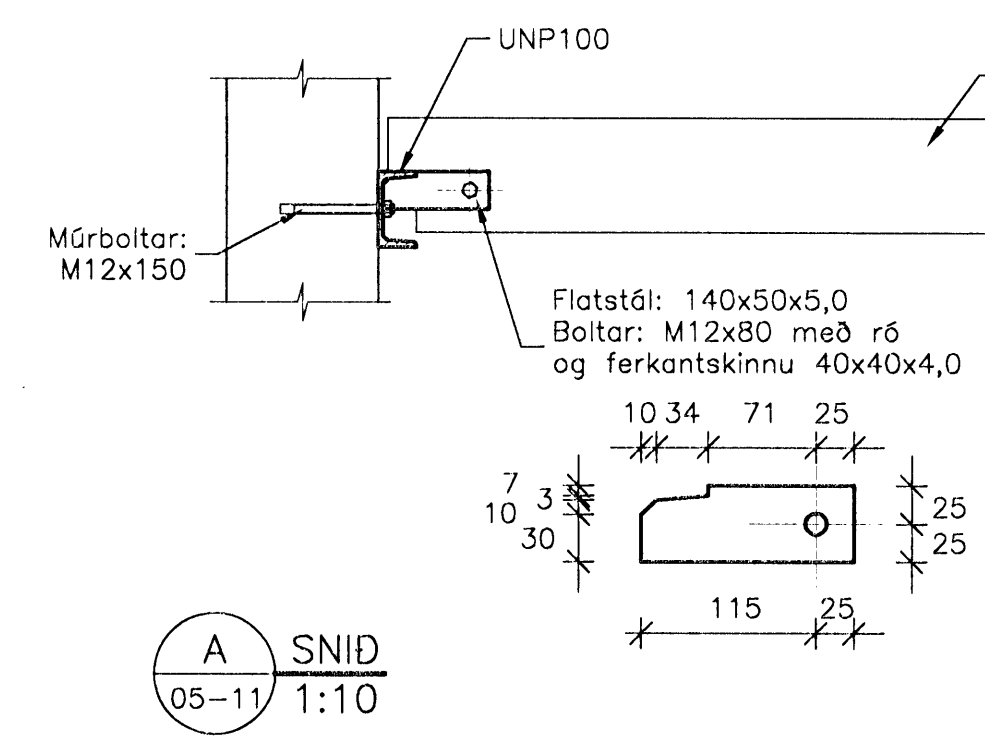


Samþykkt þann  
16 APR 2008  
Byggingarfulltrúnni í Hafnarfirði  
F.H. Hrólfur S. Gunnlaugsson

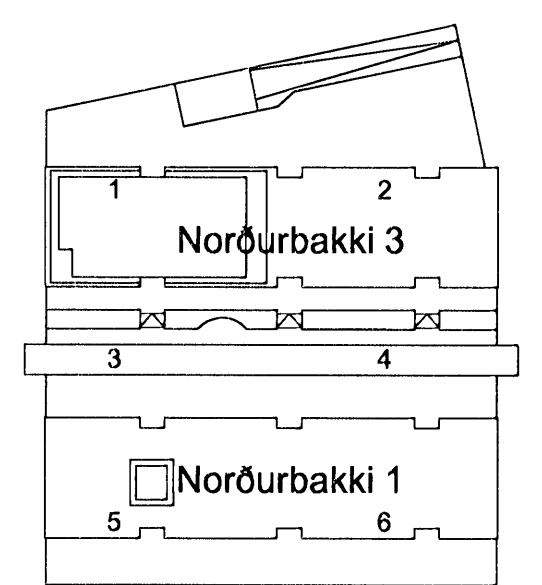
SKÝRINGAR:

Almennar skýringar sjá teikningu B-00-00, skýringarblað.



A	17.09.2007	SæJ	ÞeL	GAM
Málsetningar, boltaðar sams. ofl.				
ÓTÁFA	DAGSETNING	TEIKNAD	YFIRFARID	SAMÞYKKT
EDLI BREYTINGAR				

Lykilmynd



HANNAD:	SæJ	DAGS:	10.07.2007
TEIKNAD:	SæJ/SI	KVARDI:	1:10/5
YFIRF.:	ÞeL	VERK NR.:	5275
SKRÁ: b-11-01.dwg		TEIKN.NR.:	B-11-20
SAMÞ.:			090954-2459

FRUMSTÆRÐ BLAÐS A1  
BLAÐSTÆRÐ A3, MINNKUN 1:2

Norðurþakki 1 og 3

Burðarvirki  
Sérmyndir - þak  
Skyggni yfir inngöngum

**FJARHITUN HF**  
VERKFRÆÐISTOFA

SIÐURLANDSBRÁUT 4 108 REYKJAVÍK NETFANG: fjarhitun@fjarhitun.is  
SÍMI 578 4500 - FAX 578 4599 VEFSDA: www.fjarhitun.is  
KENNITALA: 700186-1649