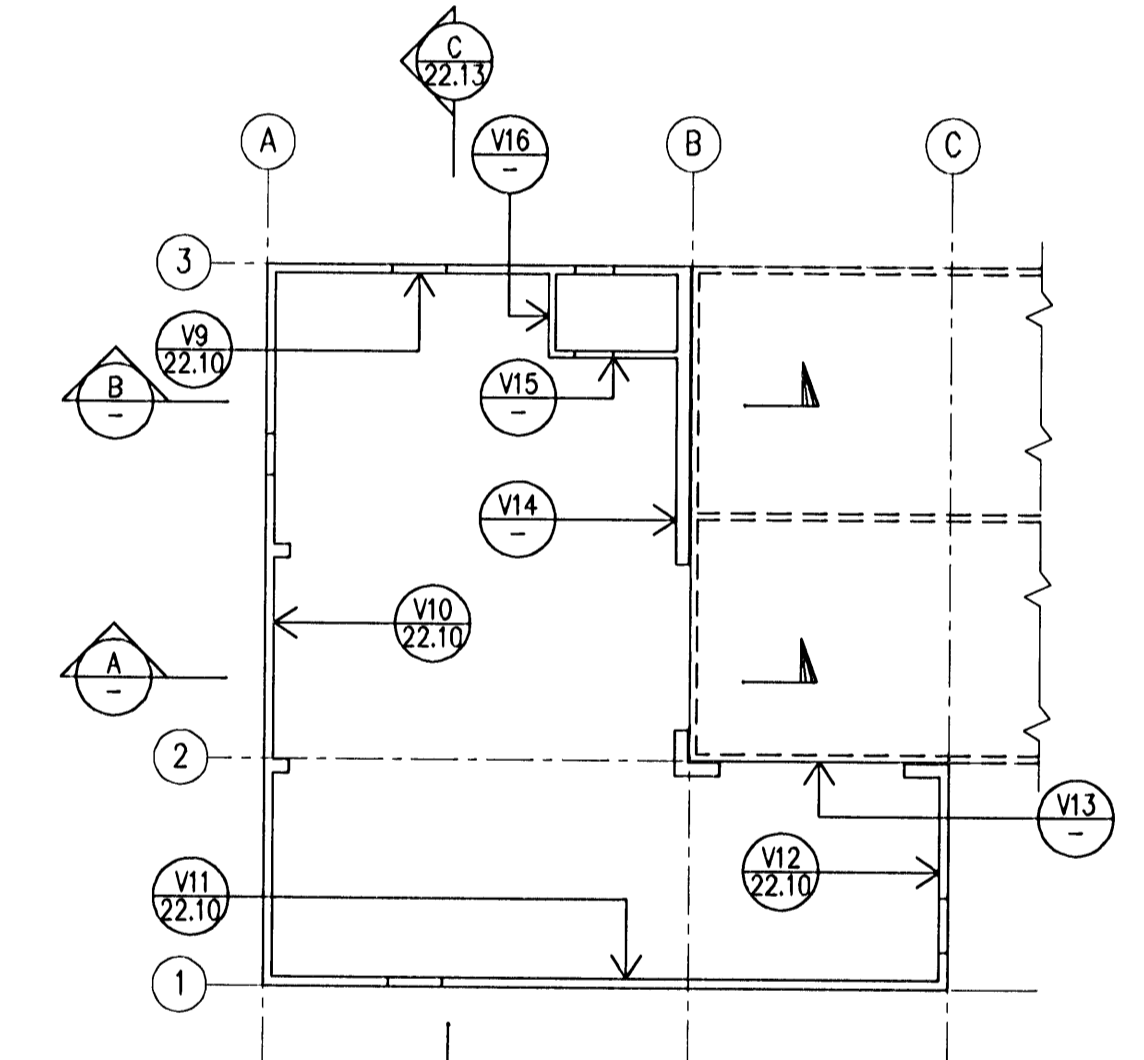
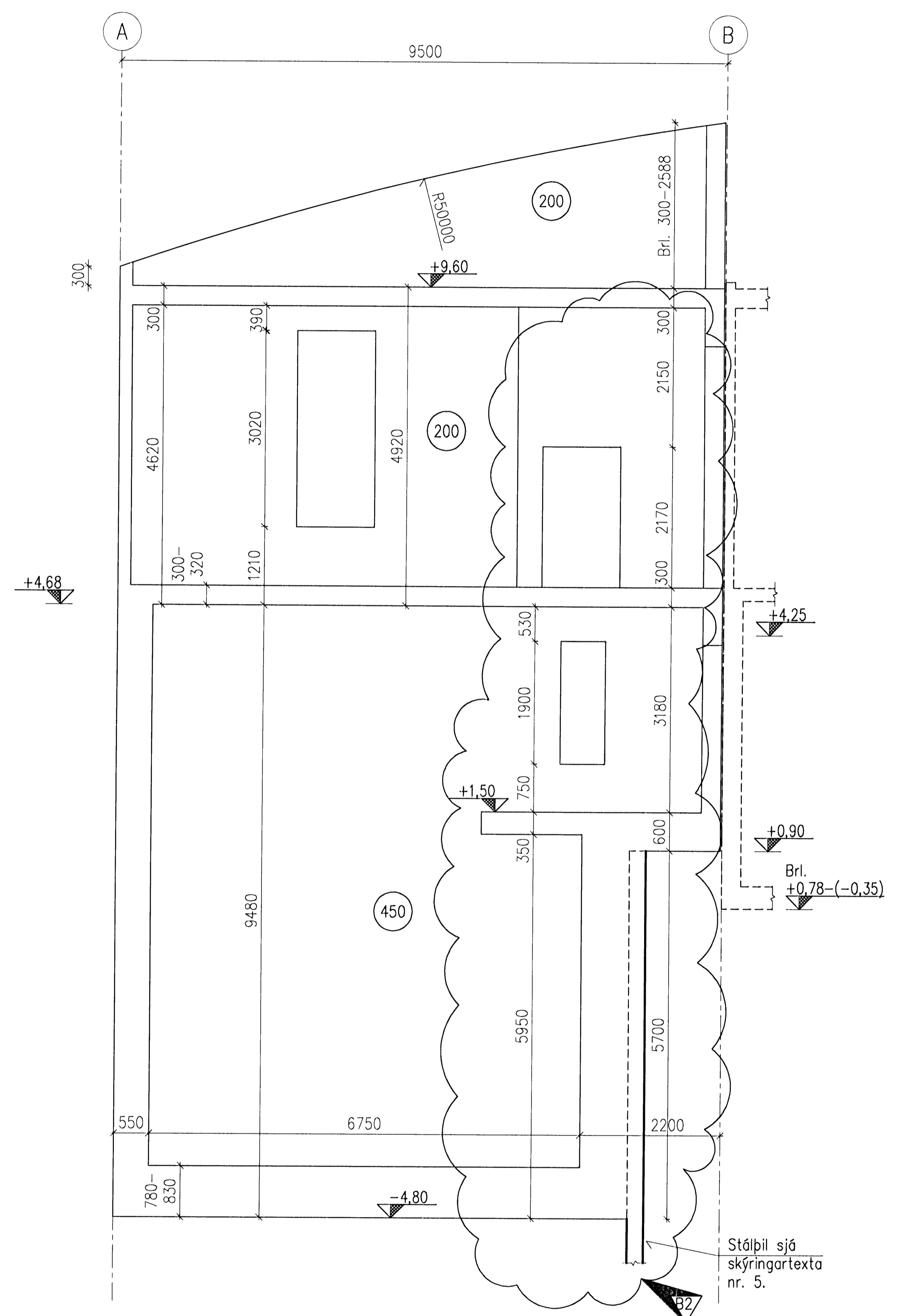


**SKÝRINGAR:**

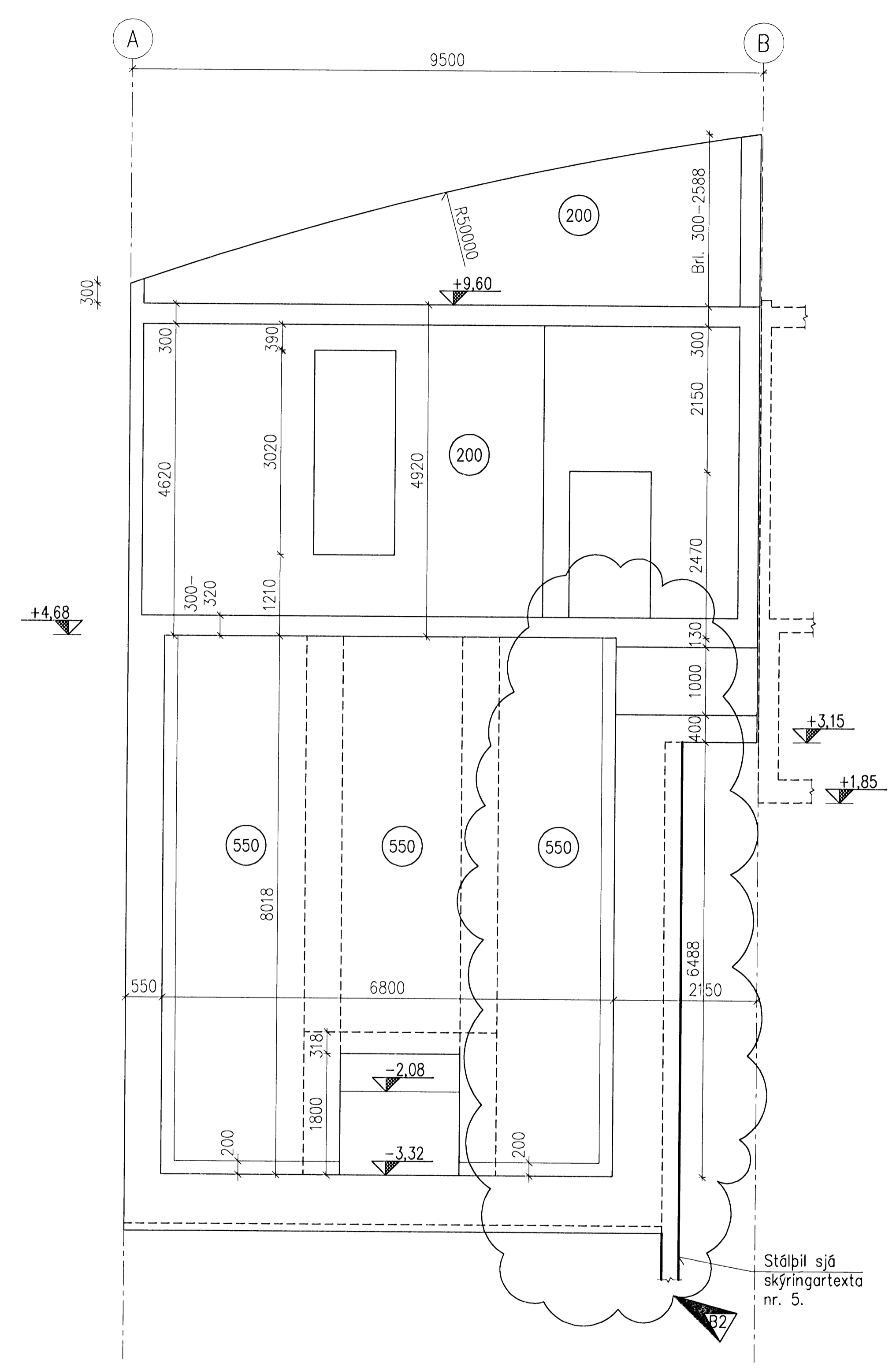
- Öll mál eru í mm.
- Vatnshalli er á yfirborði gólflata sjá hæðarkóta á teikn. 22.05, 22.06 og 22.07.
- Upphafspunktur þakræðisvar (R50000) er í hæðarkótanum -37.327 og fjarlægðinni 16.420mm frá línu A.
- Hæðarkóti neðri brúnar sökkuls er breytilegur meðfram málfrá B og 2.
- Staðsetning stálþils er breytileg eða þannig var það rekið niður af verkta. Ennfremur þrýstist stálþilið inn í grunn á framkvæmatíma.



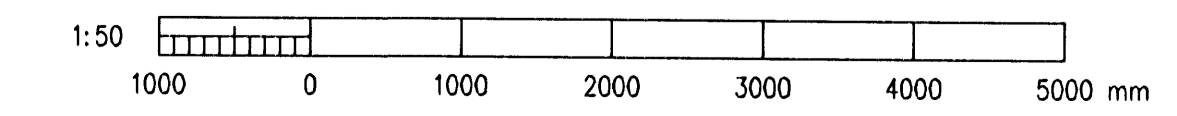
GRUNNMYND (EKKI Í KVARÐA)



A SNIÐ 1:50



B SNIÐ 1:50



B2	2008-05-08	Br. n. dalur. v/þenslu stálþils	AS	KGS	ÓE
B1	2008-04-09		AS	HS	ÓE
A	2008-02-07	VERKTEIKNING	AS	HS	ÓE
Ötg.	Dags.	Breyting	Ha.	Yf.	Sp.

**HAFNARFJARÐARBÆR**  
 FRAVEIÐA HAFNARFJARÐAR  
 STRANDGÖTU 11  
 220 HAFNARFJARÐUR  
 Sími: 585 5665  
 Fax: 585 5639

**DÆLUSTÖÐ, ÓSEYRARBRAUT**  
 VIÐBYGGING  
 STEYPUVEIKNING  
 VEGGIR, SNIÐ A OG B

**VST Verkræðistofa Sigurðar Thoroddsen hf.**  
 Armög 4, 108 Reykjavík - Kt: 611276-0289  
 Sími: 593 5000 - Fax: 598 5010 - Vefvang: www.vst.is

Höfundur: AS AFV Yfirgjafi: Mkv. 1:50  
 Samþykkt: Fh. VST hf. Östfur Eiríkur Kt: 2104447269

Töluskrá: K:\2003.02\07\08-Oseyri-Br\tekn\burd\OS-2212-13.dwg A1  
 Dags: FEB. 2008 Nr: 2003.0207 22.12 B2

© ÖLL AFRIT OG AFRITUN TERNINGA. AD HJUTA EÐA Í HEILD, ER HAD SKOFLÉDU LEYTI HÖNDUNDA