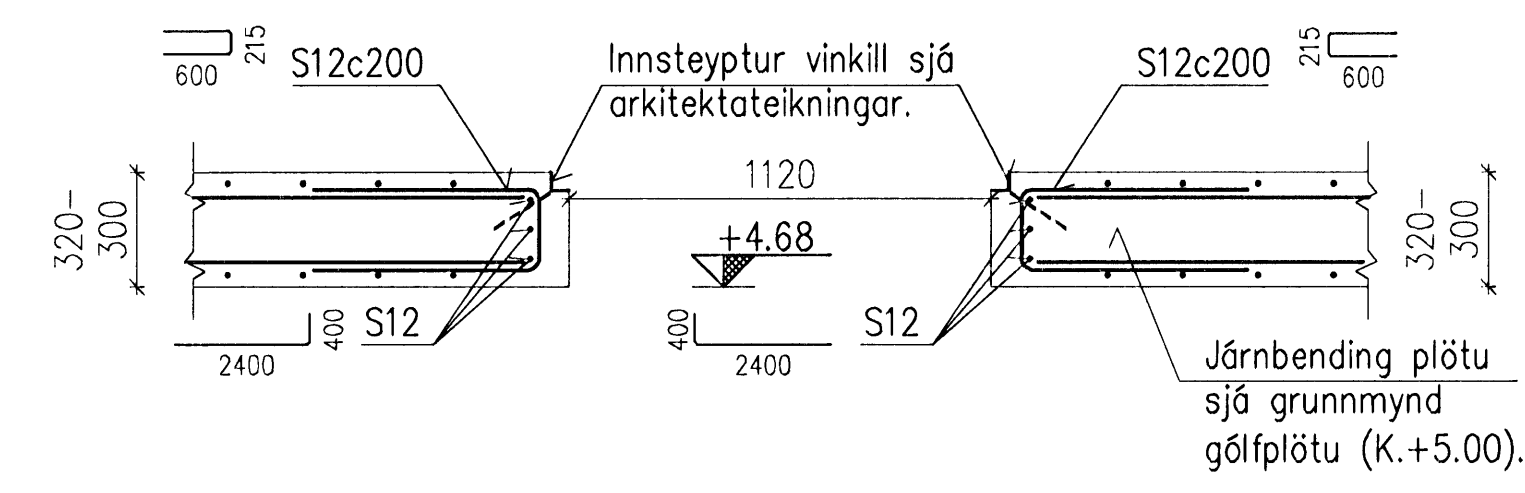
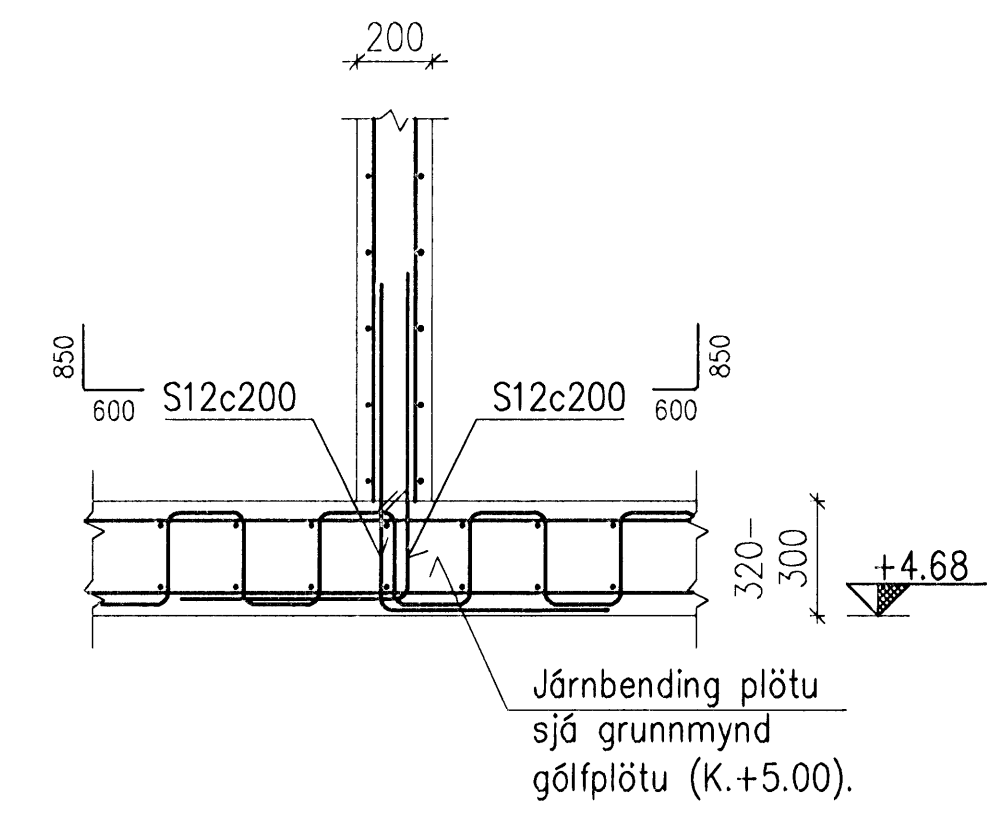


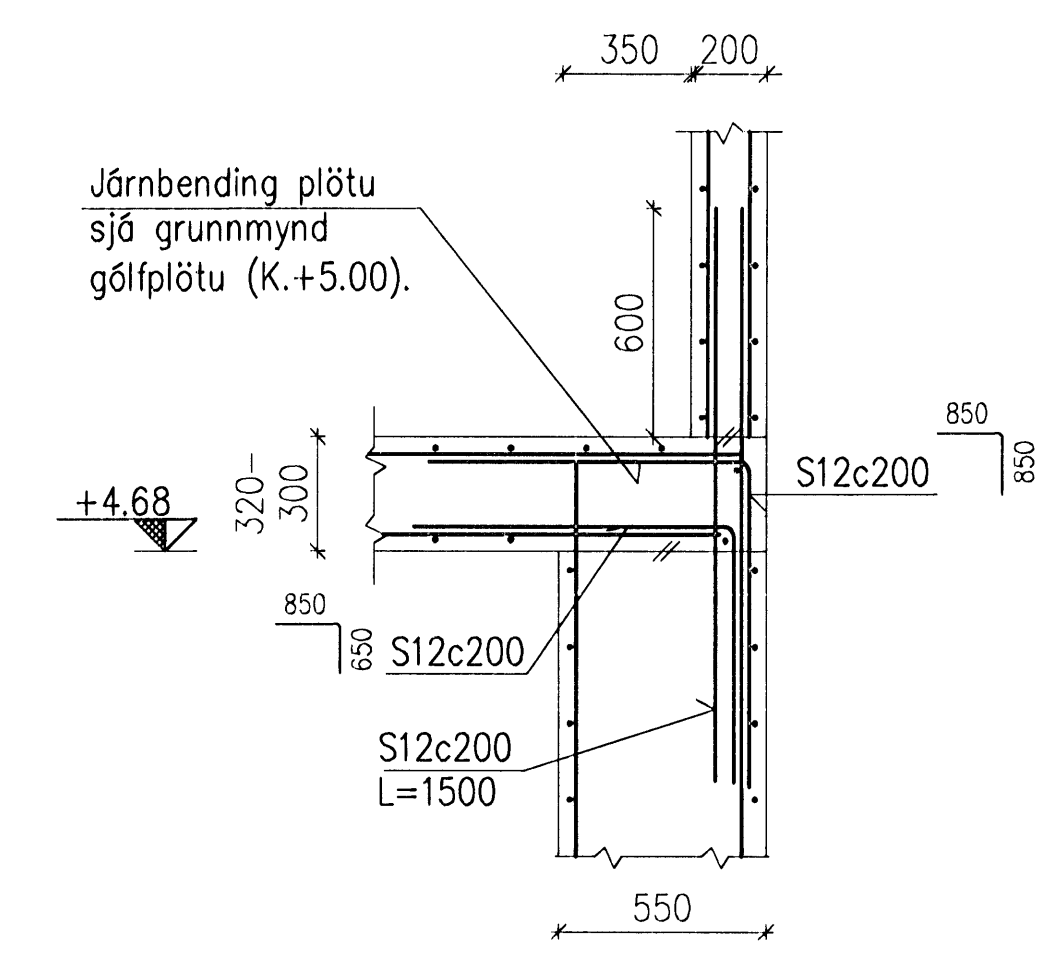
**K** SNÍÐ 1:20  
22.27



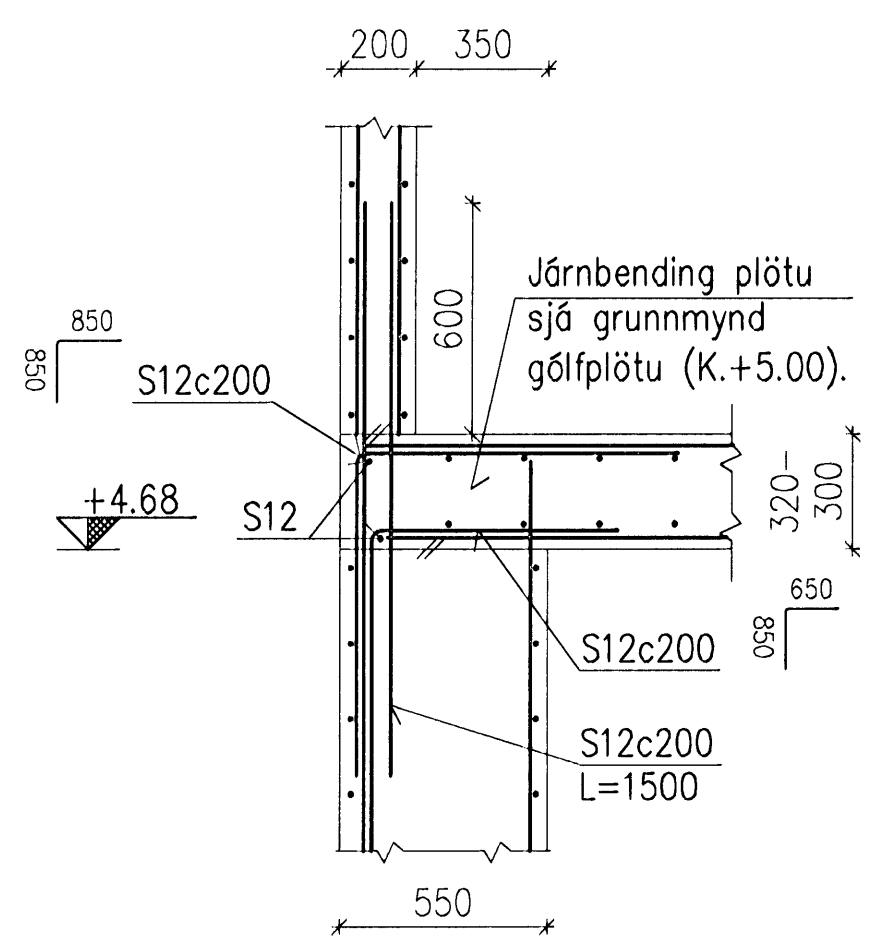
**L** SNÍÐ 1:20  
22.27



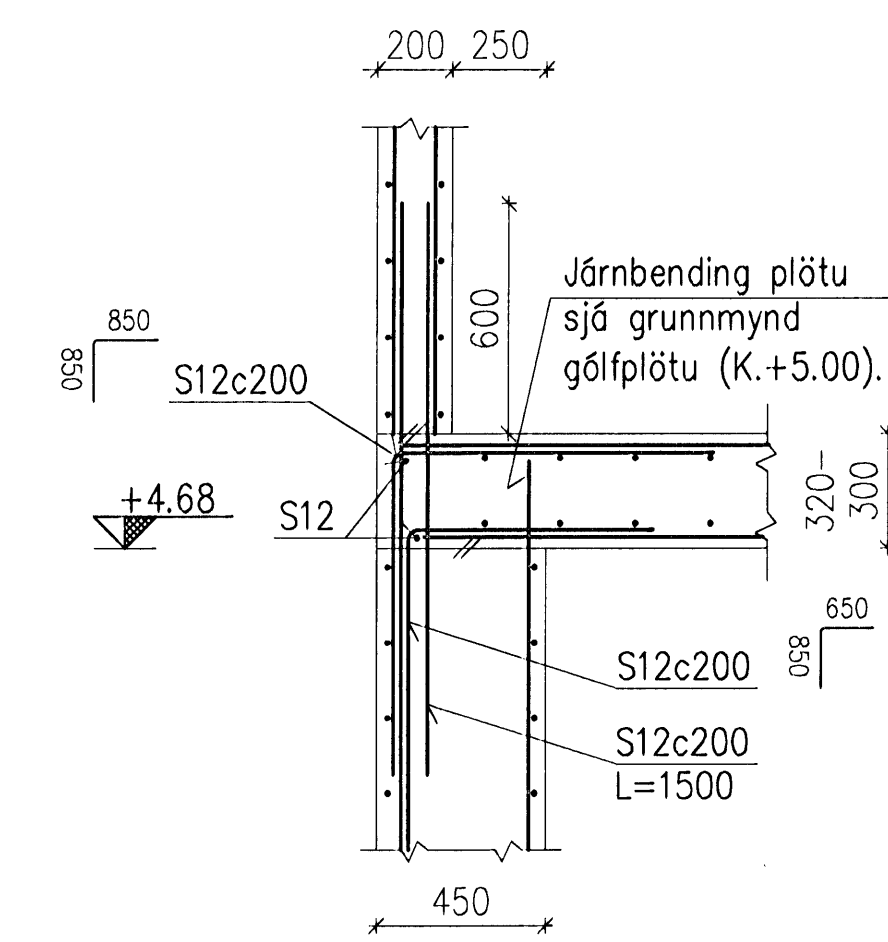
**M** SNÍÐ 1:20  
22.27



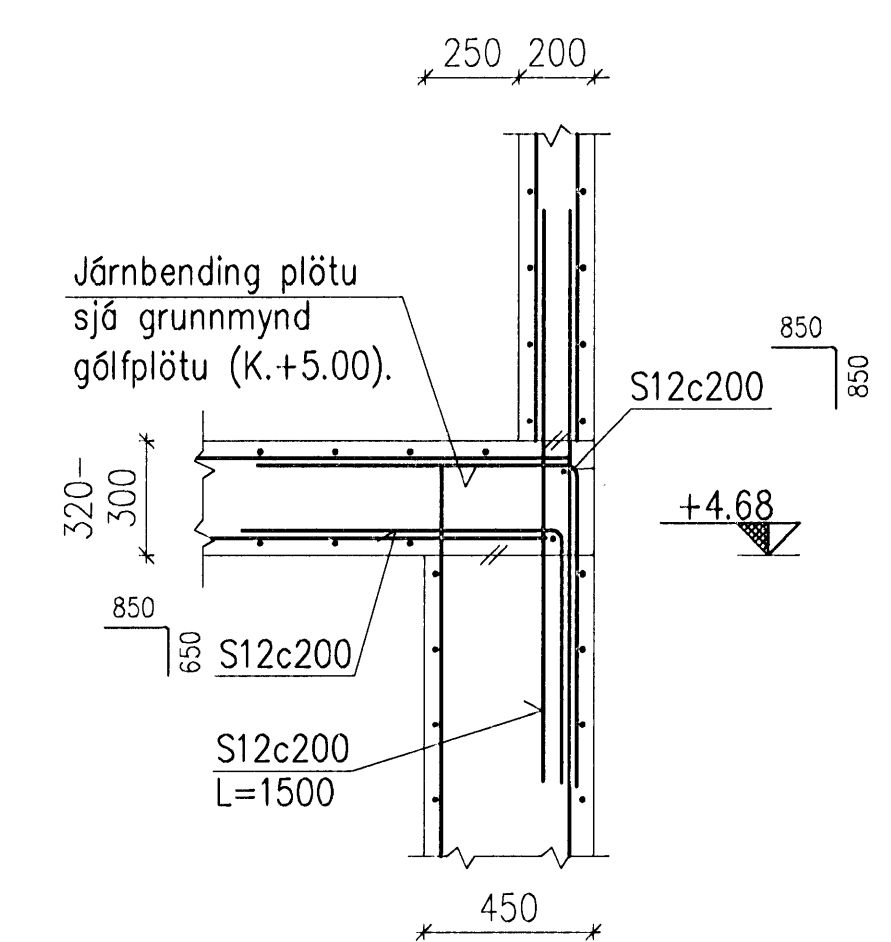
**N** SNÍÐ 1:20  
22.27



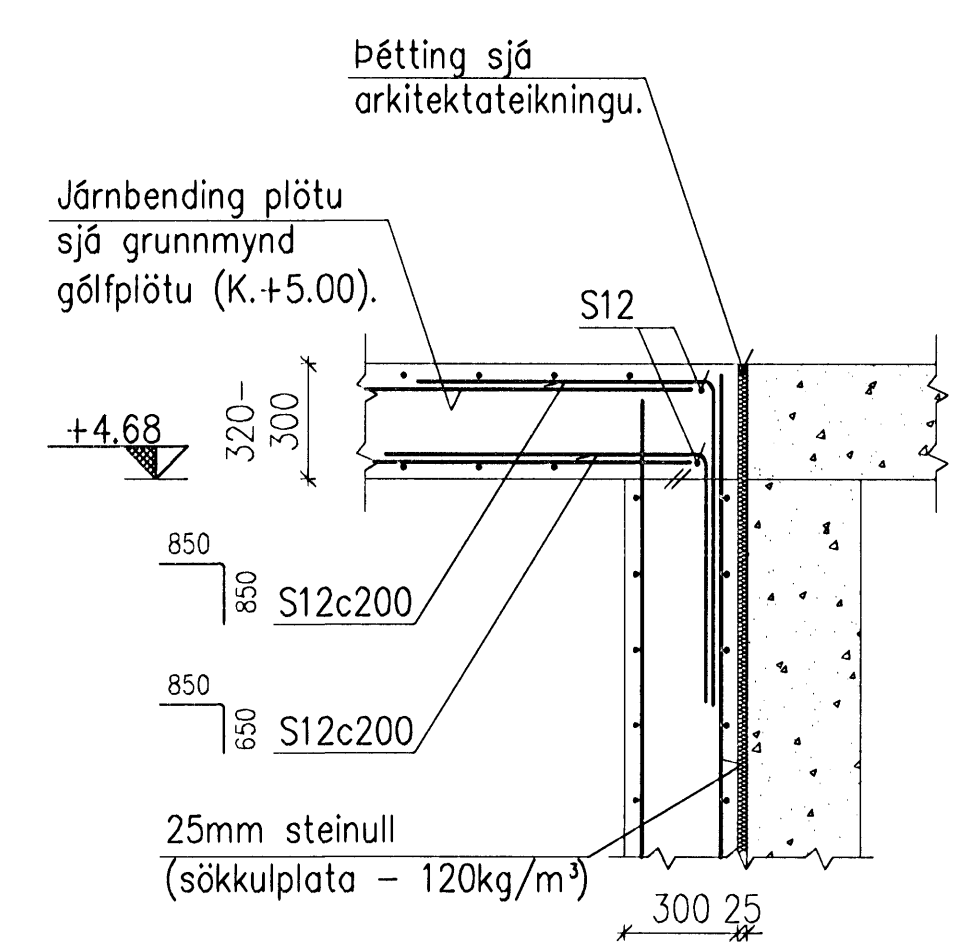
**O** SNÍÐ 1:20  
22.27



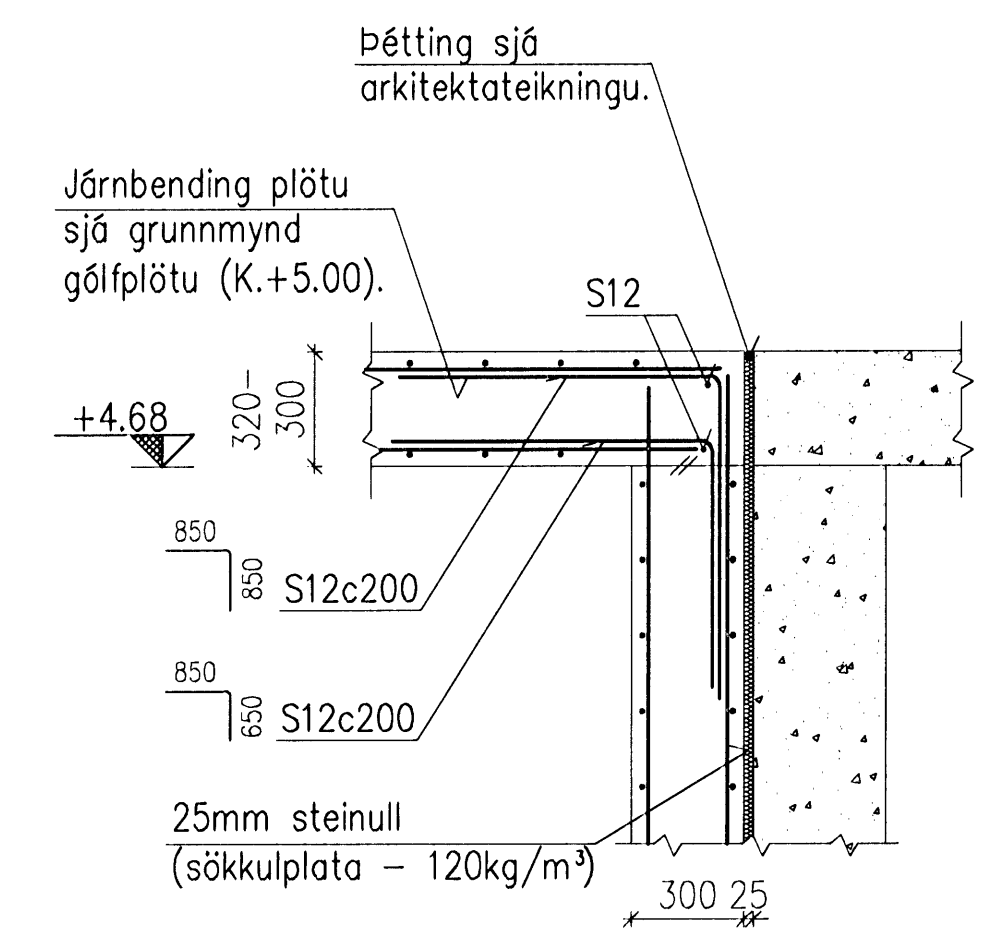
**P** SNÍÐ 1:20  
22.27



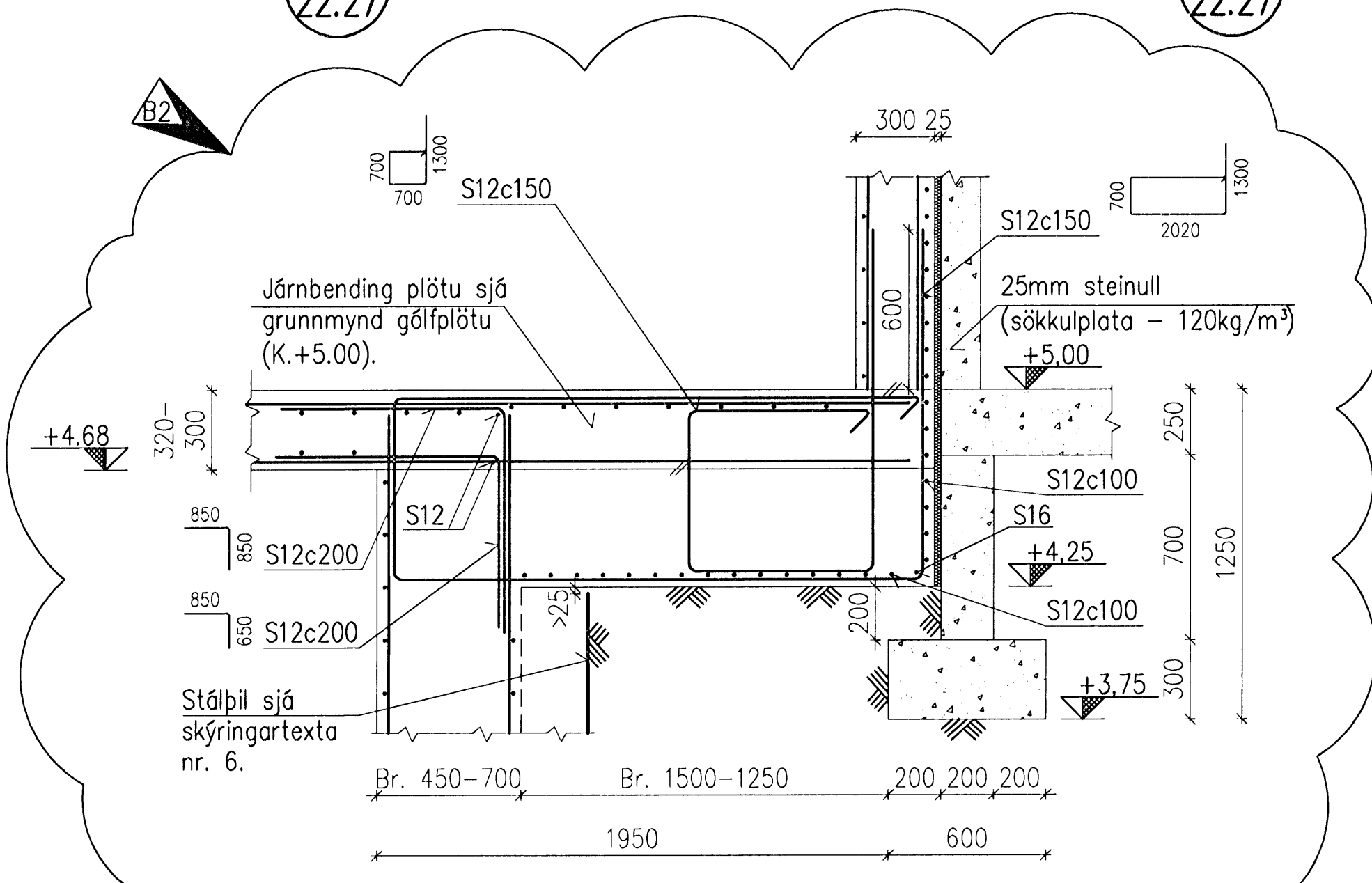
**Q** SNÍÐ 1:20  
22.27



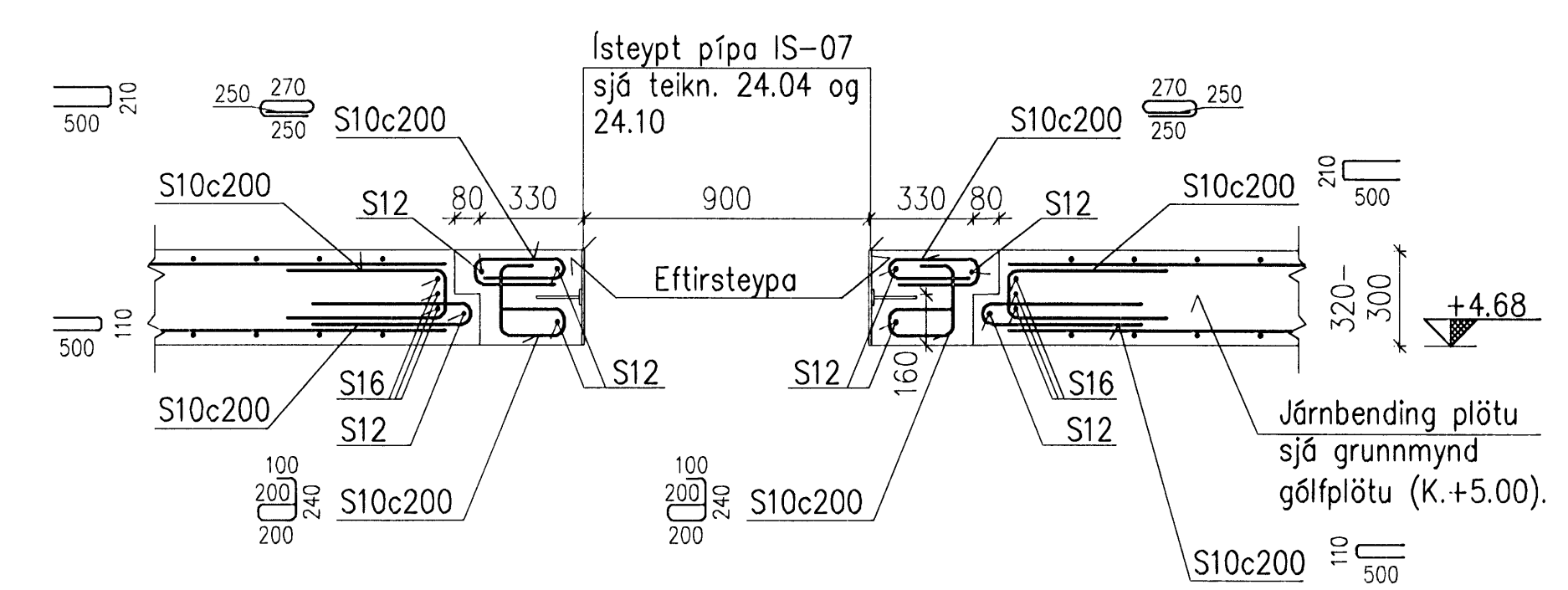
**R** SNÍÐ 1:20  
22.27



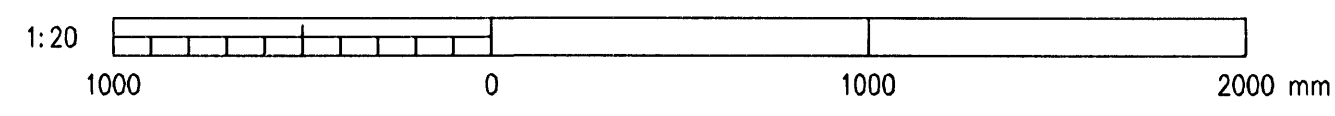
**S** SNÍÐ 1:20  
22.27



**T** SNÍÐ 1:20  
22.27



**U** SNÍÐ 1:20  
22.27



Undirritun samráðingarteknaþætur:

**SKÝRINGAR:**

- Öll mál eru 1 mm.
- Málsetningar byggingarhluta sjá steyputeikningar.
- Kótahæðir á efri brún gólfplötu (K.+5.00) eru gefnar upp á tekn. 22.07.
- Járnbinding veggja sést á veggjateikningum.
- Málsetningar af sökklum eldra húss eru af teikningum eldra húss dags. ágúst 1996.
- Staðsetning stálþils er breytileg eða þannig var það rekið niður af verktaða.

B2	2008-05-08	Br. n. dalur. v/þenslu stálþils	AS	KGS	ÓE
B1	2008-04-09	Breyting vegna stálþils	AS	HS	ÓE
A	2008-02-07	VERKTEIKNING	AS	HS	ÓE
Ötg.	Dags.	Breyting	Ha.	Yf.	Sp.

**HAFNARFJÁRDARBÆR**  
FRÁVEITA HAFNARFJÁRDAR  
SÍMANNGÖTU 11  
220 HAFNARFJÓRÐUR  
Sími: 569 5000 - Fax: 569 5010 - Vefang: www.vst.is

**DÆLUSTÖÐ, ÓSEYRARBRAUT**  
VIÐBYGGING  
BURÐARVIRKI, JÁRNBINDING  
GÓLFPLATA (K.+5.00), SNÍÐ K - U

**VST Verkræðistofa**  
**Sigurðar Thoroddsen hf.**  
Ársmúla 4, 108 Reykjavík - KÍ: 611276-0289  
Sími: 569 5000 - Fax: 569 5010 - Vefang: www.vst.is

Höfundur:	AS	Teknað:	AFV	Skala:	1:20	KÍ:	
Samþykkt:		Eh. VST hf.	Ólafur Erlingsson	2104447269			
Töluskrá:	K:\2003.02.07\08-Oseyri-Br\tekn\burd\05-2229-31.dwg						A1
Dagur:	FEB. 2008	Nr:	2003.0207	22.30	B2		

© ÖLL AFRÖT OG AFRITUN TEIKNINGA, AD HEUTA EDA I HEIÐ, ER HAÐ SKRIFLEIÐU LEYFI HÖFUÐA