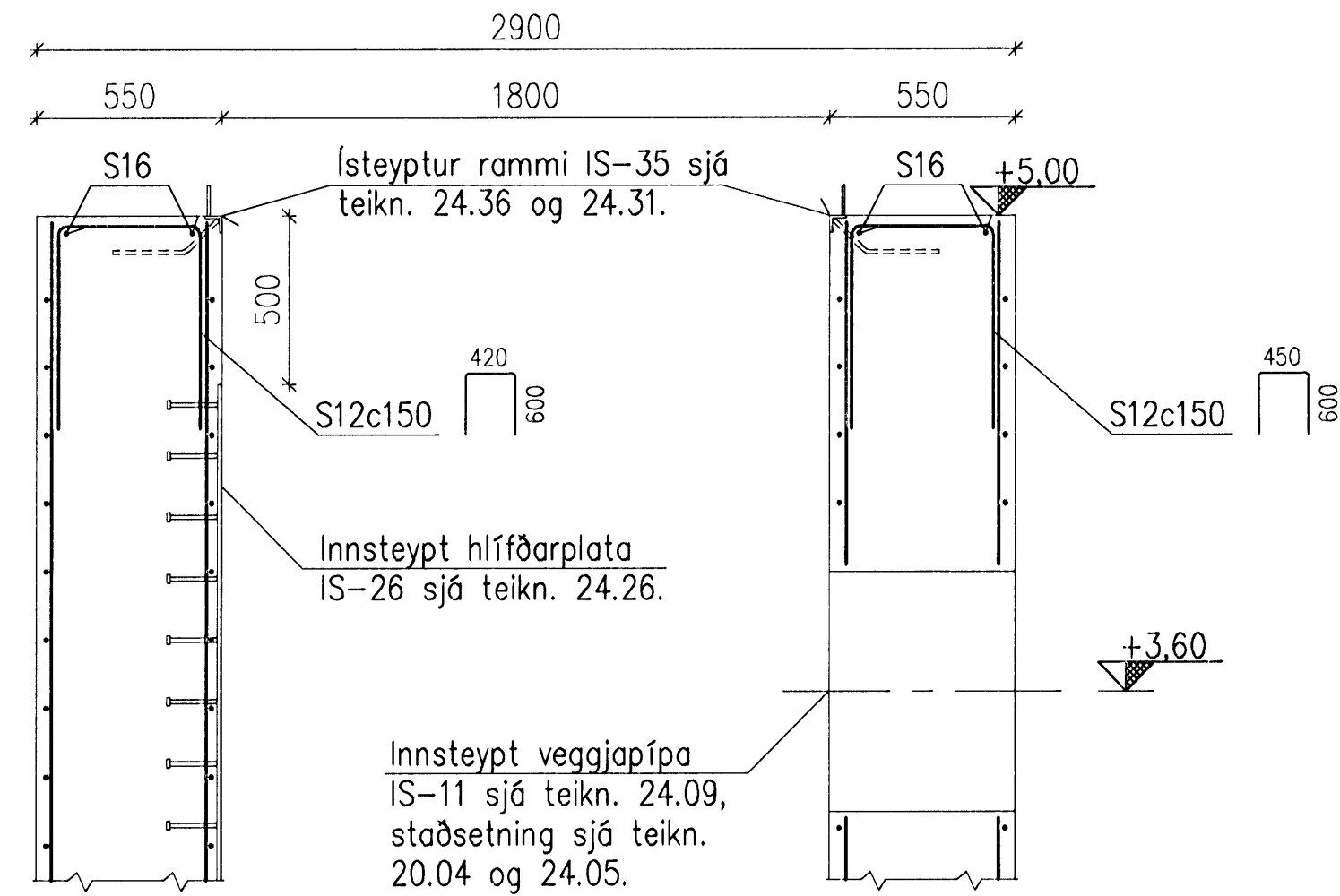
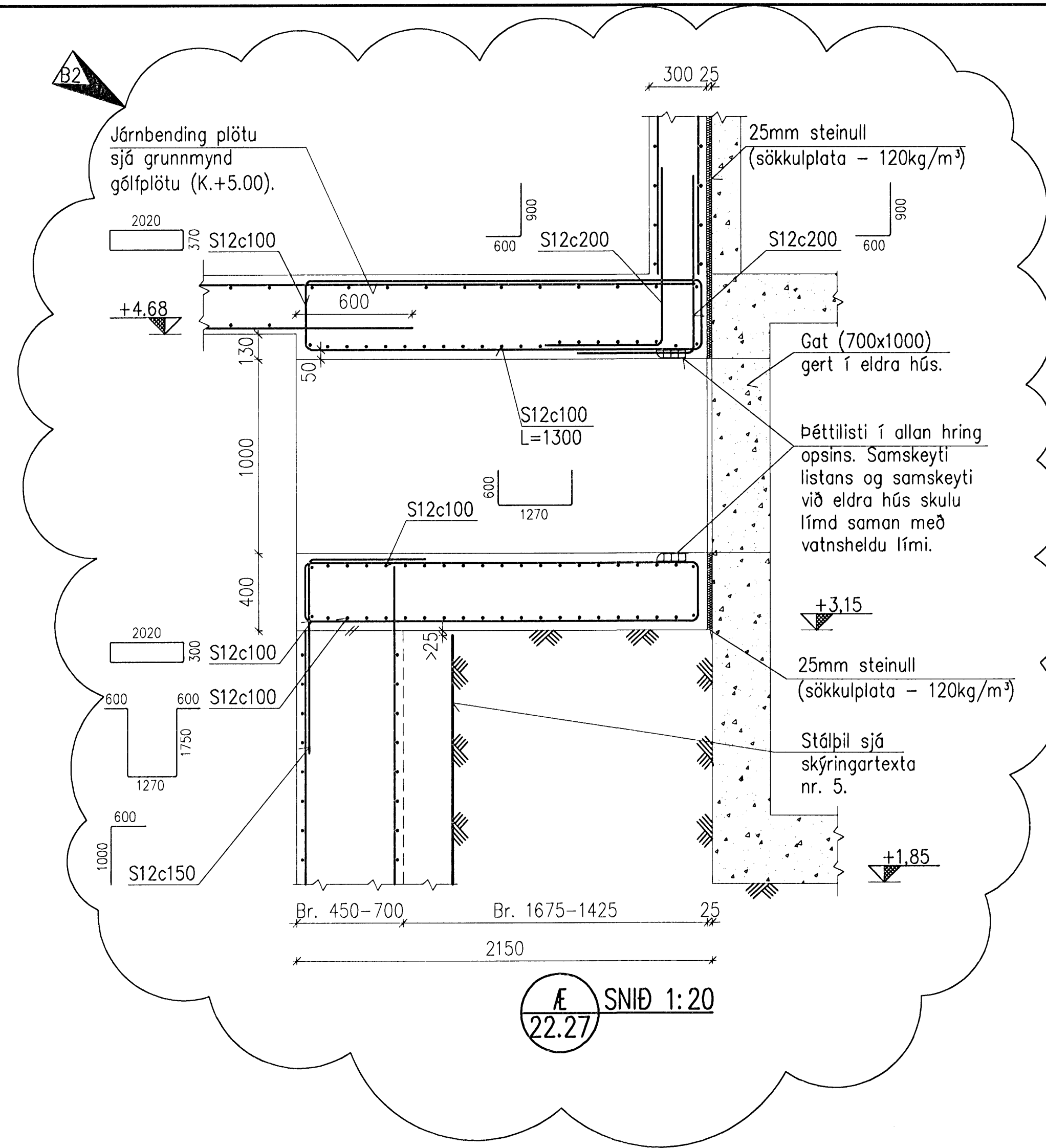


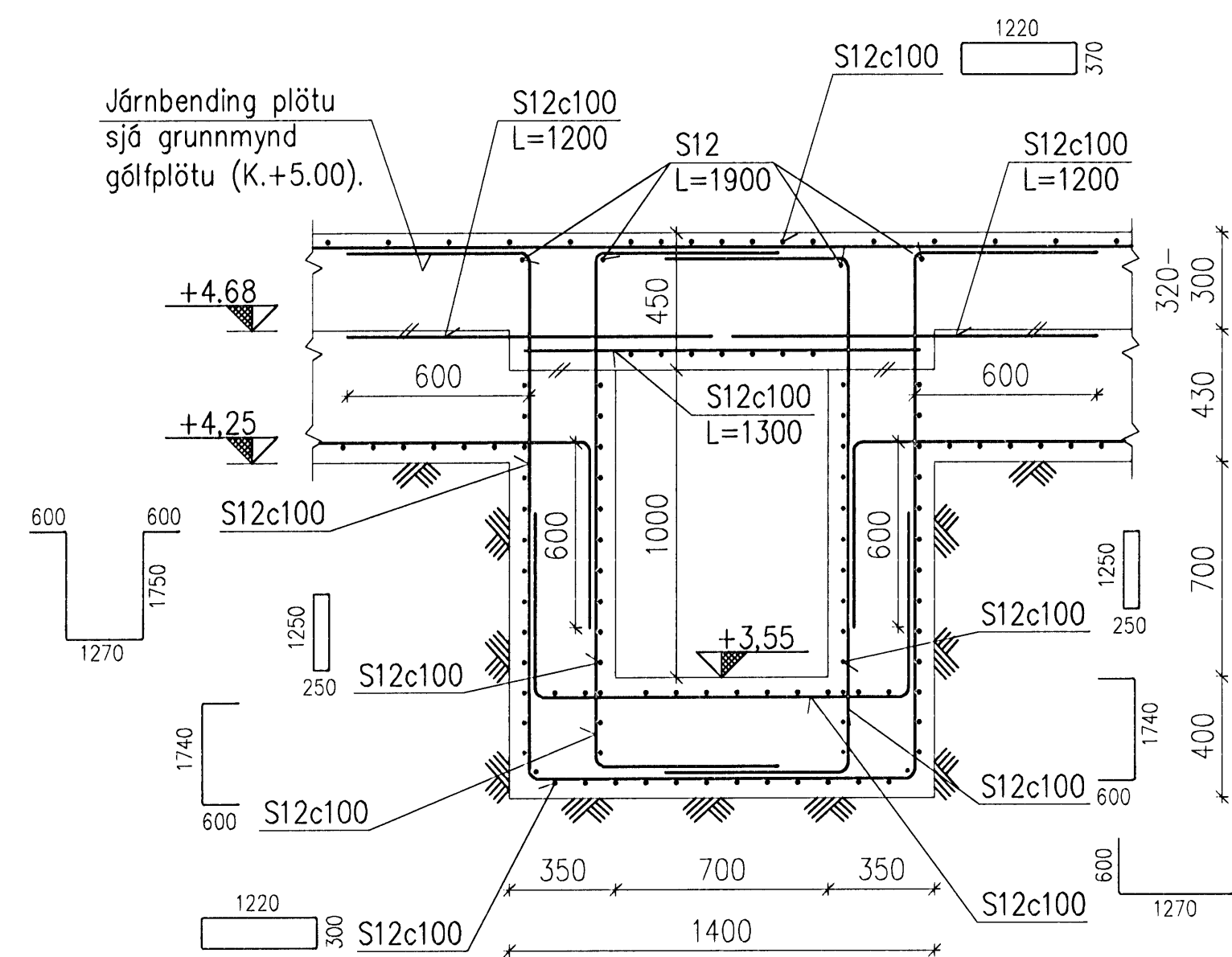
V SNID 1:20  
22.27



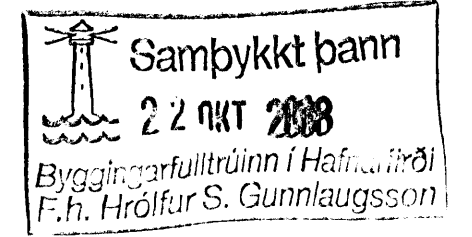
B SNID 1:20  
22.27



E SNID 1:20  
22.27



Ö SNID 1:20  
22.27



Undirritun samráðingarráðgjafa:

**SKÝRINGAR:**

- Öll mál eru í mm.
- Málsetningar byggingarluta sjá steyputeikningar.
- Kótahæðir á efri brún gólfplötu (K.+5.00) eru gefnar upp á teikn. 22.07.
- Járnbinding veggja sést á veggjateikningum.
- Staðsetning stálpils er breytileg eða þannig var það rekið niður af vertaka. Ennfremur þrýstist stálpilið inn í grunn á framkvæmdatíma.

B2	2008-05-08	Br. n. dætur. v/þenslu stálpils	AS	KGS	ÓE
B1	2008-04-09	Breyting vegna stálpils	AS	HS	ÓE
A	2008-02-07	VERKTEIKNING	AS	HS	ÓE
Útg.	Dags.	Breyting	Ha.	Yf.	Sp.

**HAFNARFJARDARBÆR**  
FRÁVEITA HAFNARFJARDAR  
STRANDGÖTU 11  
220 HAFNARFJÖRÐUR  
Sími: 585 5665  
FAX: 585 5639

**DÆLUSTÖÐ, ÓSEYRARBRAUT**  
VIÐBYGGING  
BURÐARVIRKI, JÁRNBINDING  
GÓLFPLATA (K.+5.00), SNID V - Ö

**VST Verkræðistofa**  
**Sigurðar Thoroddsen hf.**  
Arnimía 4, 108 Reykjavík, - Kt: 611276-0289  
Sími: 569 5000 - Fax: 569 5010 - Vefang: www.vst.is

Hannað: AS  
Teiknað: AFV  
Sambýkkt: 1:20  
Eh. VST hf. Útgefing: 210447269

Töluskrá: K:\2003.02\07\08-Oseyri-Br\teikn\burd\OS-2229-31.dwg  
Bláskrá: A1

Dagur: FEB. 2008  
Númer: 2003.0207  
Dagur: 22.31  
Bláskrá: B2

© ÖL AFNOT OG AFREITUN TÆKNINGA, AÐ HLUFTA EDA Í HEILD, ER HÁÐ SKRIFLEIÐU LEYFI HÖFUNDNA

