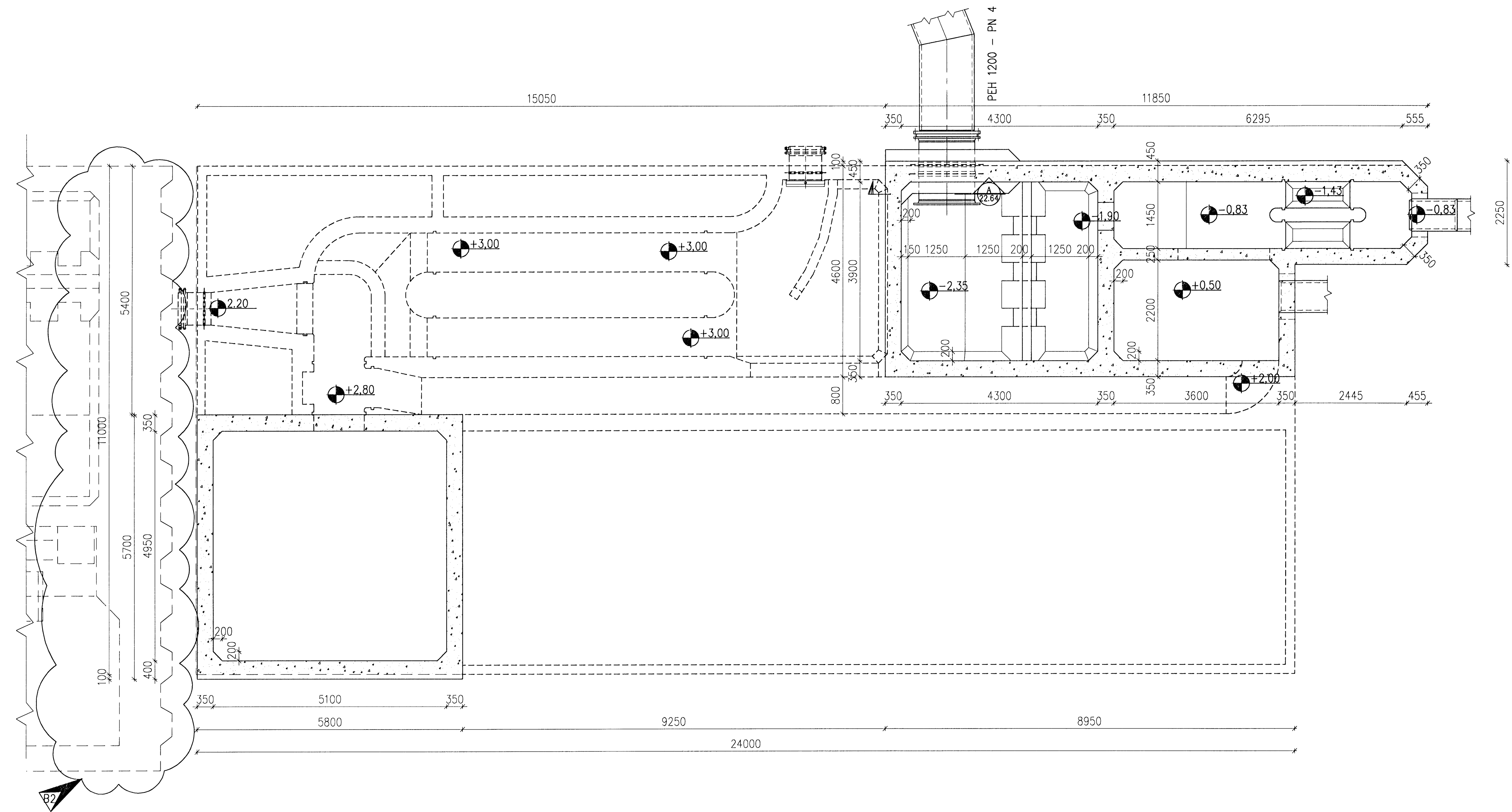


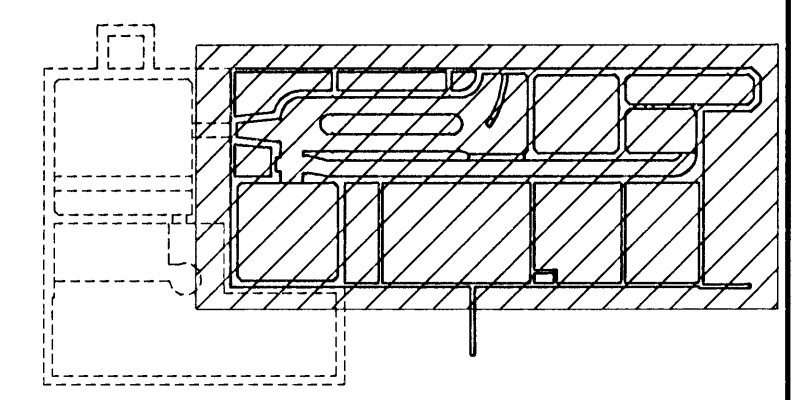


Undirritun samþingingarmannabús:



**SKÝRINGAR:**

- Öll mál eru í mm.
- Allar málsetningar eldri byggingar eru frá teikningum byggingarinnar dags. ágúst 1996.



GRUNNMYND (EKKI Í KVARÐA)

GRUNNMYND NEÐRA DÆLURÝMIS

BZ	2008-05-08	Br. n. dætur. v/þenslu stálþils	AS	KGS	ÓE
B1	2008-04-09	Breyting vegna stálþils	AS	HS	ÓE
A	2008-03-13	VERKTEIKNING	AS	HS	ÓE
Ötg.	Dags.	Breyting	Ha.	Yf.	Sb.

**HAFNARFJARDARBÆR**  
FRÁVEITA HAFNARFJARDAR  
STRANDGÖTU 11  
220 HAFNARFJÖRÐUR  
Sími: 569 5000 - Fax: 569 5010 - Vefvangi: www.vst.is  
Sími: 585 5655  
FAX: 585 5639

**DÆLUSTÖÐ, ÓSEYRARBRAUT**  
VIÐBYGGING/ELDRI BYGGING  
STEYPUKUNING, GÖT OG ÚRTÖK  
GRUNNMYND NEÐRA DÆLURÝMIS

**VST Verkræðistofa Sigurðar Thoroddsen hf.**  
Armóga 4, 108 Reykjavík - Sími: 611276-0289  
Sími: 569 5000 - Fax: 569 5010 - Vefvangi: www.vst.is

Höfundur: AS  
Teiknastofa: AFV  
Tilvitning: 1:50  
Samþykkt: F.H. Hörlur S. Gunnlaugsson  
Eh. VST hf. Ólafur Elíng  
Sími: 2104447269

Töluskrá: K:\2003.02\07\08-Oseyri-Br\teikn\burd\05-2260.dwg  
Bláskrá: A1  
Dags: FEB. 2008  
Númer: 2003.0207 22.60 B2

© ÖLL KRÖFT OG AFRITUN TEKNIKA, AÐ HJÚTA EÐA Í HEILD, ER HÁÐ SKRIFLEGGU LEYRI HÖFUNDA

