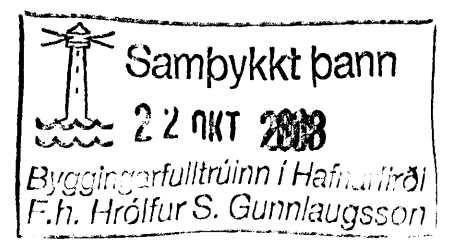


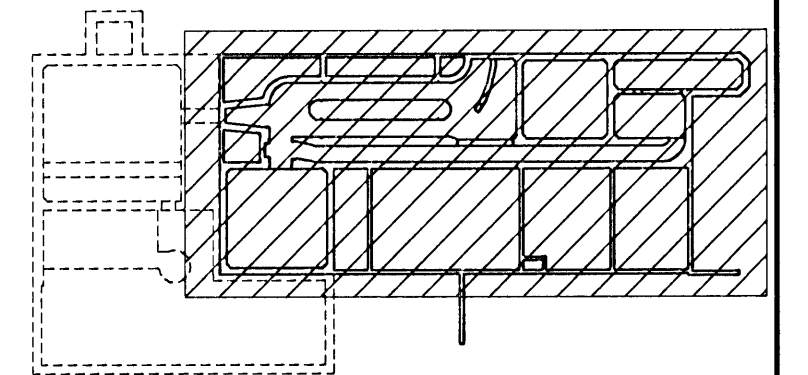
GRUNNMYND NEDRA DÆLURÝMIS



Undirritun samráðingarsinnuðar:

SKÝRINGAR:

- Öll mál eru í mm.
- Allar málsetningar eldri byggingar eru frá teikningum byggingarinnar dags. ágúst 1996.



GRUNNMYND (EKKI Í KVARÐA)

Ötg.	Dags.	Breyting	Ha.	Yf.	Sp.
B2	2008-05-08	Br. n. dælur, v/þenslu stölpils	AS	KGS	ÓE
B1	2008-04-09	Breyting vegna stölpils	AS	HS	ÓE
A	2008-03-13	VERKTEIKNING	AS	HS	ÓE

HAFNARFJARDARBÆR
 FRÁVEITA HAFNARFJARDAR
 STRANDGÖTU 11
 220 HAFNARFJORDUR
 Sími: 585 5655
 Fax: 585 5639

DÆLUSTÖÐ, ÓSEYRARBRAUT
 VIÐBYGGING/ELDRI BYGGING
 BURÐARVIRKI, JÁRNBINDING
 GRUNNMYND NEDRA DÆLURÝMIS

VST Verkræðistofa
Sigurðar Thoroddsen hf.

Árnadó 4, 108 Reykjavík - Kt: 611276-0289
 Sími: 569 5000 - Fax: 569 5010 - Veffang: www.vst.is

Höfundur: AS AFV 1:50
 Samþykkt: Eftir VST hf. Ólafur Einarsson 2104447269

Töluskrif: K:\2003.02\07\08-Oseyri-Br\teikn\burd\OS-2265.dwg A1
 Dags: FEB. 2008 2003.0207 22.65 B2

© ÖLL AFRIT OG AFRITUN TÆNNINGA, AD HEUTA EGA Í HEILD, ER HAD SKRIFLEGA LEFTI HÖFUNDA

