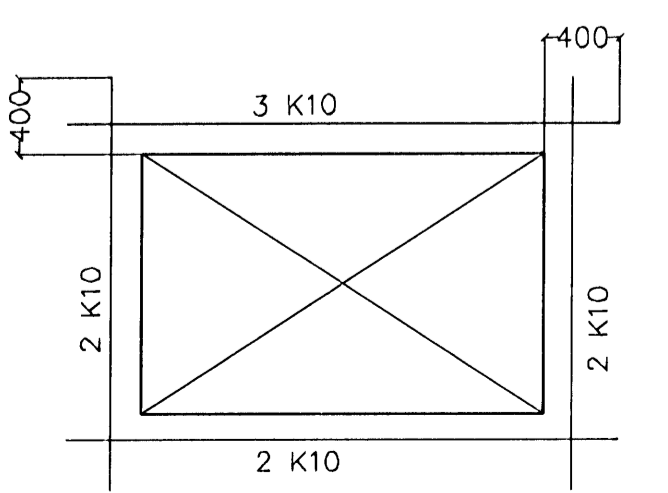
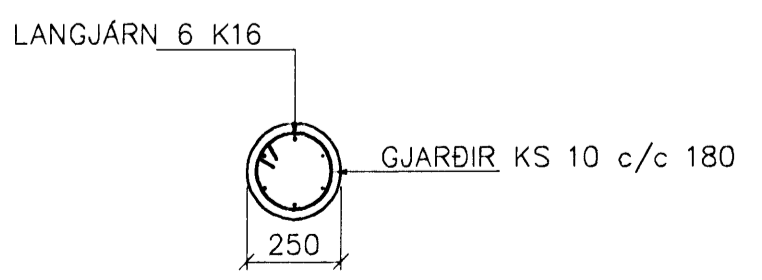


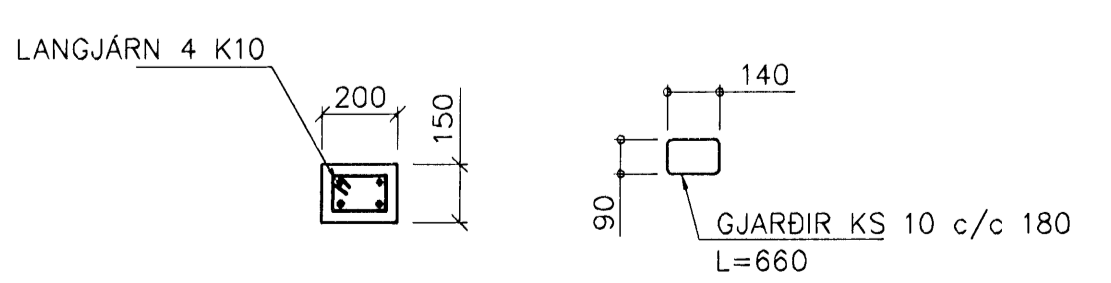
BENDING VIÐ OP  
 VIÐBÓTAR JÁRNABENDING VIÐ OP SKAL VERA  
 EF TIRFARANDI NEMA ANNAD KOMI FRAM Á  
 TEIKNINGUM



GRUNNMYND 1:50



SÚLA S1 1:20



SÚLA S2 1:20

BENDING VEGGJA  
 ÚTVEGGJIR TVEGFÖLD GRIND K10 c/c 150#  
 Milliveggir einföld grind  
 K10 c/c 250#  
 NEMA ANNAD SÉ SÝNT  
 EÐA BENDINET 181  
 =NEÐSTU JÁRN

SKÝRINGAR  
 ALMENNAR SKÝRINGAR SJÁ BL. 1-01  
 STEYPA C-25, SEMENTINNHALD = 300kg/M  
 STEYPUHULA Í ÚTVEGGJUM = 30mm  
 STEYPUHULA Í PLÖTU = 20mm  
 BENDISTÁL Ks410

GRUNNMYND 1:50

03	14.10.08	JÁRN Í SVÖLUM BR.	G.H.
02	17.09.08	SVÖLUM BR. SNÍÐ 12-12 BURT	G.H.
01	MÁÍ 08	BÆTT VÐ SNÍÐI 11-11	G.H.
Br.	Dags.	Eðli breytinga	Sign

DALSÁS 8  
 HAFNARFIRÐI

BENDING VEGGJA 2 HÆÐAR  
 BENDING PLÖTU YFIR 2 HÆÐ

MKV. 1:50 1:20  
 DAGS. JAN. 2008  
 VERK NR. 2721  
 TEIKN. NR. 1-04  
 HANNAÐ SIG. ÞORLEIFSS. KT. 241148-3009  
 TEIKNAD G.H.  
 YFIRFARID

TEKNIÞJÓNUSTA SIGURDAR ÞORLEIFSSONAR ehf  
 STRANDGÖTU 11 220 HAFNARFIRDI  
 Sími 555-4255 FAX 565-2875  
 E-mail tsth@simnet.is  
 kt: 440693-2539