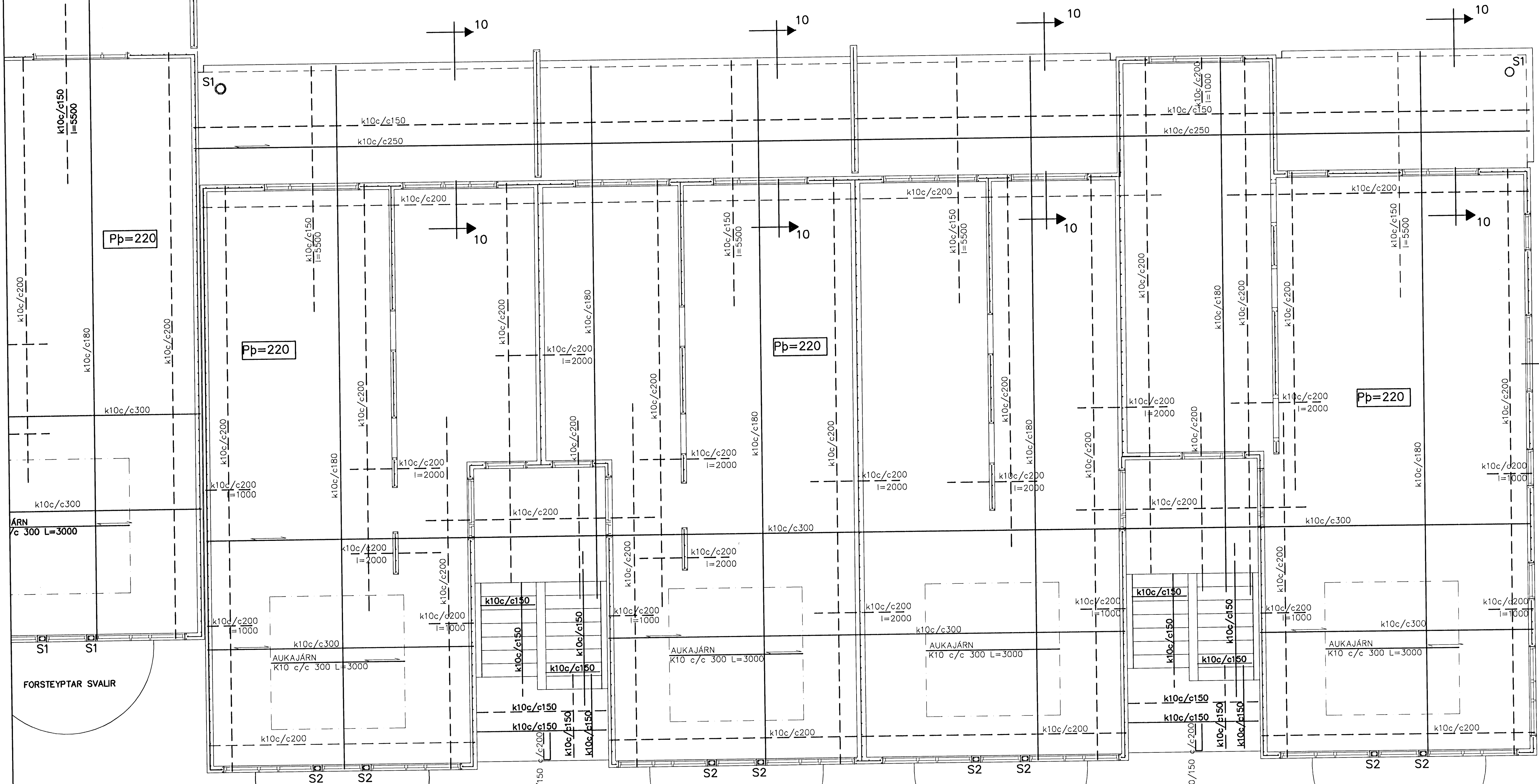


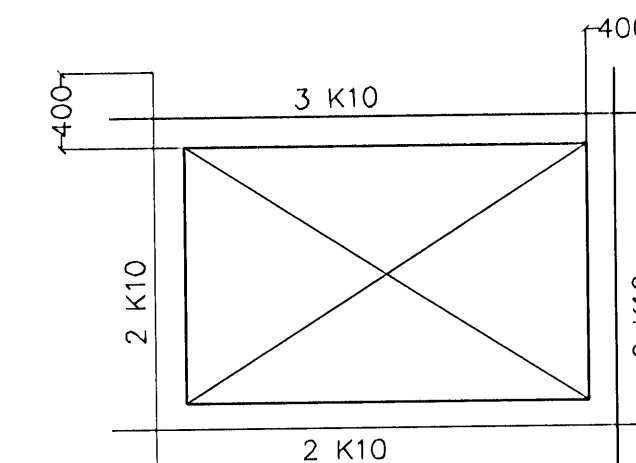
SÓLA S1 1:20

SÓLA S2 1:20



BENDING VIÐ OP

VIÐBÓTAR JÄRNABENDING VIÐ OP SKAL VERA EFTIRFARANDI NEMA ANNAD KOMI FRAM Á TEIKNINGUM



BENDING VEGGJA
ÖTVEGGJUR EINFÖLD GRIND Í MIÐJAN VEGG
K10 c/c 250#
Milliveggir einföld grind
K10 c/c 250#
→ =NEDSTU JÄRN

SKÝRINGAR

ALMENNAR SKÝRINGAR SJÁ BL. 1-01
STEYPA C-25, SEMENTINNHÁLD = 300kg/m
STEYPUHULA Í ÖTVEGGJUM = 30mm
STEYPUHULA Í PLÖTU = 20mm
BENDISTÁL KS410

03	14.10.08	JÄRN Í SVÖLUM BR.	G.H.
02	17.09.08	SVÖLUM BR. SNÍÐ 11-11 BURT	G.H.
01	MÁI 08	BÆTT VIÐ SNÍÐI 11-11	G.H.
Br.	Dags.	Eðli breytinga	Sign

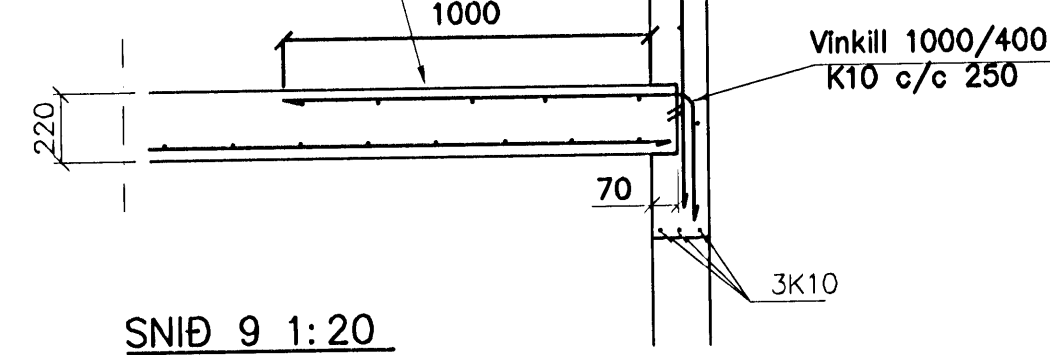
DALSÁS 12
HAFNARFIRÐI

BENDING VEGGJA Í HÆÐAR
BENDING PLÖTU YFIR Í HÆÐ

MKV.	1:50 1:20
DAGS.	JAN. 2008
VERK NR.	2721
TEIKN. NR.	1-03B
HANNAÐ	SIG. ÞORLEIFSS. KT. 241148-3009
TEIKNAD	G.H.
YFIRFARID	
TEKNIÞJÓNUSTA	SIGURDAR ÞORLEIFSSONAR ehf STRANDGÖTU 11 220 HAFNARFIRÐI SÍMI 555-4255 FAX 565-2875 E-mail tsth@simnet.is kt: 440693-2539

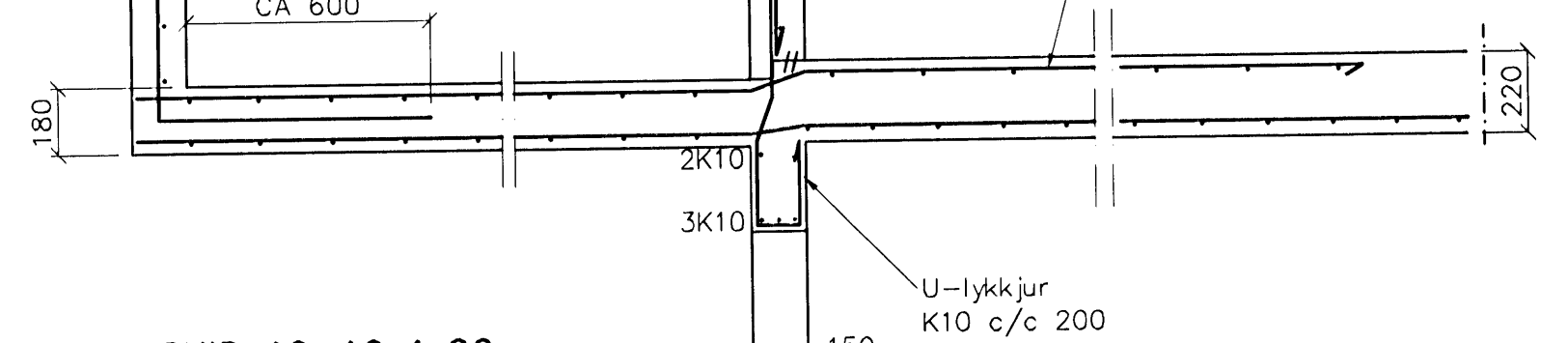
GRUNNMYND 1:50

BENDING PLÖTU SJÁ GRUNNMYND



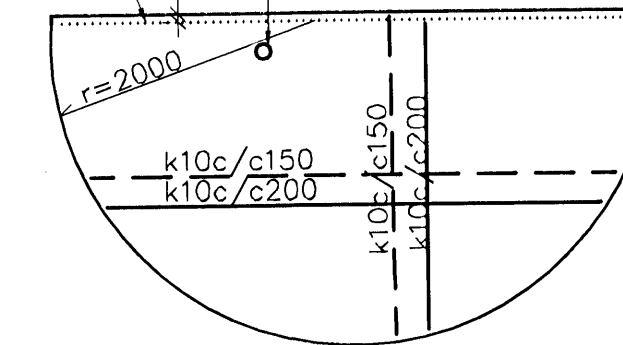
SNÍÐ 9 1:20

BENDING PLÖTU SJÁ GRUNNMYND



SNÍÐ 10-10 1:20

YTRI BRÚN ÖTVEGGJA



FORSTEYPTAR SVALIR 1/50