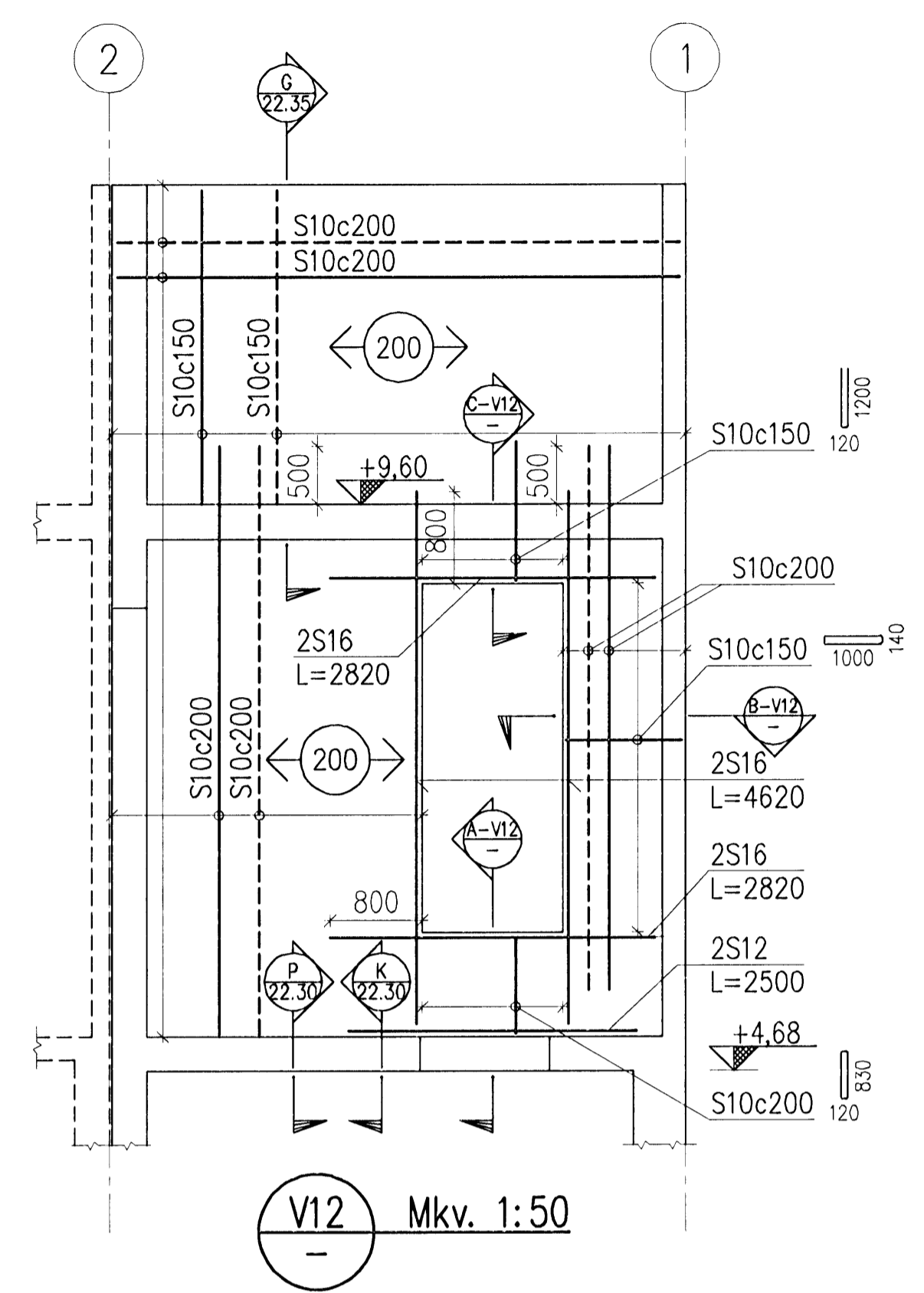
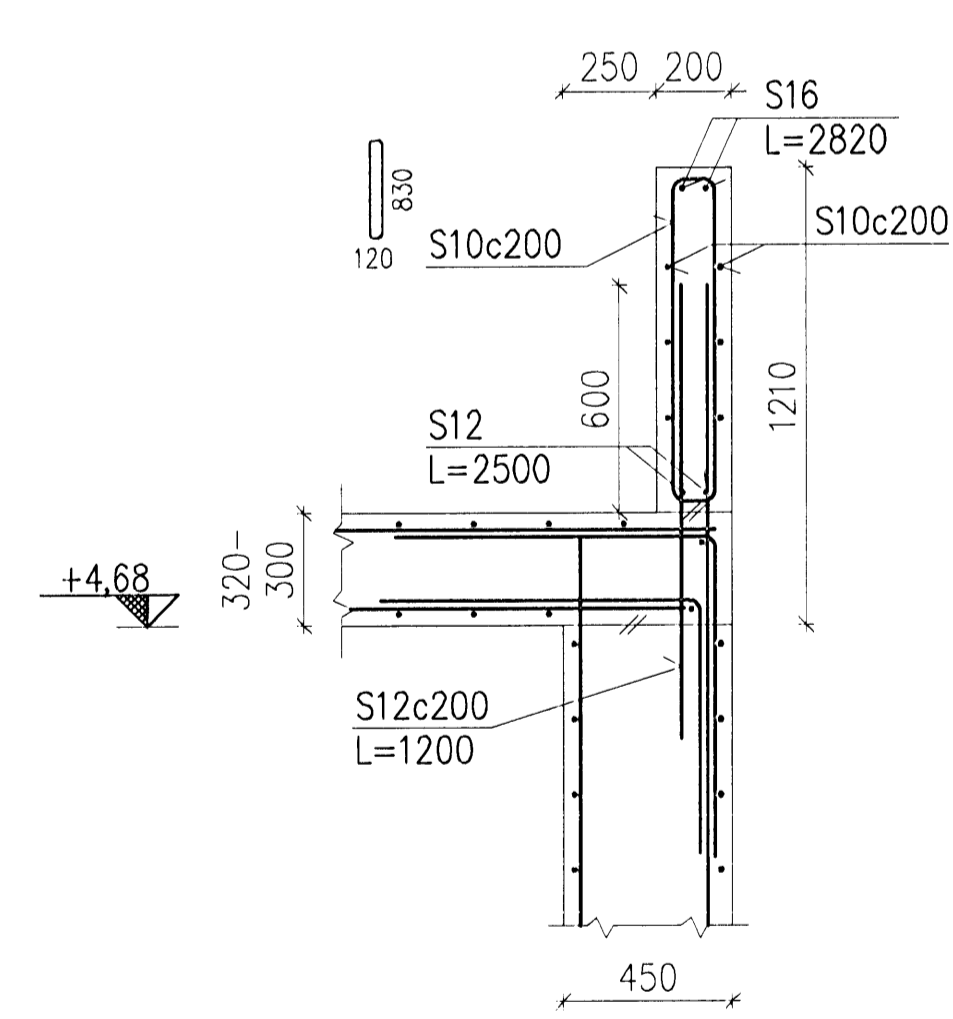


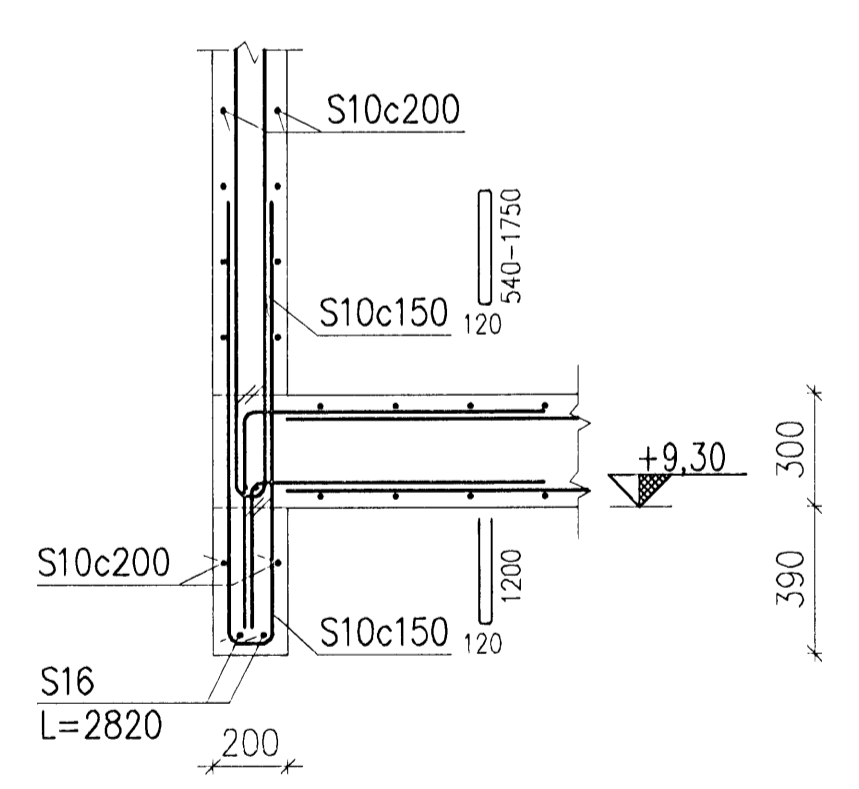
V11 Mkv. 1:50



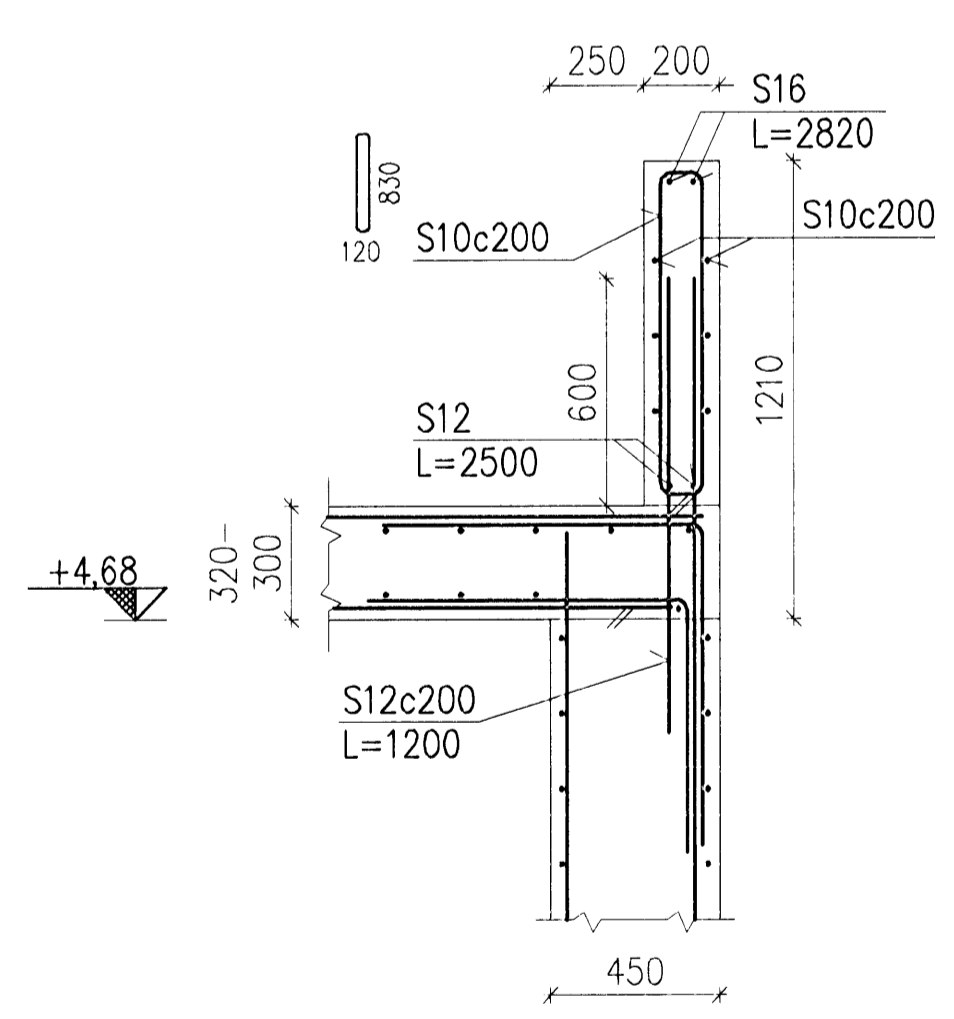
V12 Mkv. 1:50



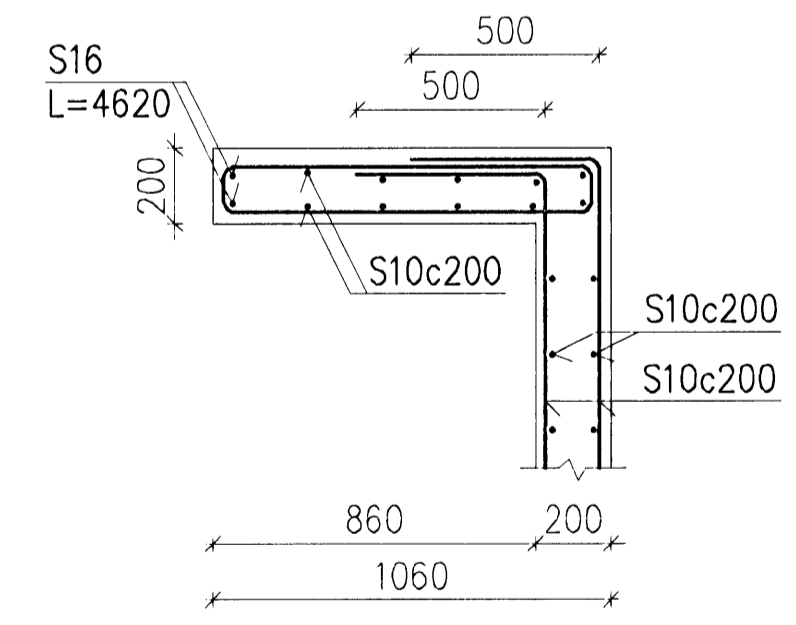
A V11 SNIÐ 1:20



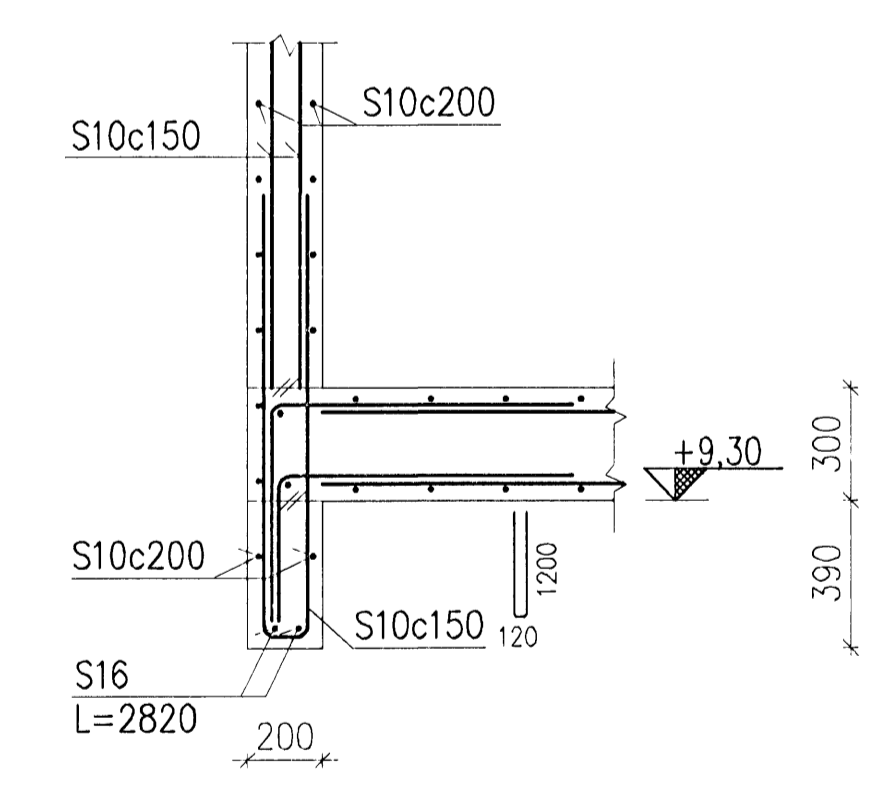
B-V11 SNIÐ 1:20



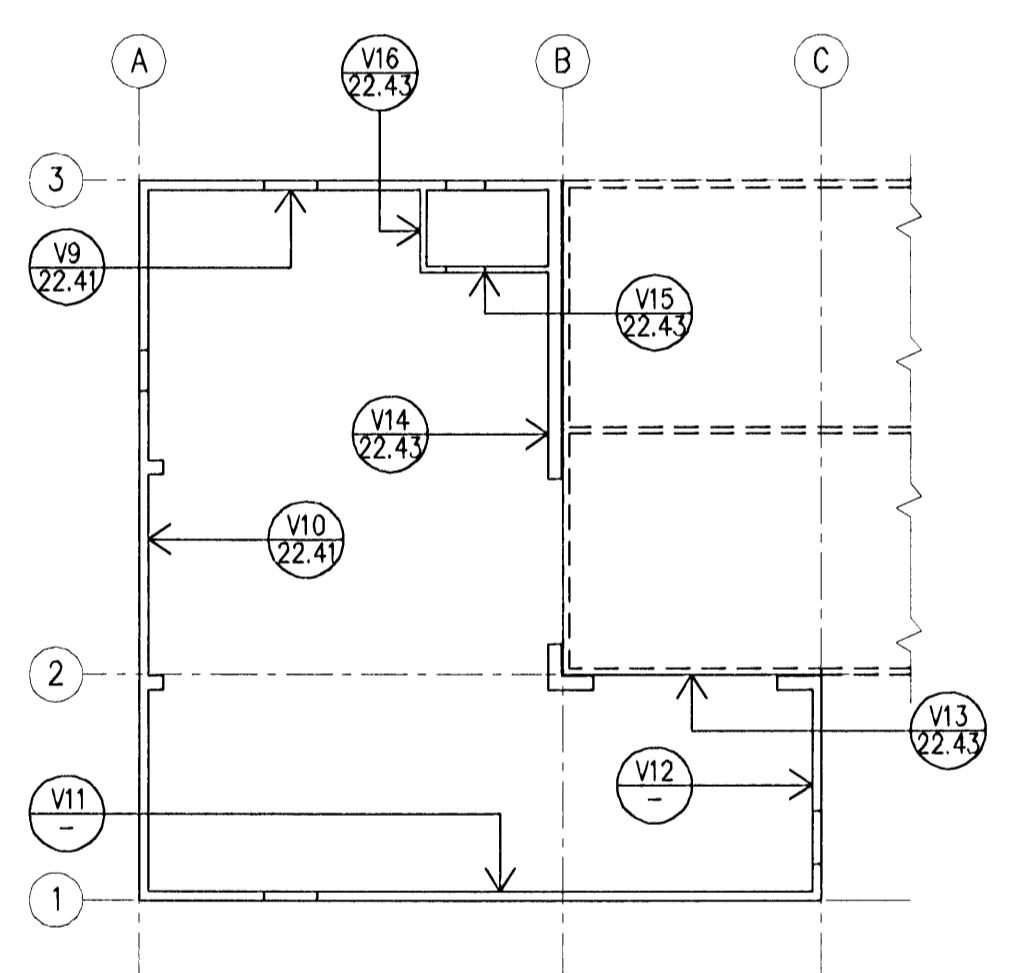
A V12 SNIÐ 1:20



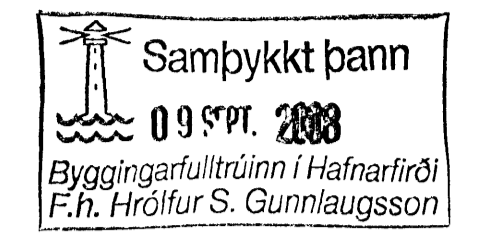
B V12 SNIÐ 1:20



C V12 SNIÐ 1:20



GRUNNMYND (EKKI Í KVARÐA)



Undirritun samráðingarnúmerar:

Mattakíli: 1:1 1:2 1:5 1:10 1:20 1:50 1:100

Samp.: *[Signature]*

SKÝRINGAR:

- Öll mál eru í mm.
- Mólsetningar byggingarhluta sjá steyputeikningar.
- Járnbinding þakplötu sjá grunnmynd þakplötu.
- Járnbinding gólfplötu sjá grunnmynd gólfplötu (K.+5.00).

A 2008-02-07		VERKTEIKNING	AS	HS	ÓE
Útg.	Dags.	Breyting	Ho.	Yf.	Sp.
HAFNARFJARÐARÞÆR FRÁVEITA HAFNARFJARÐAR STRANGGÖTU 11 220 HAFNARFJARÐUR Sími: 585 5655 Fax: 585 5639					
DÆLUSTÖÐ, ÓSEYRARBRAUT VIÐBYGGING BURÐARVIRKI, JÁRNBINDING VEGGUR V11 OG V12					
VST Verkfraeðistofa Sigurðar Thoroddsen hf. Armga 4, 108 Reykjavík - KÍ: 611276-0289 Sími: 569 5000 - Fax: 569 5010 - Vefliang: www.vst.is					
Formaður:	AS	AFV	1:50		
Sampykki:	2101151209				
Bláskráð:	K:\2003.02\07\08-Oseyri-Br\tekn\burd\05-2241-43.dwg A1				
Dagur:	FEB. 2008	Nr:	2003.0207	22.42	A
© ÖLL AFMÖT OG AFTRUN TÆNNINGA, AD HEUTA EDA Í HEILD, ER HÁÐ SKRIFLEGU LEIÐI HÖFUNDA					

