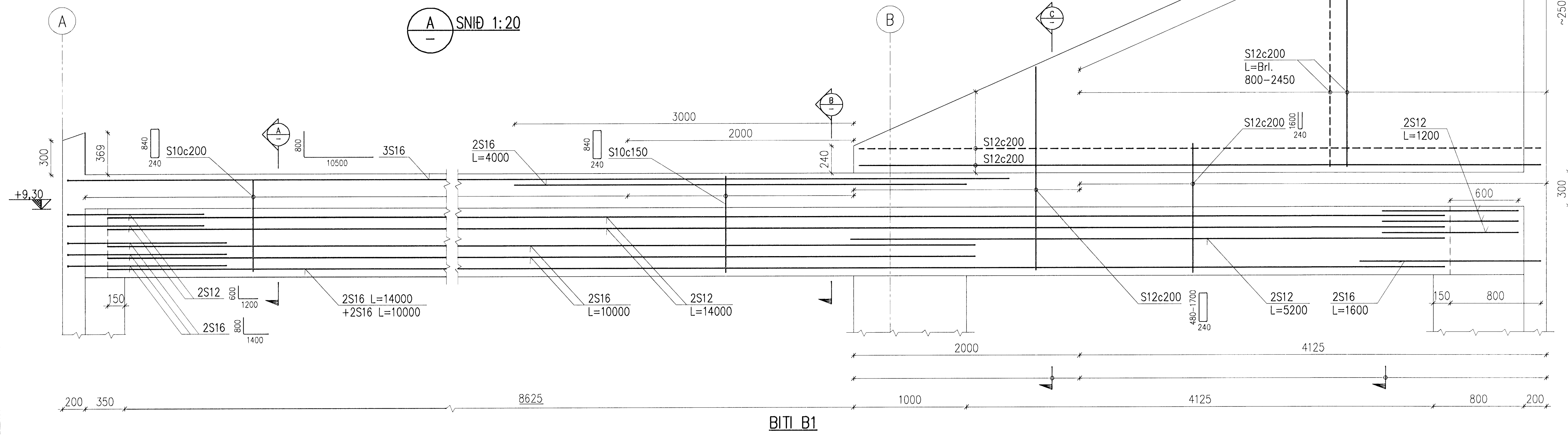
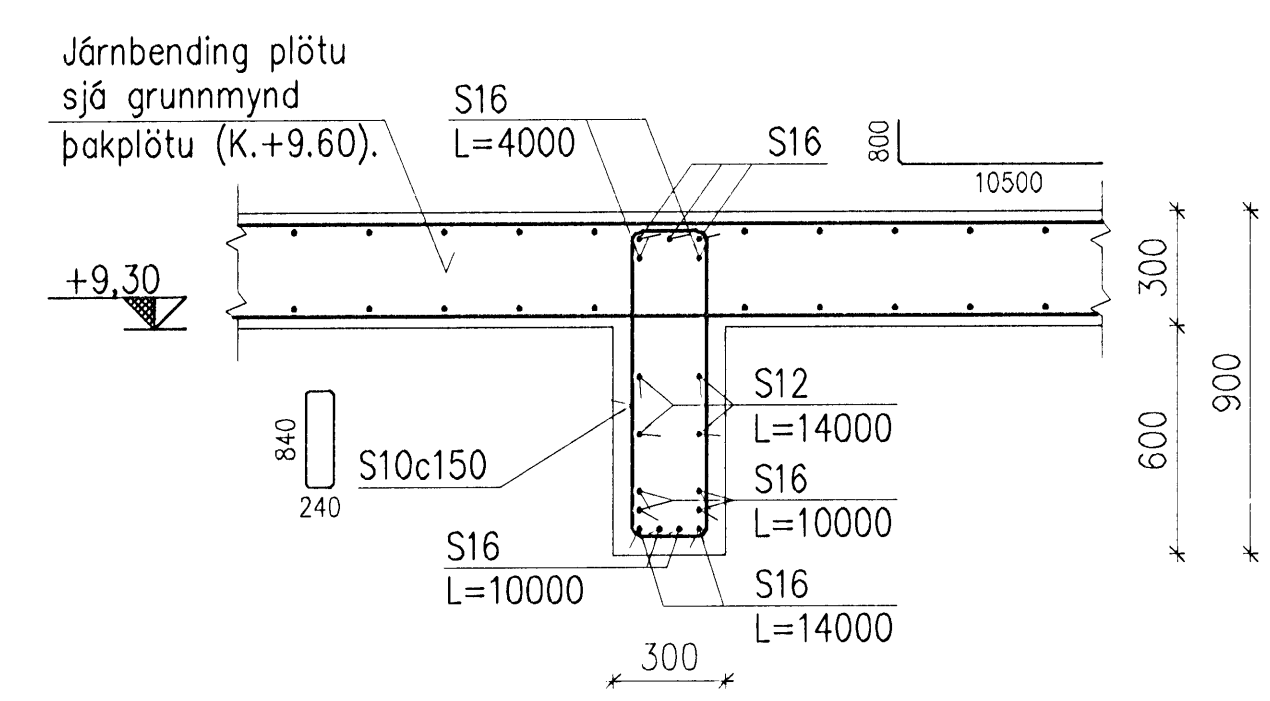


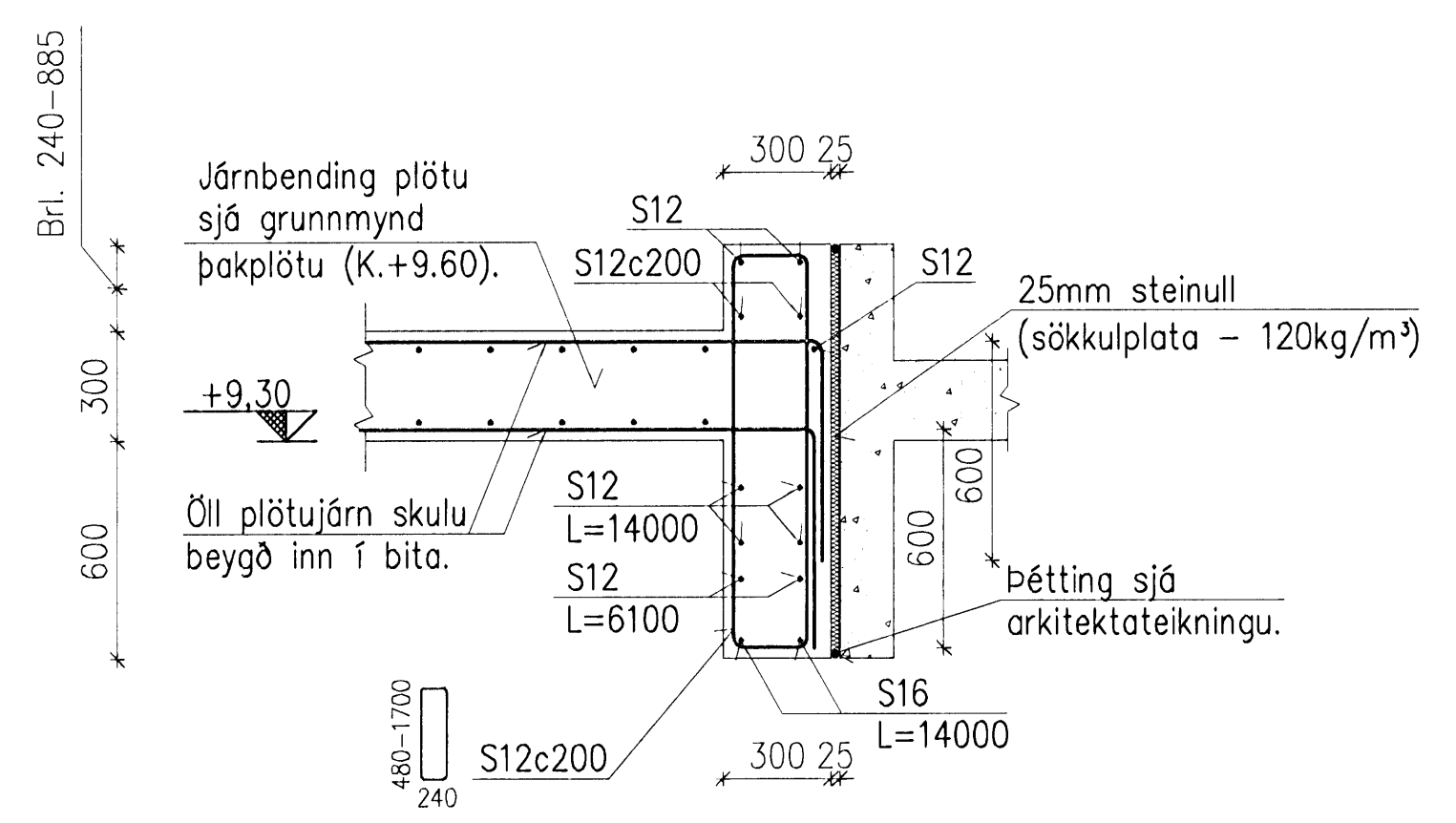
A SNIÐ 1:20



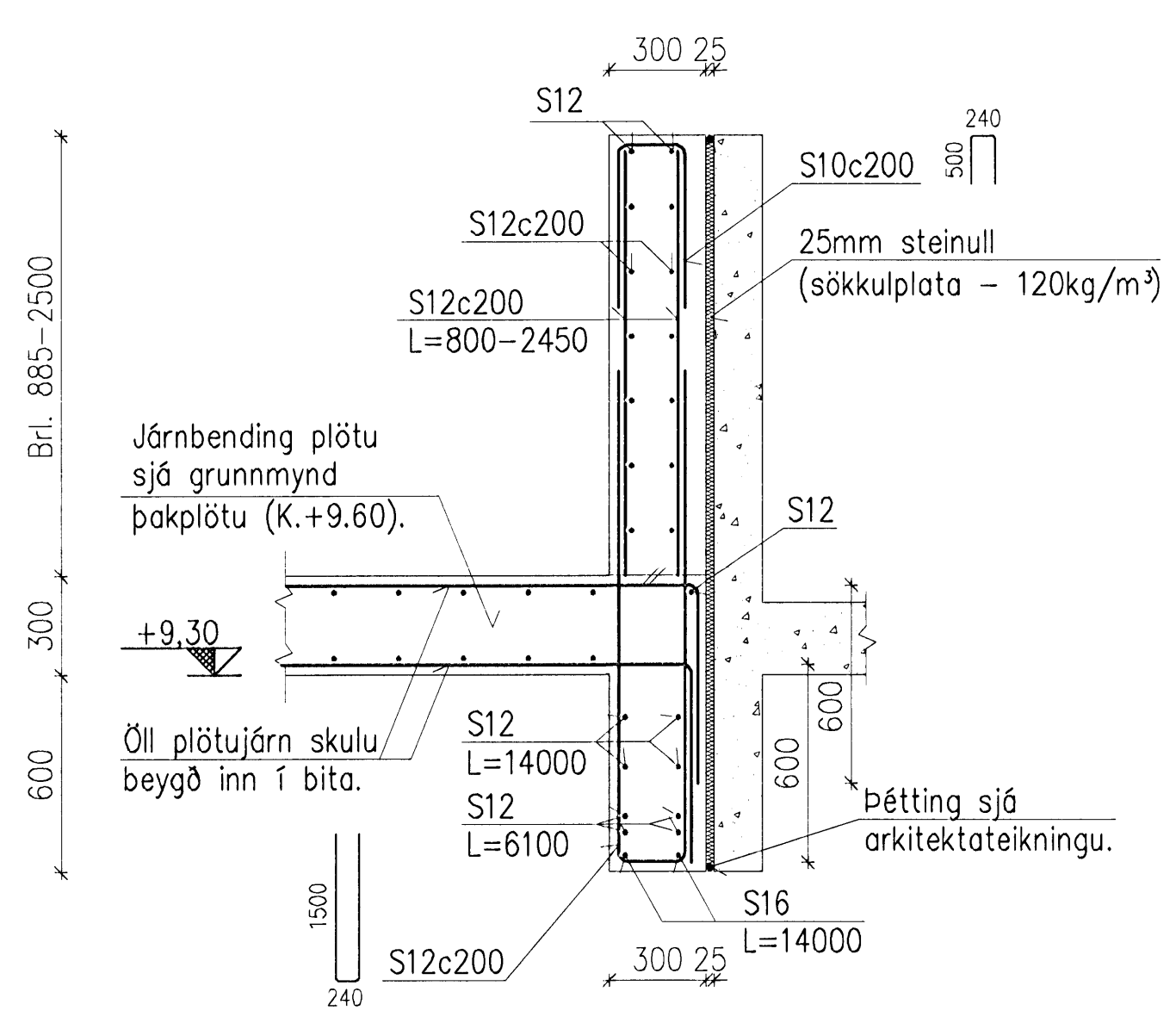
BITI B1



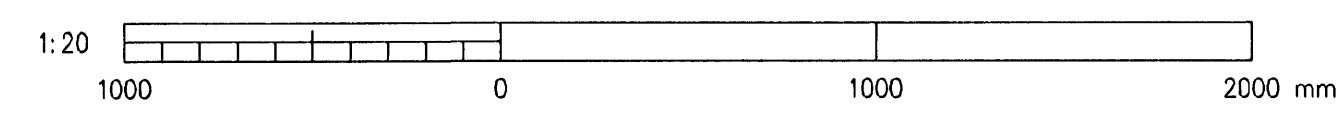
B SNIÐ 1:20



C SNIÐ 1:20



D SNIÐ 1:20



Sampykkt þann
09.02.2008
Byggingarfulltrúinn í Hafnarfirði
F.ñ. Hröfður S. Gunnlaugsson

Undirritun samráðingarráðgjafa:	Máttekið:	ASK
Sampykkt:		AFV

SKÝRINGAR:

- Öll mál eru í mm.
- Málsetningar byggingarhluta sjá steyputeikningar.

A	2008-02-07	VERKTEIKNING	AS	HS	ÓE
Útg.	Daga	Breyting	Ho.	Yf.	Sp.

HAFNARFJÁRDARBER
FRÁVEITA HAFNARFJÁRDAR
STRANDGÖTULI 11
220 HAFNARFJÓRÐUR
Sími: 585 5655
Fak: 585 5659

DÆLUSTÖÐ, ÓSEYRARBRAUT
VIÐBYGGING
BURÐARVIRKI, JÁRNBINDING
ÞAKPLATA (K.+9.60), BITI B1

Hannað:		Teknað:	Yfirráð:	Mkv:
AS		AFV		1:20
Sampykkt:		210111/2008		AT
Töluskrá:		K:\2003.02\07\08-Oseyri-B\Teikn\burd\05-2236.dwg		Bláskrár:
Dagur:		2003.02.07 22.36		A1
© ÖLL MÍNÖT OG AFRIÐJUN TEGNINGA. AD INLITA EÐLA Í HEILD. ER HAD SKRILEGRU LEYFI HÖRUNDNA				