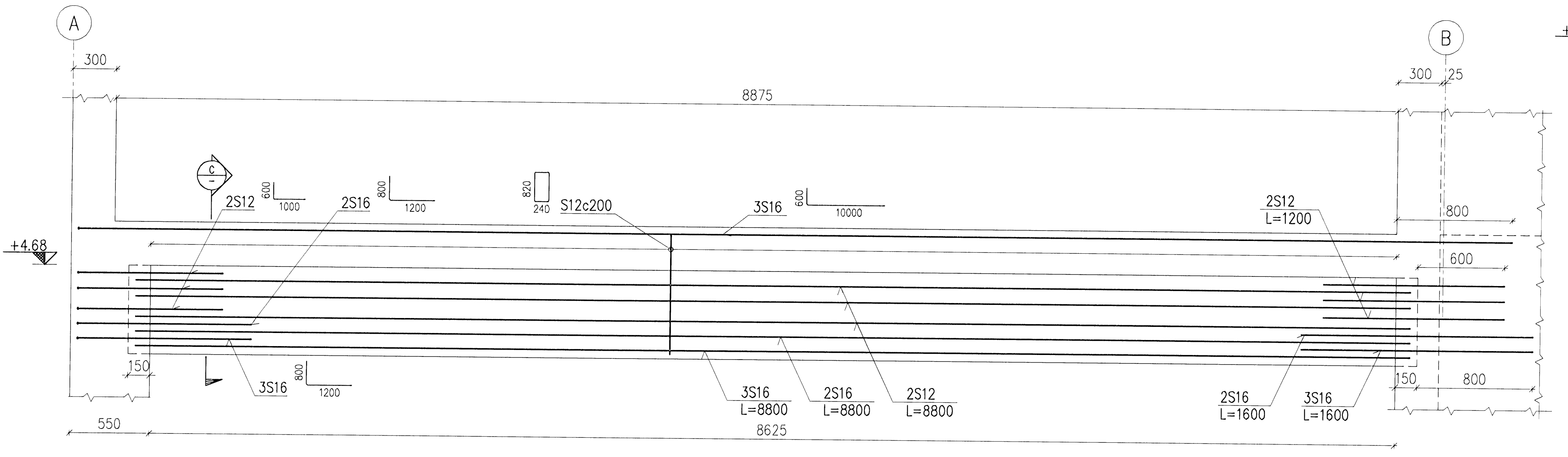
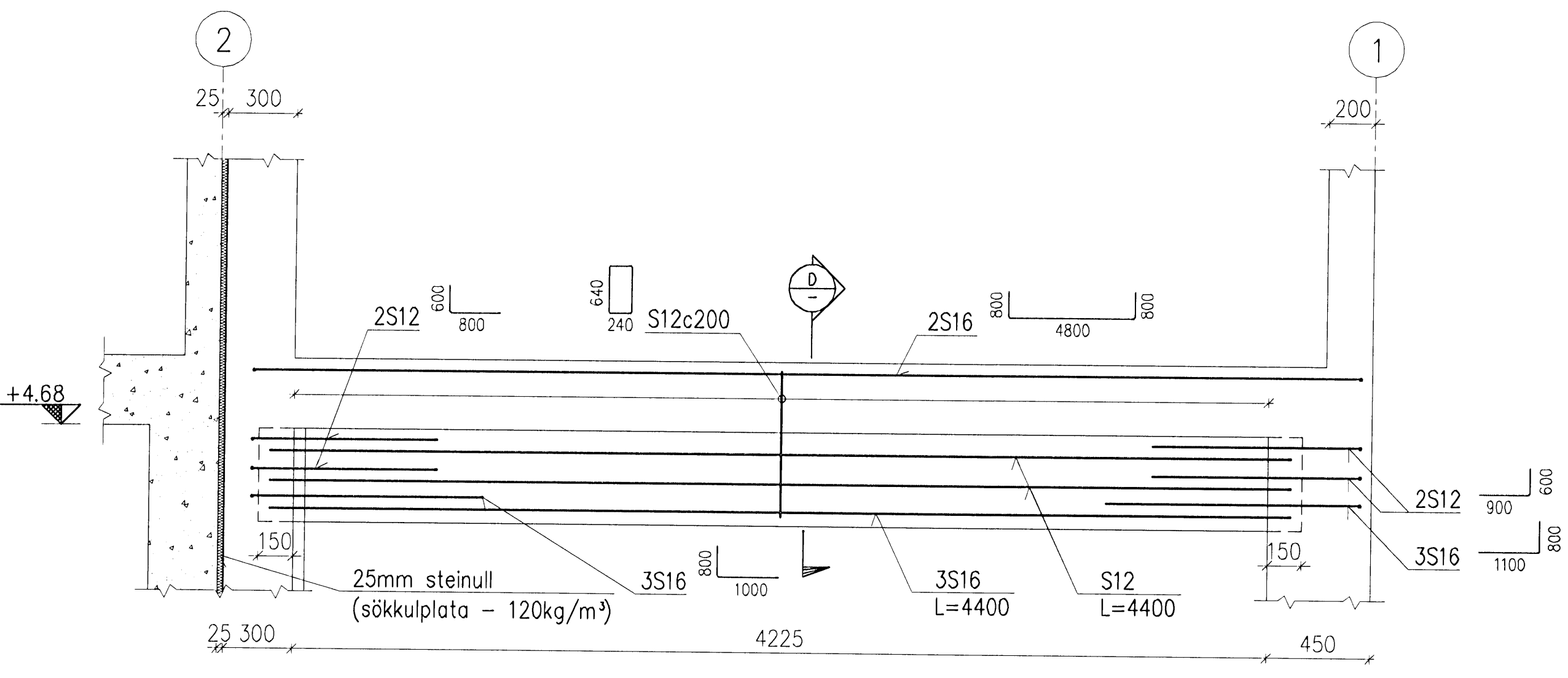


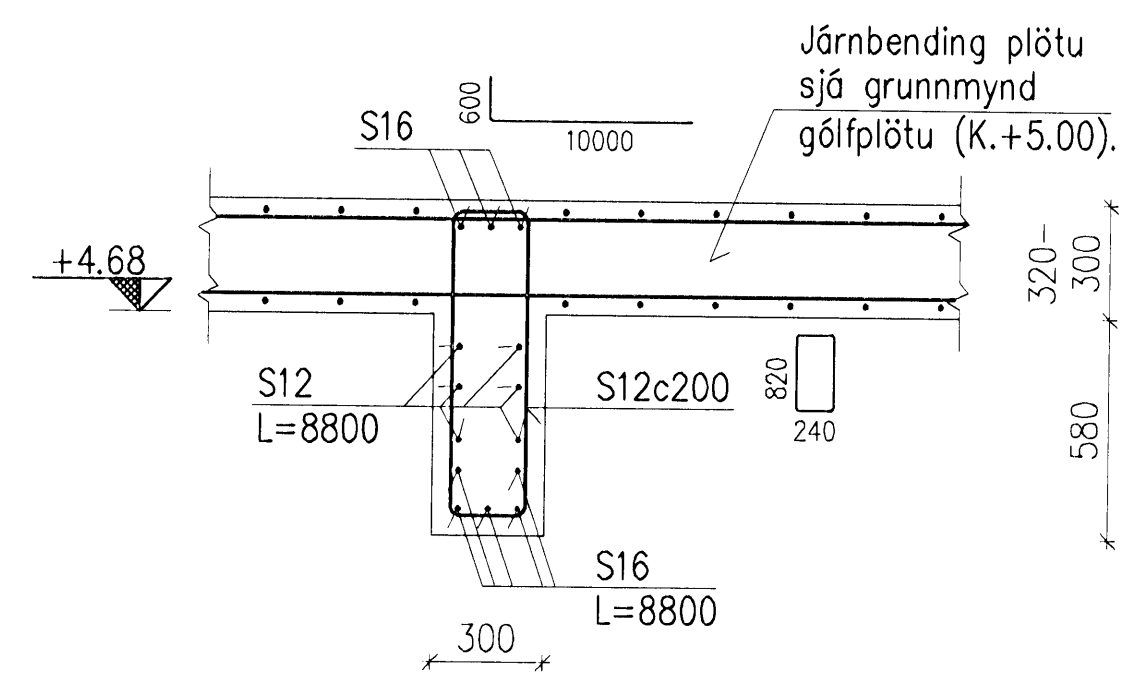
BITI B1



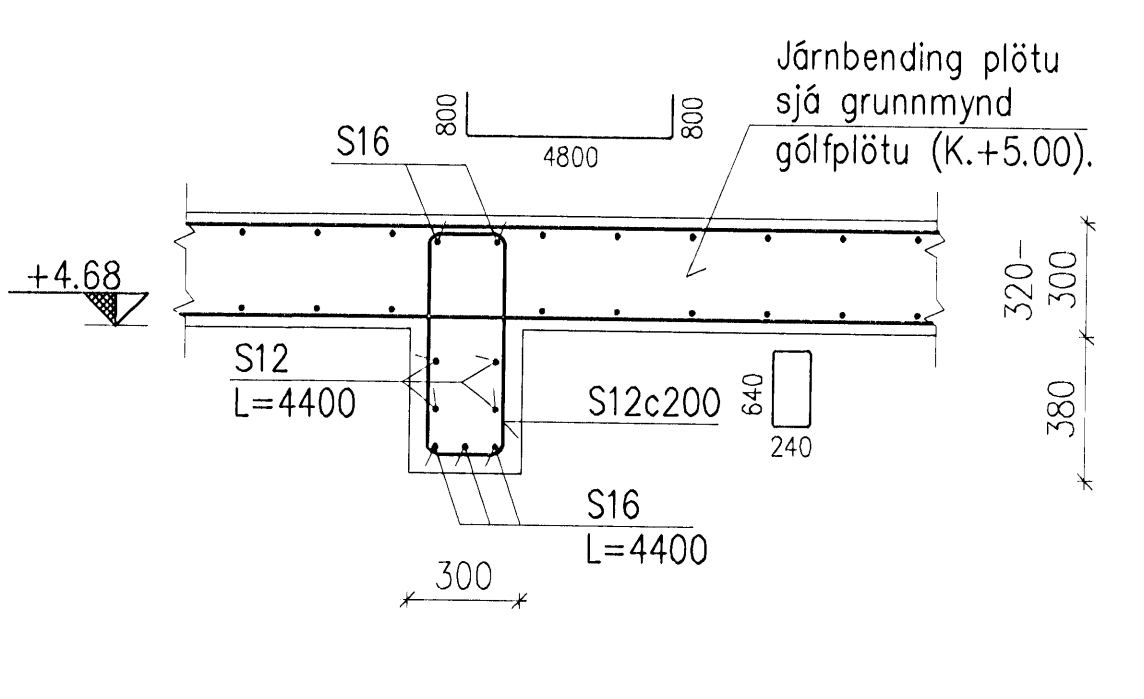
BITI B2



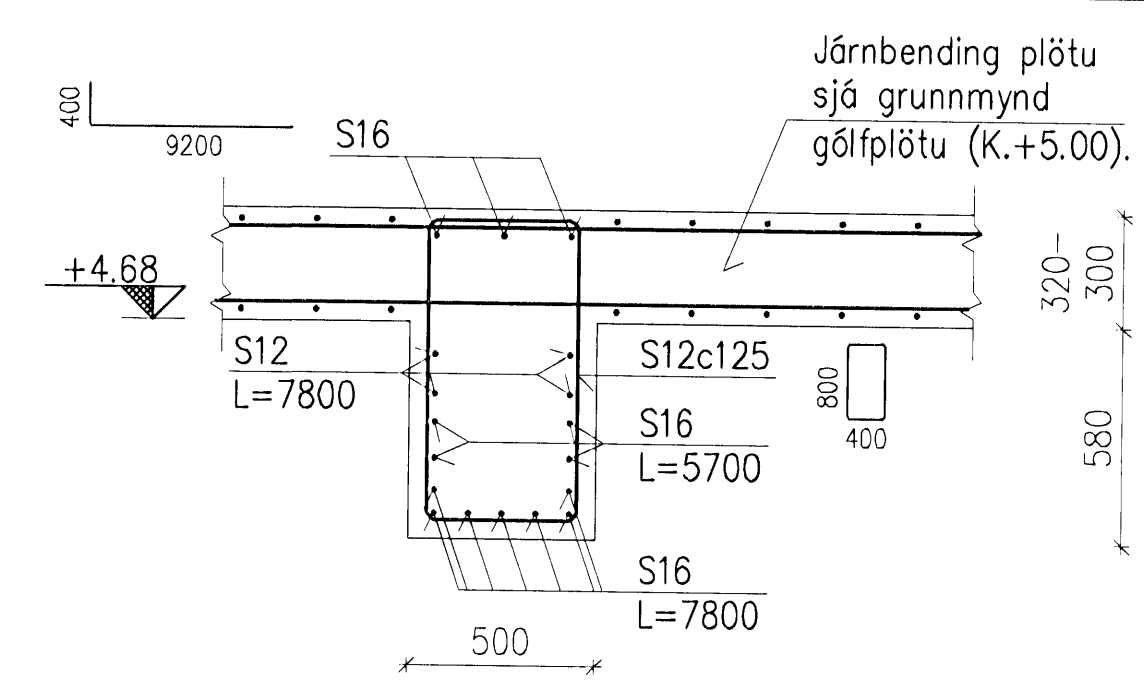
BITI B3



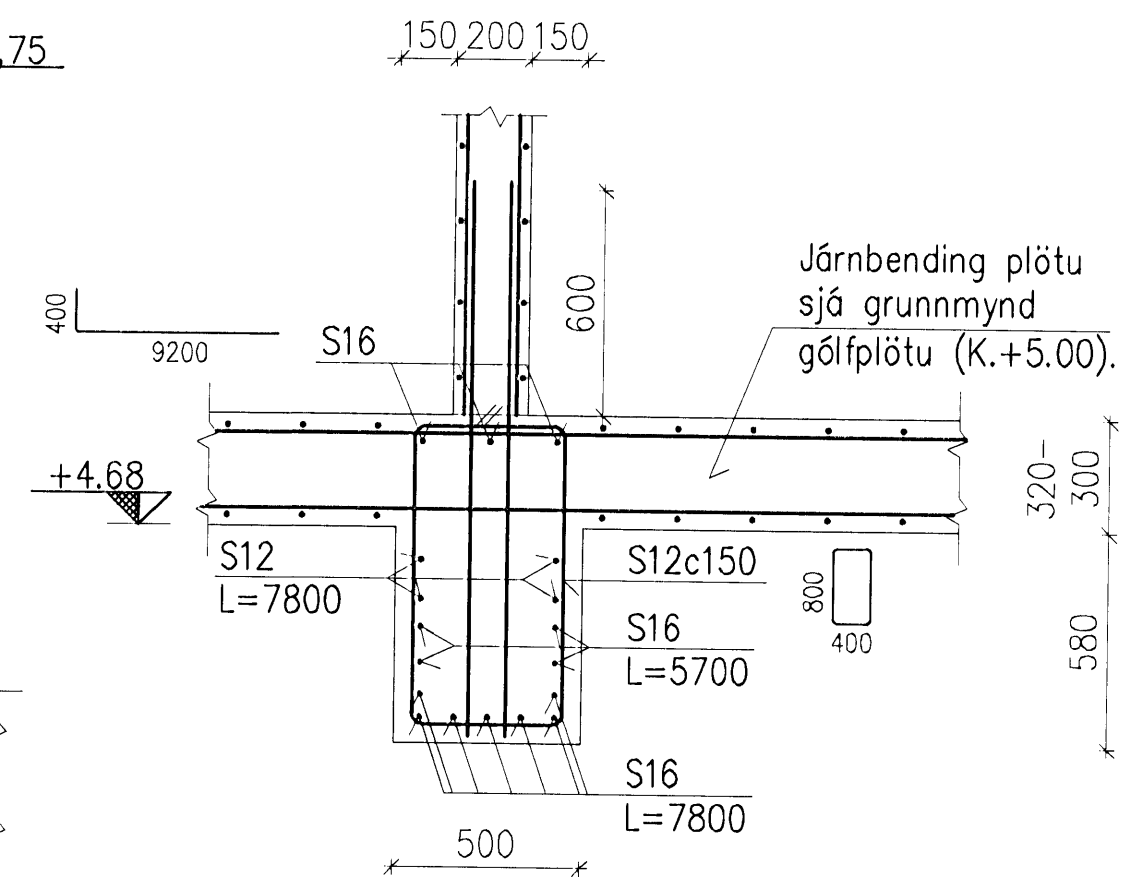
C SNID 1:20



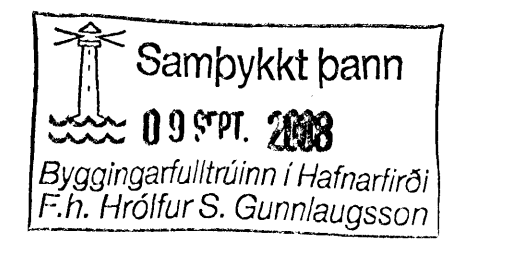
D SNID 1:20



A SNID 1:20



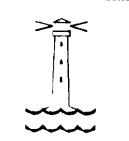
B SNID 1:20



Undirritun samráðsgrunnanna: Mottækja:
 Samþ.:

SKÝRINGAR:

- Öll mál eru í mm.
- Málsetningar byggingarhluta sjá steyputeikningar.
- Kótahæðir á efri brún gólfplötu (K.+5.00) eru gefnar upp á teikn. 22.07.
- Kótahæð sökkuls eldri byggingar er af teikningum eldri byggingar dags. ágúst 1996.

A	2008-02-07	VERKTEIKNING	AS	HS	ÓE
Útg.	Dags.	Brayting	Hg.	Yf.	Sp.
 HAFNARFJARÐARBRÆ FRÁVEITA HAFNARFJARÐAR SÍRANDAGU 11 220 HAFNARFJARÐUR Sími: 585 5653 Faxi: 585 5639					
DÆLUSTÖÐ, ÓSEYRARBRAUT VIÐBYGGING BURÐARVIRKI, JÁRNBINDING GÓLFPLATA (K.+5.00), BITI B1 - B3					
VST Verkfræðistofa Sigurðar Thoroddsen hf. Ármúli 4, 108 Reykjavík - Sími: 511276-0289 Sími: 569 5000 - Faxi: 569 5010 - Vefur: www.vst.is					
Höfundur:	AS	AFV	1:20		
Samþykkt:			Kr.: 2101117269		
Tilskilgæfi:	K:\2003.02\07\08-Oseyri-Br\tekn\burd\OS-2232.dwg		A1		
Dags:	FEB. 2008	2003.0207	22.32	A	
© ÖLL RÍMOT OG AFRITUN TEGNINGA, AD HILTA Eða I HELD, ER HAD SKRIFLEGI LEITI HO'UNDRA					

