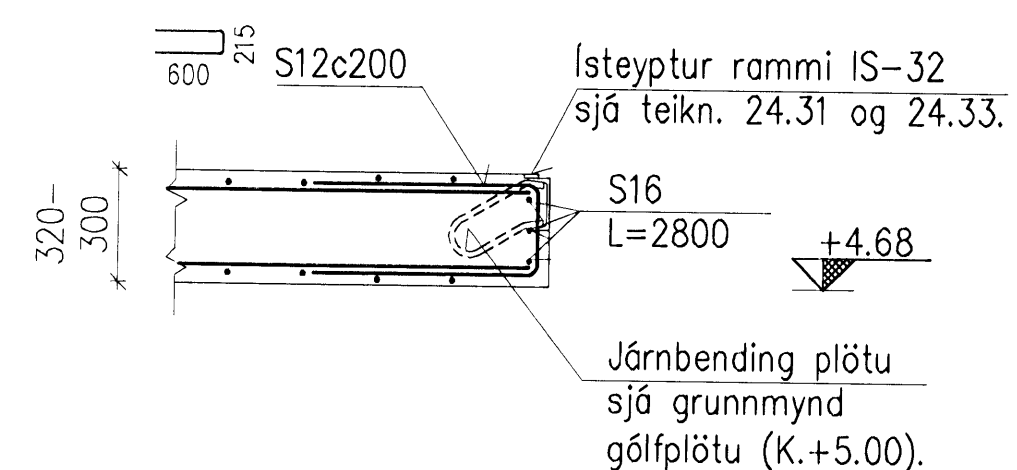
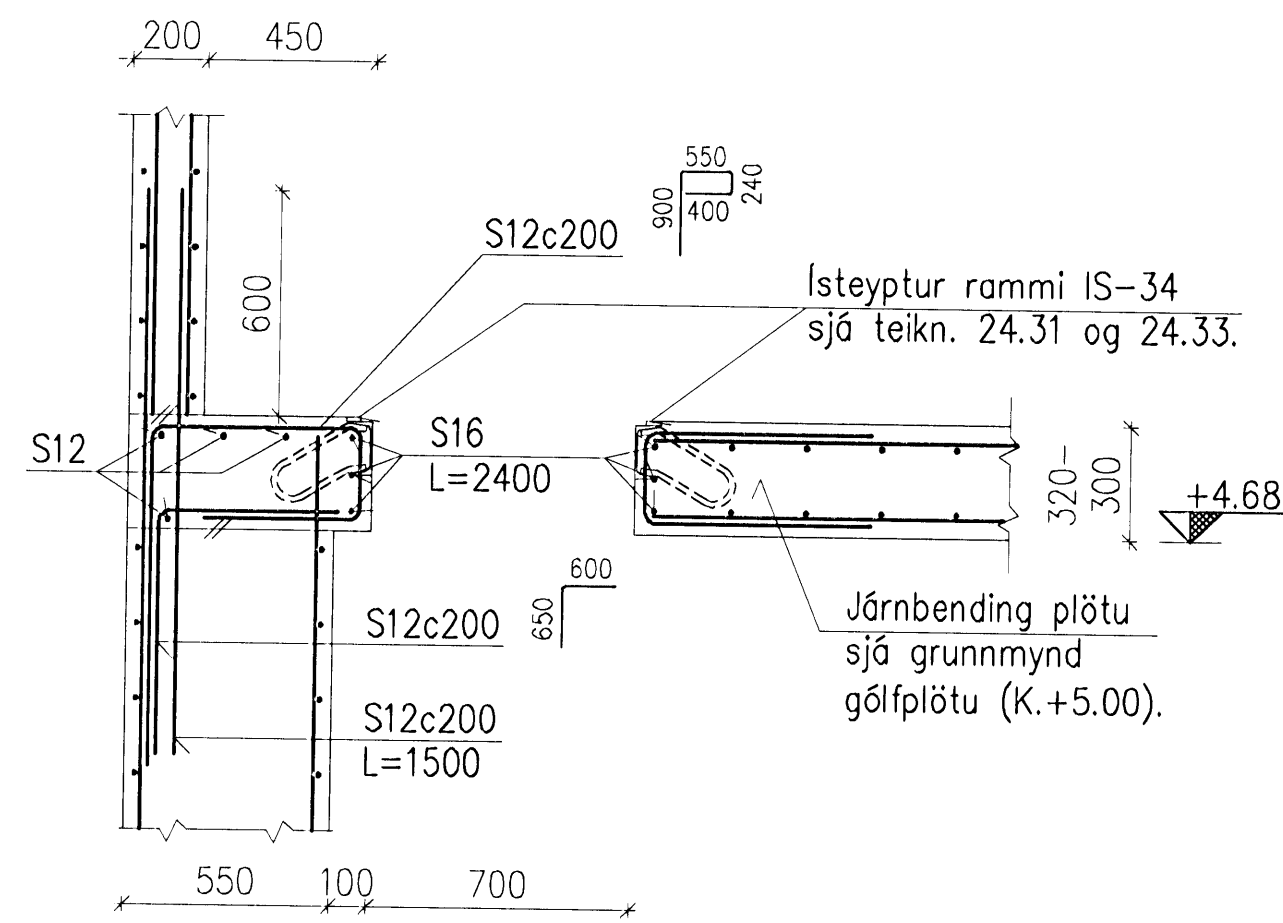


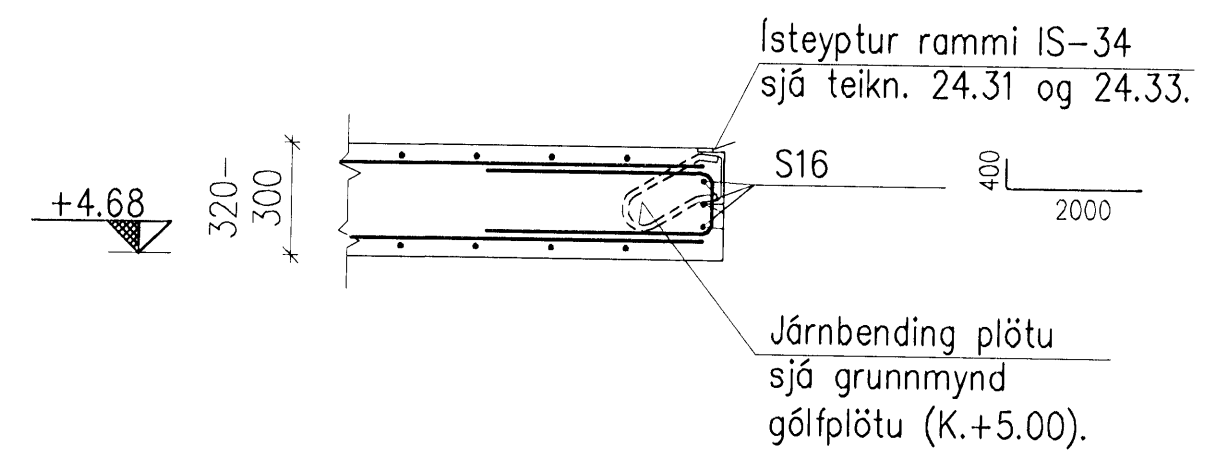
A SNIÐ 1:20
22.27



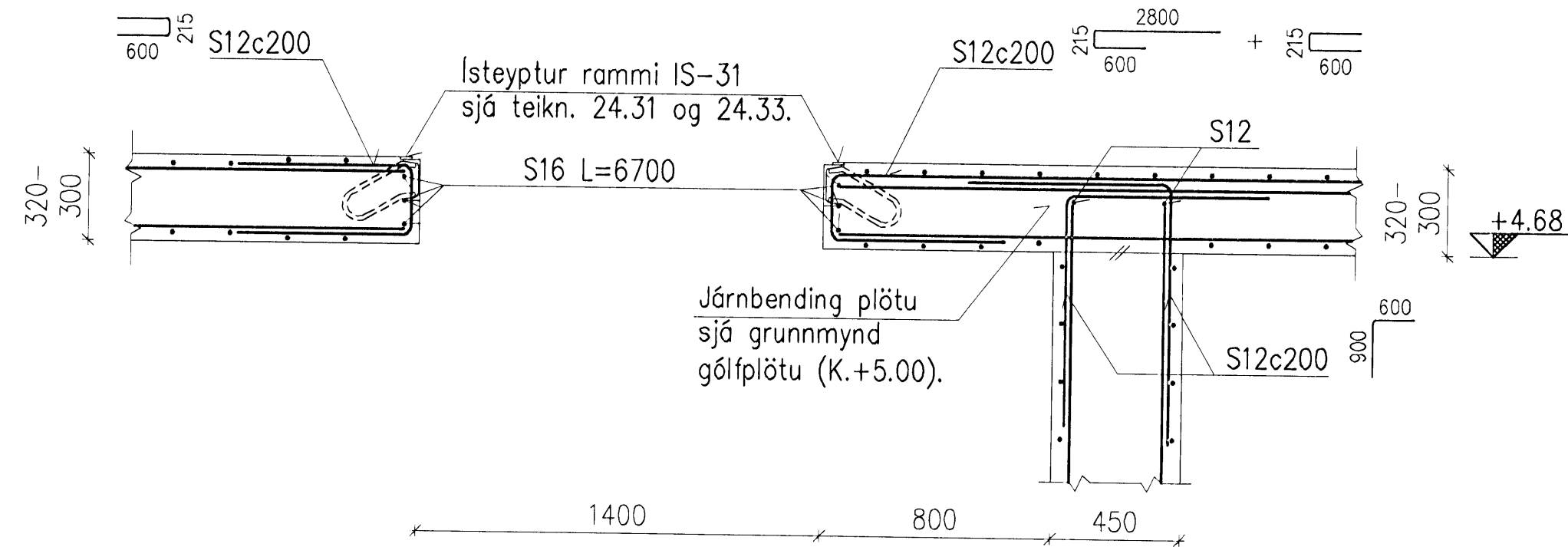
B SNIÐ 1:20
22.27



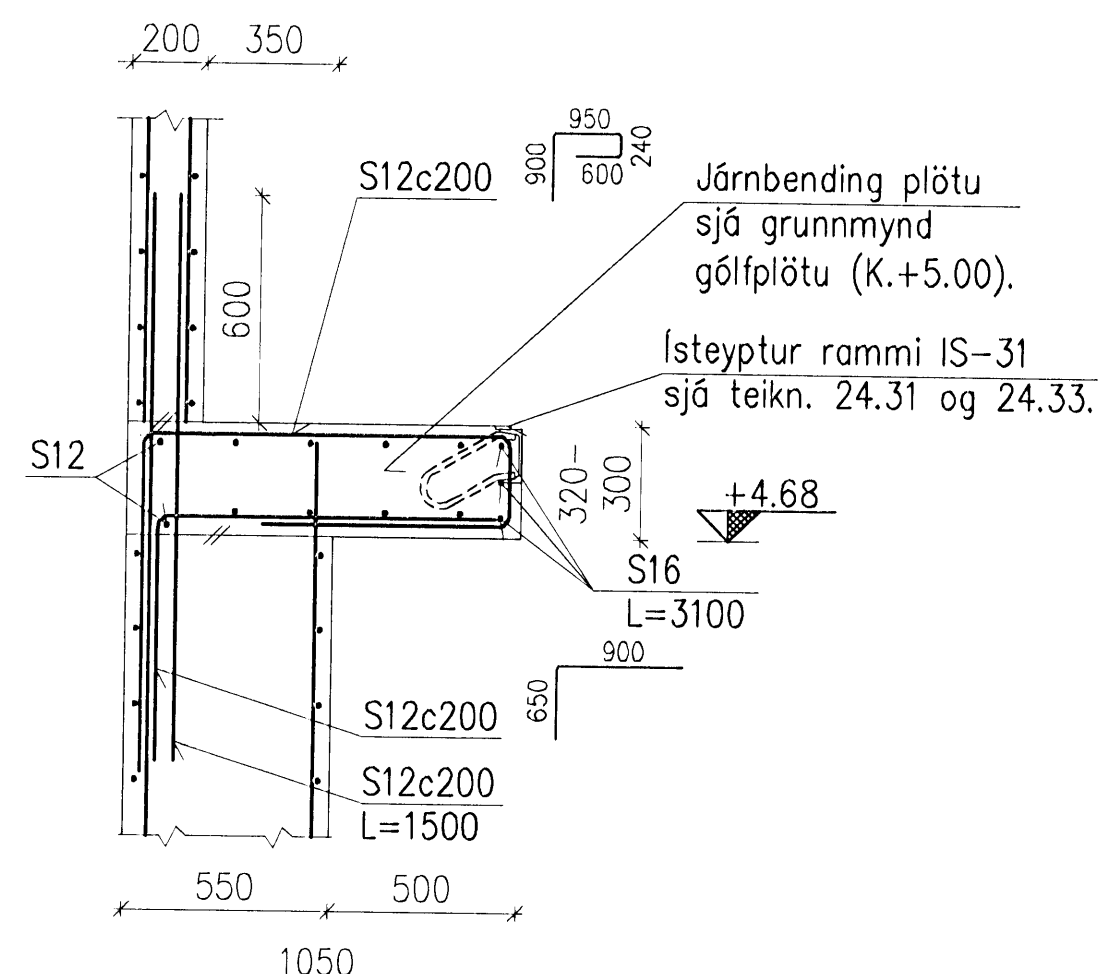
C SNIÐ 1:20
22.27



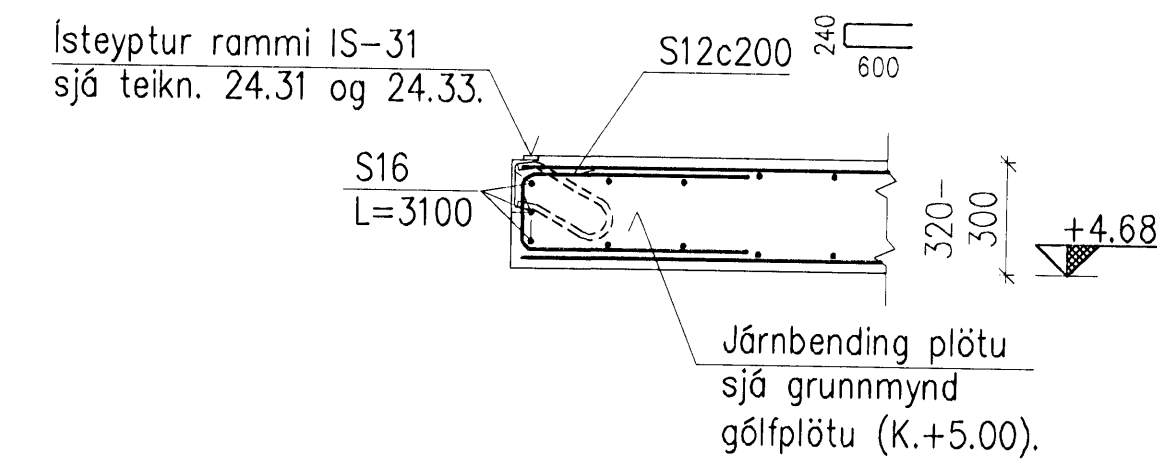
D SNIÐ 1:20
22.27



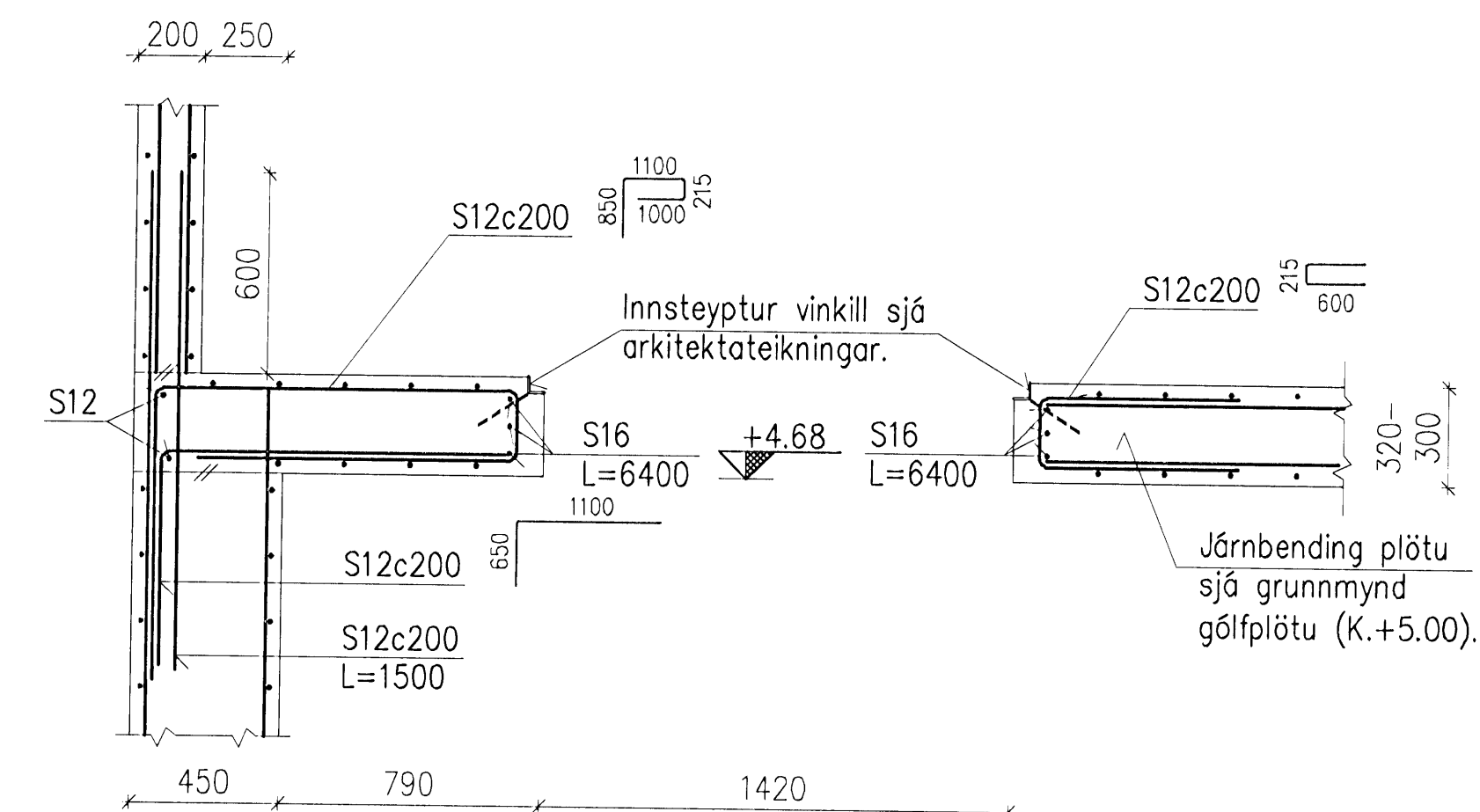
E SNIÐ 1:20
22.27



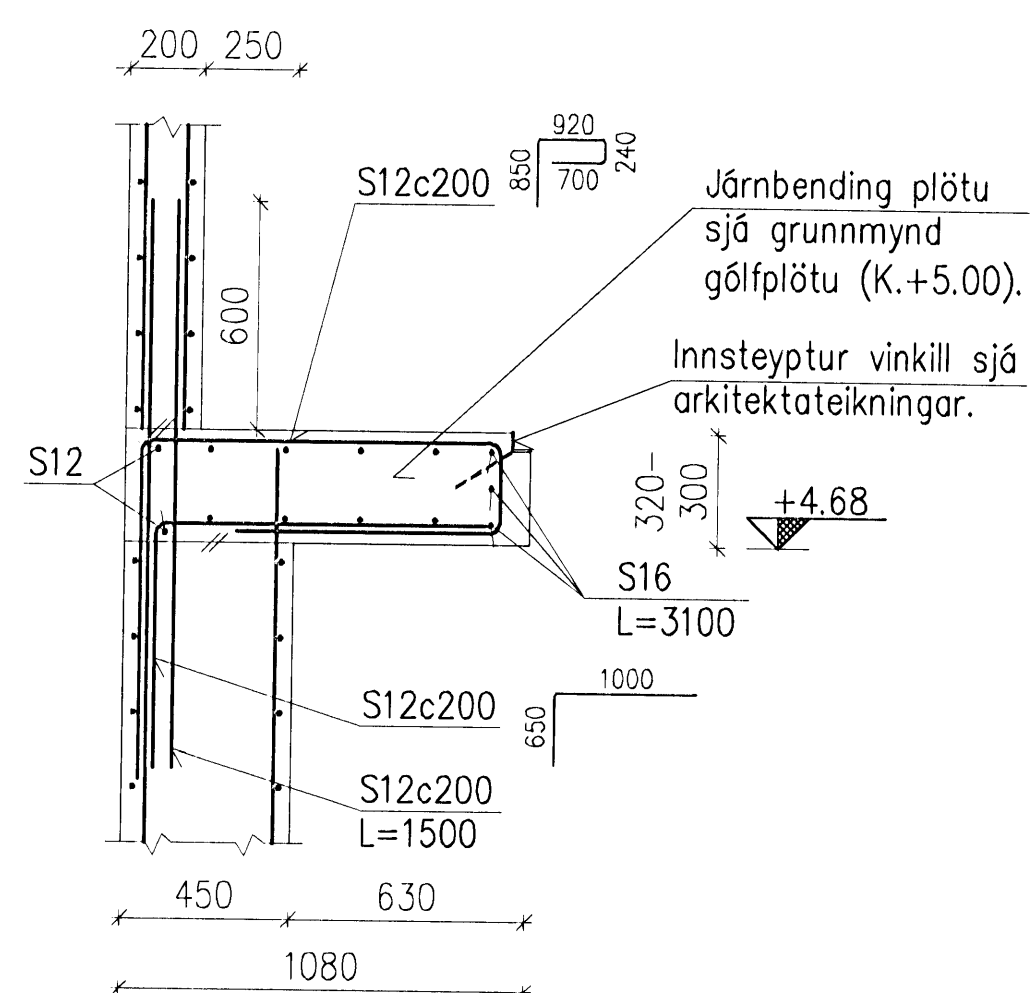
F SNIÐ 1:20
22.27



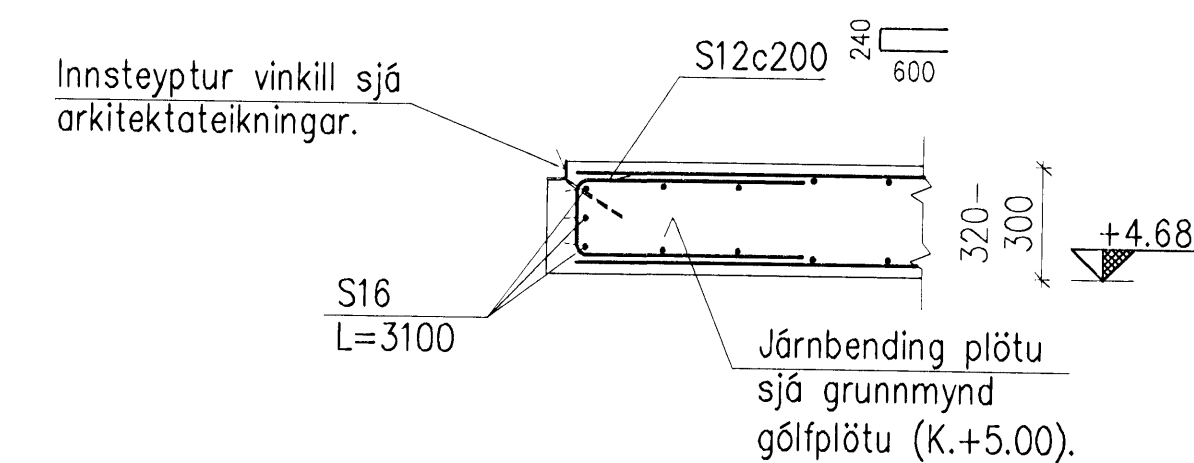
G SNIÐ 1:20
22.27



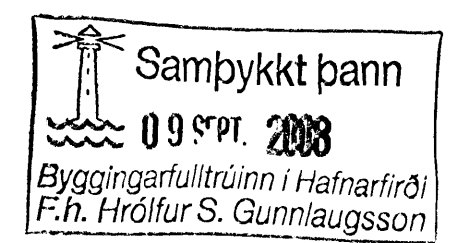
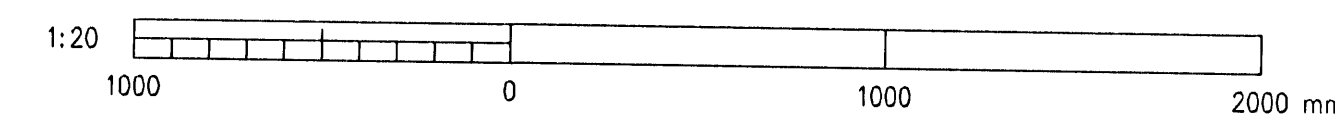
H SNIÐ 1:20
22.27



I SNIÐ 1:20
22.27



J SNIÐ 1:20
22.27



Undirritun samráðingarnúmer: Málaflokkur: A B C D E F G H I J

Samp.: *AFV*

SKÝRINGAR:

- Öll mál eru í mm.
- Málsetningar byggingarluta sjá steyputeikningar.
- Kótahæðir á efri brún gólfplötu (K.+5.00) eru gefnar upp á tekn. 22.07.
- Járnbinding veggja sést á veggjateikningum.

A	2008-02-07	VERKTEIKNING	AS	HS	ÓE
Öfg.	Daga.	Breyting	Ho.	Yf.	Sp.

HAFNARFJARÐARBÆR
FRÁVEITTA HAFNARFJARÐAR
STRANDGÖTU 11
220 HAFNARFJARDUR

SÍMI: 585 5655
FAX: 585 5639

DÆLUSTÖÐ, ÓSEYRARBRAUT
VIÐBYGGING
BURÐARVIRKI, JÁRNBINDING
GÓLFPLATA (K.+5.00), SNIÐ A – J

VST Verkræðistofa Sigurðar Thoroddsen hf.
Armóla 4, 108 Reykjavík - KÍ: 811276-0289
Sími: 585 5000 - Fax: 569 5010 - Veffang: www.vst.is

Höfundur:	AS	Tekni:	AFV	Yfirskil:	Mkv:
Sampykki:					1:20
Töluskrá:	K:\2003.02\07\08-Oseyri-Br\tekn\burd\OS-2229-31.dwg				
Dagur:	FEB. 2008	TW:	2003.0207	22.29	A

Bláskráð: 2101157269