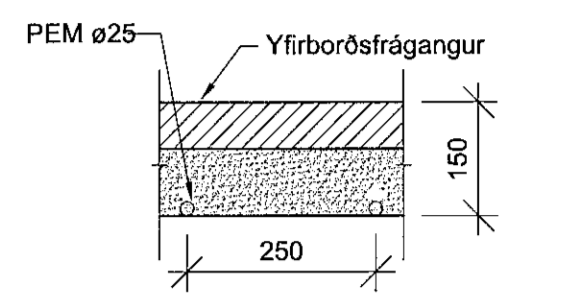


Snjóbræðsla, Grunnmynd  
1:50

Sampykkt þann  
22. sep. 2021  
F.H. Verkfræðistofa Reykjavíkur  
Hönnunarteymi  
Hönnun A. Jónsson  
H-1A3

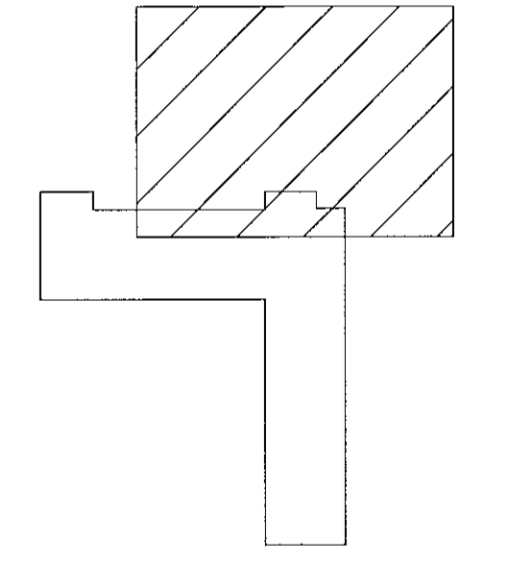


Snið í snjóbræðslu undir  
hellulögn 1:10

**SKÝRINGAR SNJÓBRÆDSLUKERFIS:**

Snjóbræðslulagnir skulu pola minnst 60°C miðað við 50 ára endingartíma og 4 Bar þrýsting. Lagnir leggist með málstermum til þess að tryggja rétt máltili. Selja skal þrýsting á lagnir áður en vinna við yfirborð s.s. þjappun, málkun eða stöypuvinna fer fram. Rör skal leggja á fyllingu sem er 150mm undir endanlegu yfirborði. Stærð lagna PEM e25

VERKTEIKNING GERD Á  
GRUNNI AÐALUPPDRATTA  
SEM SAMPYKKTIR VORU ÞANN:  
22 JUL 2021  
Asgeir Asgeirsson • A. 060151-5429



Lykilmynd

DAGS: F.H. VERKFRÆÐISTOFU REYKJAVÍKUR  
Egbert Elmar Þórarinnsson 140574-2019  
DAGS: HÖNNUNARSTJÓRI:  
Asgeir Asgeirsson 060161-5429

**Verkfræðistofa  
REYKJAVÍKUR**  
FISKISLÓÐ 75, 101, REYKJAVÍK KT: 560415-0600

VERK:  
**Nónhamar 3**  
221 Hafnarfjörður

TEIKNING:  
Lagnateikning  
Hitakerfi  
Snjóbræðsla  
Grunnmynd og snið

VERKNR.: 2104 MKV.: 1:50

TEIKNAD: JHS	HANNAD: EEP	YFIRFARID: JPF
DAGS: 26.08.2021	TEIKNING NR.: H-06	ÚTGÁFA NR.: A

NR.	BREYTING	DAGS	TEIK	HANN	RÝNT	SAMP
A	VERKTEIKNING	26.08.2021	JHS	EEP	JPF	EEP

© Örlaust og afritun teikningar, að hluta eða í heild er háð skriflegu lagfröðunda