

ALMENNAR SKÝRINGAR

Öl mál eru í mm, en kótar eru í m

SKÝRINGAR Á UPÐRÁTTUM

H=	Merkir	Plötubýkk
28,10	"	Kóti 28,10 á sníðmynd
28,10	"	Kóta 28,10 á grunnmynd
	"	Steypuskil
K	"	Kambstál b500 með skriðmörk o = 500 N/mm ²
Ks	"	Kambstál b500s suðuhæft með skriðmörk o = 500 N/mm ²
R	"	Slétt stál (St 37) með skriðmörk o = 235 N/mm ²
L	"	Heildarlengd stangar
c/c	"	Bil milli bendistanga, miðja á miðju
	"	Bending í innri brún veggjar og neðri brún plötus
	"	Bending í ytri brún veggjar og efri brún plötus
	"	Bending beygð upp miðað við teiknaðan flöt
	"	Bending beygð niður miðað við teiknaðan flöt

ÁLAGSFORSENDUR

Álag samkvæmt Eurocode 1:

Álag vegna eigin þunga:	Steinsteypa = 25 kN/m ³
	Stál = 78,5 kN/m ³
	Timbur k18=360 kg/m ³
	Limtré Kerto S=480 kg/m ³
	Limtré gl 32
	(g _s) = 1,0 kN/m ² (léttr innveggir og annað)
	(g _x) = 1,8 kN/m ² (möl eða hellur á þakplötum)

Notálag skv. ÍST EN 1991-1-1:2002:

Notálag á lúðir og ganga
(q_s) = 1,5 kN/m² (flokkur A)
(Q_s) = 2 kN (flokkur A)

Stigar
(q_k) = 3 kN/m² (flokkur A)
(Q_k) = 2 kN (flokkur A)

Svalir
(q_k) = 2,5 kN (flokkur A)
(Q_k) = 3 kN (flokkur A)

Verslun
(q_k) = 4 kN (flokkur C)
(Q_k) = 4 kN (flokkur C)

Notálag á þakplötum:
(q_k) = 0 kN/m² (flokkur H)
(Q_k) = 1,5 kN (flokkur H)

Snjóálag skv. ÍST EN 1991-1-3:2003:

Grunngildi snjóálags er miðað við svæði 1
S = 1,0 kN/m²

Vindálag skv. ÍST EN 1991-1-4:2005:

Ástremisþrýstingur er reiknaður miðað við
grunngildi vindálags Q = 2,58 kN/m² á efstu hæð hússins
annars 2,09 kN/m²

GRUNDUN

Jaröskjáltaálag skv. ÍST EN 1998-1:2004
ag=0,15g

Grundun samkvæmt Eurocode 7:

Undirstöðujarðvegur:
Undirstöður standa á þjappaðri fyllingu; E2> 100 N/mm² og E2/E1 <2,5

Mesta álag á grunn, á fyllingu: 0,4 MN/m²

STEYPUVIRKI

Almenn ákvæði eru í EUROCODE 2: ÍST EN 1992-1-1:2004

Eiginleikar, framleiðsla og niðurbörn steinsteypu skal vera í samræmi við kröfur:

EUROCODE 2: ÍST EN 206-1:2000 + A1:2004 + A2:2005
Fjáðurstuðull steinsteypu skal að öllu jöfnu vera samkvæmt Eurocode 2 margfaldaður með gildinu 0,9 samkvæmt Þjóðarskjal. Notast skal við ekki áberandi opinn fyliefni sjá nánar RB-bláð Eq 4.017
Alla steypu skal títta.

Allar breytingar á steypum veggjum skulu vera samkvæmt teikningum VSB verkfræðistofu sé ósamræmi á milli aðalteikninga og merkinga á séruppráttum skal rætt við hönnuð séruppráta og samþykkt hans fenginn á frekar breytingum.

STEYPUMÓT

Nákvæmskröfur:	Undirstöður, stærð og staðsetning	+/- 15 mm
	Stærð annarra steyptra hluta	+/- 3 mm
	Staðsetning annarra hluta	+/- 5 mm
	Kótar	+/- 3 mm
	Misgengi veggja í steypuskilum	+/- 2 mm
	Staðsetning glugga og hurðaropa	+/- 2 mm

Frávik frá 3m réttiskelð lögð á steyptran flöt:

Bitar, veggir og súlur	+/- 5mm
Gólf og plötur véslipað	+/- 2mm
Gólf og plötur undir lögð	+/- 10mm

Yfirhæð:

Þila- og plötumót skulu hafa yfirhæð L/500 af fjarlægð milli fastra punkta.

Titrún:

Taka skal tillit til þess að allri steypu skal títta

JÁRNABENDING

Almenn ákvæði eru í EUROCODE 3: ÍST EN 1992-1-1:2002 og ÍST EN 10080: 2005

Steyputyktarstál merkt K á teikningum (t.d. K12) er kambstál B500 C og skal uppfylla eftirfarandi kröfur:

Flotspenna: f_{yk} = 500 MPa
Sögla: Brotspenna/Flotspenna ≥ 1,12
Brotlenging ≥ 7%

Allt kambstál skal vera suðuhæft

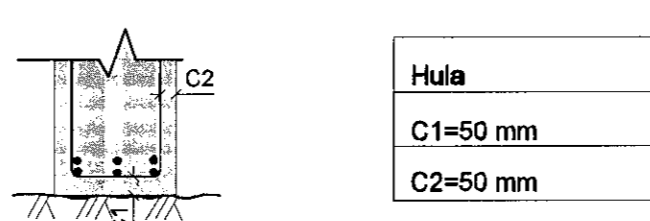
Bendistál skal vera hreint og án lausrar ryð- eða völsunarhúðar.

Leggja skal fram framleiðsluvottorð.

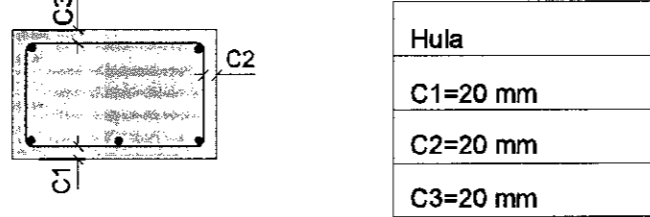
Innlímd járn skulu límd með tveggjábátta sementsbundnu lími. Frágangur og vinna við innlímd járn skulu vera skv. fyriskrift framleiðenda líms.

Steypuhula og bil milli járna:

Undirstöður og veggir þar sem jarðfylling kemur að



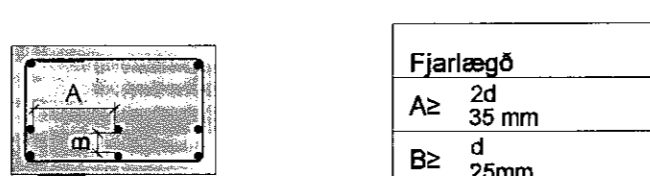
Plötur og bitar innanhúss



Aðrir steyptri byggingarhlutar:

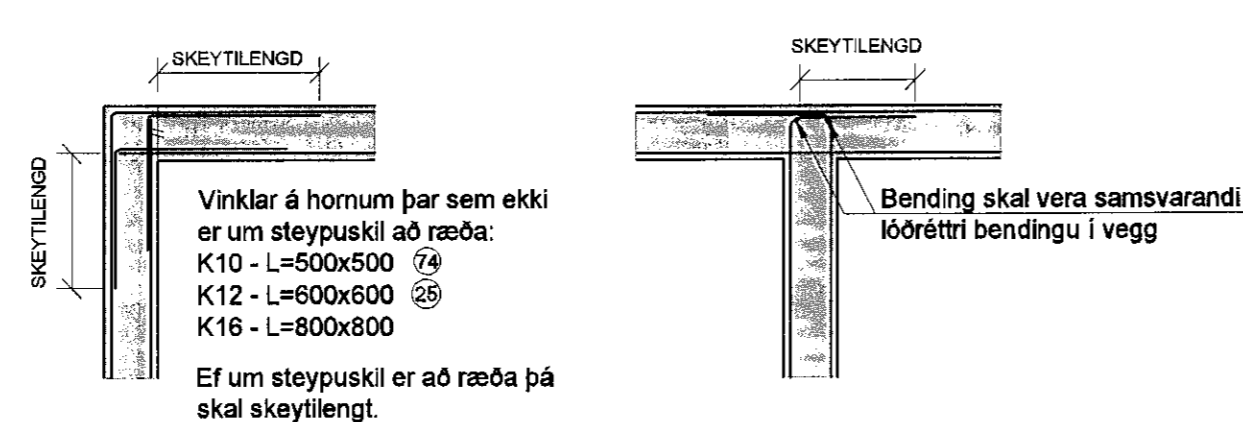
Súlur og veggir innanhúss	C > 20 mm
Útveggir	C > 30mm

Fjarlægð milli járna



d Er þvermál langjarna

Frágangur járnþendingar í veggjum



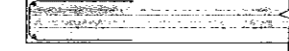
STEYPUVIRKI (framhald)

Skeyting bendingar:

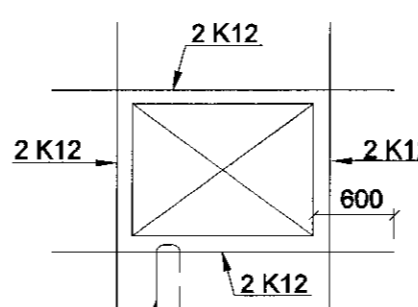
Þvermál stanga mm	8	10	12	16	20	25
Skeytilengd mm	400	500	600	800	1000	1200

Lárétt bending í veggjum gangi heil um horn, vixleggist um skeytilengd og tengist með vinklum eða lykkjum í plötum. Í veggjum skal ekki skeyta meira en fjórafra hvert járn í sama þversniði nema annað sé sýnt á teikningum

Sé annað ekki tekið fram á teikningum komi 2 K12 í alla veggenda lárétt og lóðrétt bundið í lykkju, Lykkjur K10 c/c250

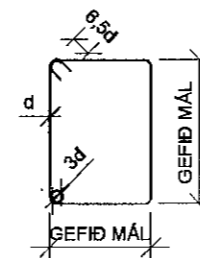


Sé annað ekki tekið fram á teikningum komi 2 K12 í kringum op í plötum eða veggjum er nál 600mm út fyrir opl



Sé annað ekki tekið fram á teikningum skulu járn fest með U-lykkjum K10 c/c 250 með 500mm ömum.

Lykkjur: B500 C



Sé annað ekki tekið fram á teikningum skal bitabending með áslu minni en 200mm læst með U-lykkjum af sömu stærð.

Sé annað ekki tekið fram á teikningum við skörun súlu og bitabendingar skal Súlbending ávallt skeytast upp í gegnum bitabendingu.

STEINSTEYPA

Brotþolsflokkur:

Byggingahlutar	Brotþolsflokkur
Undirstöður og botnplötur	C35
Útveggir, milliveggir, súlur og bitar innanhúss	C35
Ásteyptuag styrkingar á plötum strandgötu 31	C35
Staðsteyptar plötur strandgötu 31	C35

Hámarkssteinastærð: 25 mm (nema í raufasteypu þar er d_{max} = 10mm)

Sigmál: 60-100 mm

Lofinnihald: 5% mælt eftir dælingu ef dælt er

Vatnssetmentala: Minni en 0,55

TRÉVIRKI:

Almenn ákvæði eru í ÍST EN 1995-1-1:2004

Burðarviðir:

Allt timbur skal eigi vera lakara en af flokki K18 (C18) skv. EUROCODE 5: ÍST EN 1995-1-1:2004
Timbur sem er utanhúss eða leggst að steinsteypu skal vera gagnvart í flokki A skv. ÍST INST A 140 þar sem timbur legst að steypu skal setja undir 1 lag af asfaltþappa

FESTINGAR

Boltar og snitteinar skulu vera af gæðaflokki 8.8, en múrboltar af gæðaflokki 5.8

Boltar, sknúfur og naglar séu heitsinkhúðaðir.

Undir alla boltahausa og rær sem liggja að tré skal setja skífur með þvermál 3xd og þykkt 0,3d

(d = þvermál bolta).

L= táknar lengd múrbolta í steypu

Skrúfur og naglar skulu hafa togþol(fuk) minnst 600Mpa

STÁLVIKRI

Almenn ákvæði eru í EUROCODE 3 ÍST EN 1993-1-1:2005

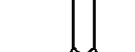
Allt stál skal vera S235J2 hló minnsta í samræmi við EN 10027 og EN 10025.

Suður:

Almenn ákvæði eru í ÍST EN 1011-1:2009
Suðufelni skal uppfylla kröfur ÍST EN 1011-2:2001/A1:2003 og ÍST EN 1011-3:2000/A1:2003
Suðuvinna skal framkvæmd af suðumönnum sem hafa hæfnispróf skv. ÍST EN 287-1:2004/A2:2006
Við 20% stikkprufu ná suðan minnst karakter C, skv. staðli ÍST EN 1011-1:2009

Skýringar á suðuteigund:

Stúfsuða



Tvöföld kverksuða



Einföld kverksuða



YFIRBORDSMEDHÖNDLUN

Yfirborðsmehöndlun skiptist í flokka eftir tæringarálagi.

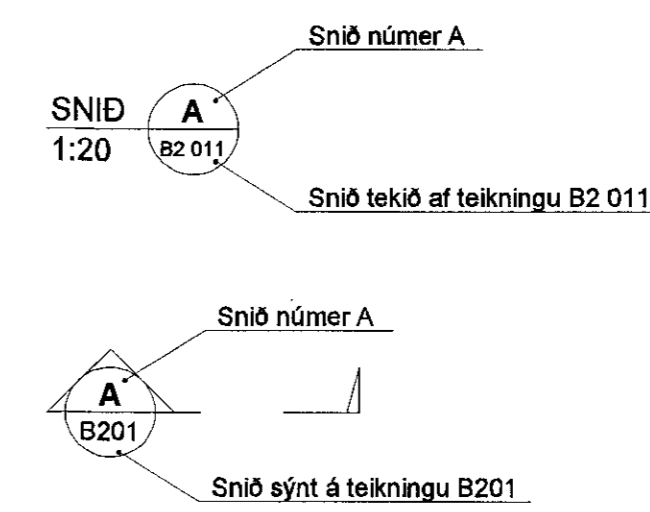
Tæringarflokkur 1: Rafsínkhúð eða máning

Tæringarflokkur 2: Heitsínkhúð, sinkþykkt a.m.k. 50 µm

Tæringarflokkur 3: Heitsínkhúð, sinkþykkt a.m.k. 115 µm

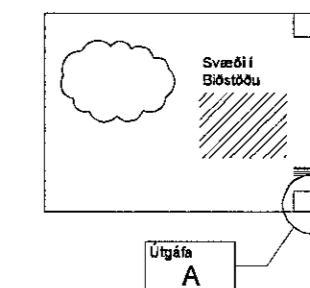
Tæringarflokkur 4: Heitsínkhúð, sinkþykkt a.m.k. 115 µm þar sem ekki er unnt að ná 115 µm skal mála ofan á sínkhúðina málingarþykkt sé a.m.k. 100-150µm og heildarþykkt tæringarvarna um 200 µm

SKÝRINGAR

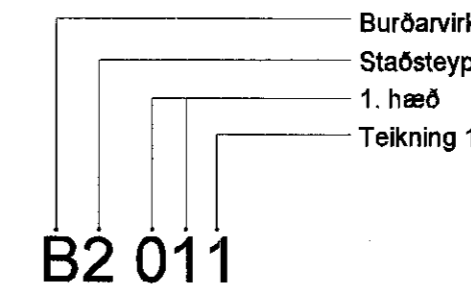


Breytingar eru teiknaðar með bókatöfum A, B, C o.s.frv. dregið verður ský utan um allar breytingar, sem gerðar eru á milli útgáfa á hverri teikningu.

Breyting númer a og svæði í blöðstöðu eru sýnd sem



Númer teikninga er skv. skýringarmynd hér að neðan.



Verkhli er táknadur með númerum og eru sem hér segir:

0	-	Skýringar
1	-	Margir verkþættir
2	-	Steypa staðsteypt
3	-	Steypa forsteypt
4	-	Stálvirki
5	-	Trévirki

Skýlingar á hæðum eru eftirfarandi:

-	-	Í sökkli (undirstöður, frárennsli)
0	-	Kjallari
1	-	1. Hæð
2	-	2. Hæð
		o.s.frv

Samþykkt þann 1. JUN 2015
Bygginguálftráttun í Hafnarfirði
Fh. Sigurður Steinar Jónsson
Artun skýringar
Dagsetning aðaluppráttar
17.12.2014 og 29.03.2015

Dag. Dags. Skýring Hannað/Yfirfarið

VSB
VERKFRÆÐISTOFA
Bejarfrænti 20 / 220 Hafnarfjörður
Kennitala 710796-2998
Sími 685 8600
vsb@vsb.is / www.vsb.is

Artun skýringar
Björn Gústafsson
Kt. 180550 4889 - bjorn@vsb.is
Verkhli
STRANDGATA 31-33
220 HAFNARFIRÐI
Verkhli
Burðarvirki
Almennar skýringar

Hannað	Teiknað	Yfirfarið	Kvartí	/ A1	Síða
IHO	IHO	BG	-	-	-
Dags.	Verkhli	Teikning			Útgáfa
29.04.2015	14238	BO 000			-