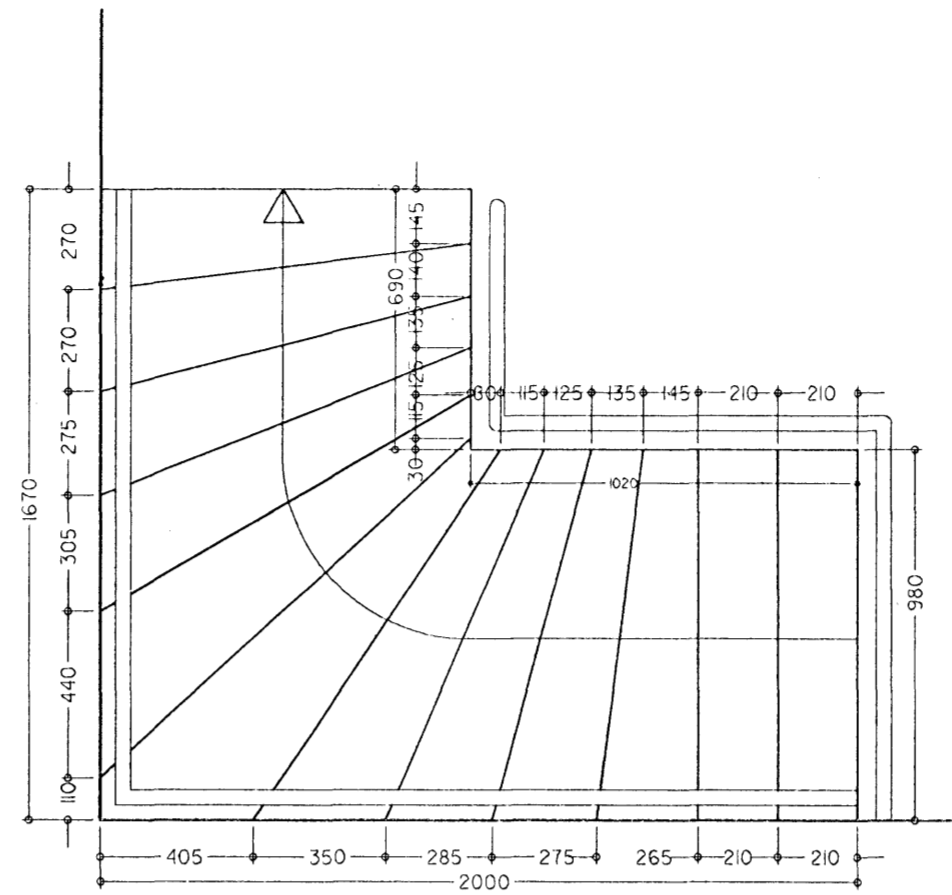


STIGI GRUNNMYND 2.HÆÐ



STIGI GRUNNMYND 3.HÆÐ

04 JULI 1997
 HAFNARÁRDAR
 Gunnar Gunnarsson
 BYGGINGARFRULLTRUI

AUSTURGATA 38
 BREYTINGAR

STIGI OG GLUGGAR

TEKNI NR.: 05

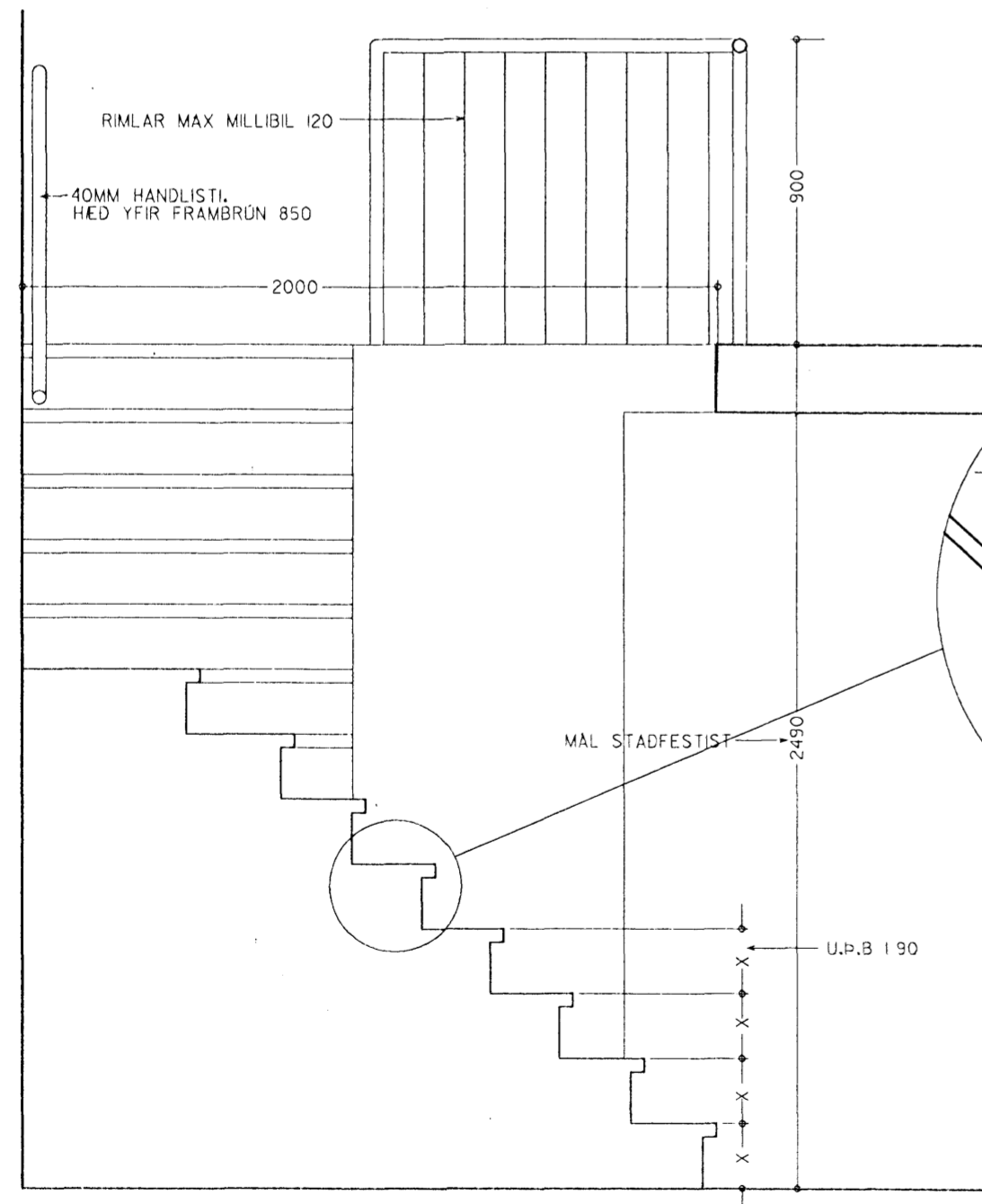
BREYTING:

MÁL: 1:20

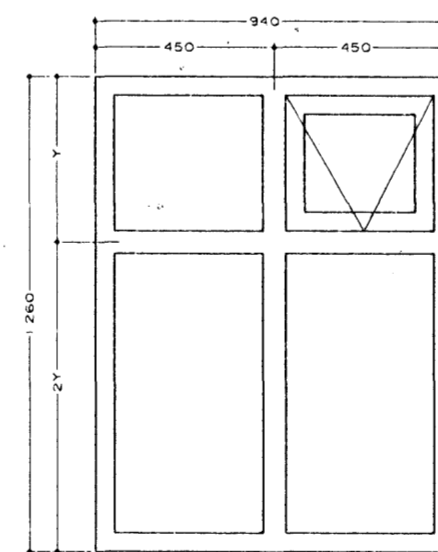
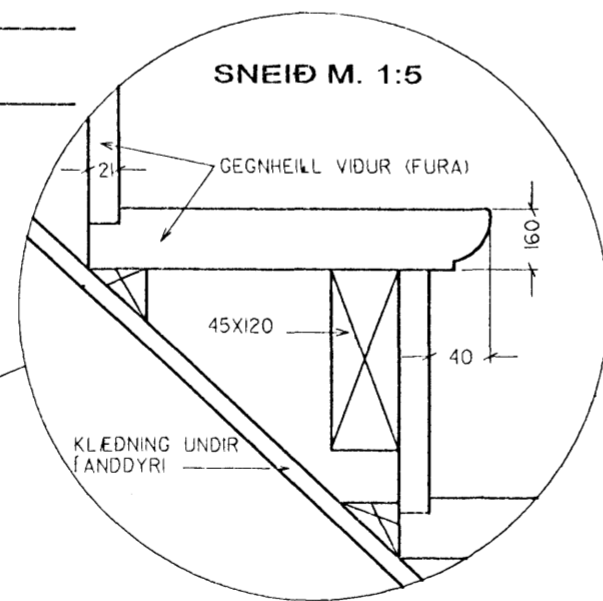
DAGS: 12.06.97

TEKNAD: HÖJ

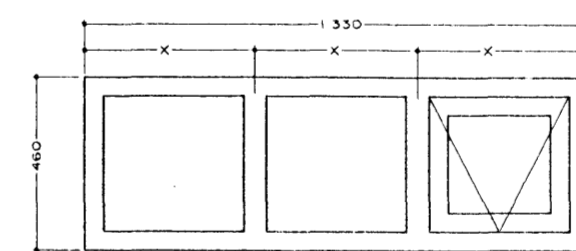
BREYTING DAGS BREYT



STIGI SNEIÐ A-A



G1 2 stk.



G2 1 stk.

SNEIÐ Í GLUGGAPÓST, ÞYKKTIR, STÆRÐIR OG FRÁANGUR SÉ Í SAMRÆMI VIÐ ÞEGAR UPPGERÐA GLUGGA HÚSSINS

VERKSTÆÐI 3
 ARKITEKTAR

FJÖLNISVEGUR 3 101 REYKJAVÍK
 SÍMI 562 5020 FAX 562 5086

H. Jónsson

ELÍN KJARTANSDÓTTIR F.A.I.
 HARALDUR ÖRN JÓNSSON F.A.I.
 HELGA BENEDIKTSDÓTTIR F.A.I.