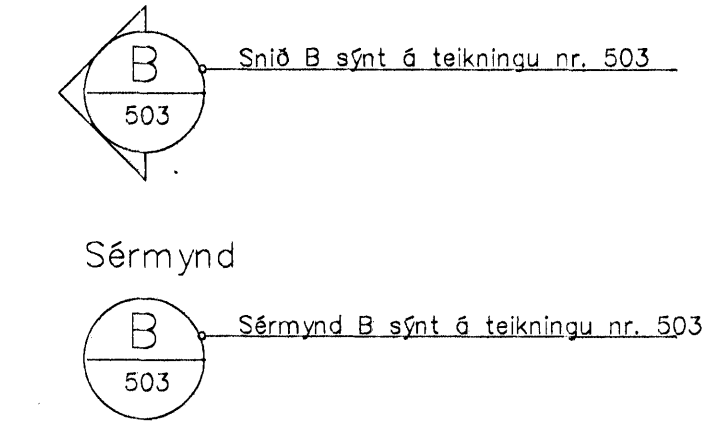


EFNISÞYKKTIR LOFTSTOKKA ÚR SINKHÖÐUBU STÁLI

KANTADIR STOKKAR

Stærri hlið loftstokks [mm]	Þrýstiflokkar (pa)					
	<250	<300	<760	<1000	<1520	< 2540
< 250	↑	↑	↑	↑	↑	↑
250 - 300		D-26	D-24			D-22
301 - 360				D-22	D-20	
361 - 400						
401 - 460		D-24	D-22			D-20
461 - 500	D-26			D-20		
501 - 560			D-20			
561 - 610					D-18	
611 - 660		D-22		D-18	D-16	D-18
661 - 710						G-20
711 - 760	D-24	D-20	D-18	G-24	G-22	
761 - 915	D-22		G-24	G-22	G-20	G-18
916 - 1070	D-20	G-24	G-22	G-20	G-18	
1071 - 1220	G-26	G-22	G-20	G-18		
1221 - 1370						
1371 - 1520	G-24	G-20				
1521 - 1830	G-22					

Sneiðing 1 byggingarhluta



ALMENNAR SKÝRINGAR

Fræmsta felur í sér að setja upp loftskiptakerfi sem sjá um endurnýjun og hreinsun lofts í vistarverum og tækjageymslu. Grunnhitun rýma er með ofnakerfi sem stjórnað er af lofthitastýrdum ofnlökum. Til innblásturs er notað 95-100% útiloft. Inntaks- og kastloft fer um ristar, þakventla og þakblásara sem eru á gaffli og þaki hússins.

Varmi til hitunar innblásturslofts er unnin úr útkastloftinu með varmaendurvinnslu sem staðsett er í loftræsissamstæðunum. Rafmagns eftirhitaraflötur er í innblásturs kerfunum.

Gangtímum kerfa er stjórnað með klukku og fer innblásturskerfi á minni hraða á næturna.

Reyk- og hitanemar eldvarnarkerfis hússins tengist loftræsikerfum hússins. Loftræsikerfi skulu tengjast brunaviðvarnarkerfi hússins og stöðvast fari það í gang. Þá skulu eldvarnarlokur, ásamt blaðlokum í inntaks- og útsogstokkum lokast með mótörum lokanna.

Allar eldvarnarlokur skulu vera rafdrifnar mótörlokur með garmi, F60 og með fjöður, 70°C bræðvari og samþykktar af Brunamálastofnun ríkisins.

Við eldvarnarlokur, blaðokur og annan búnað sem þarfnað aðkomu til viðhalds og eftirlits skal setja gaumlúgur. Allar gaumlúgur og þjónustuop skulu vera opnanlega án notkunar verkfæra. Þá skal þess gætt að greið leið sé að þjónustulúgum. Gaumlúgur og þjónustuop skulu ekki rýra brunapól eða hljóðeinangrun viðkomandi kerfshluta.

Verktaki skal loftmagnsstilla kerfið og skila verkkaupa stilliskýrslu með niðurstöðu stillinga og mælinga. Í lok loftmagnsstillinga skal merkja stöðu allra stilliloka og festa þær vandlega í þeirri stöðu.

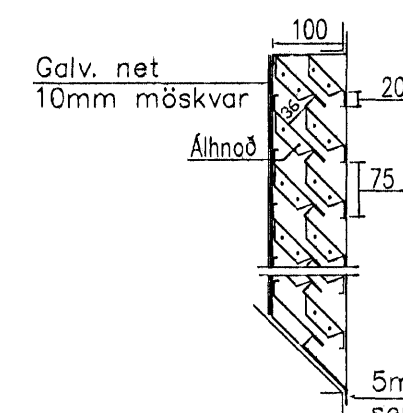
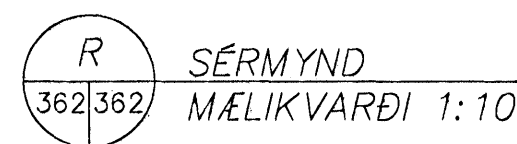
Í Tækjasal skal festa stokka á milli rifja, ekki má festa með neinu mótli neðan í rifin.

Allar útlöftunartúður skal festa með stögum, þannig að tryggt sé að þær fjúki ekki.

Varma einangrun.

Varmaeinangra skal ferskloftsstokka frá inntaksventlum að samstæðum, jafnframt skal varmaeinangra alla stokka í köldum rýmum. Einangra skal með 50mm steinull sem klædd er með vönduðum áldúk sem er með plastfólíu beggja megin. Öll samskeyti skulu fá góða skörun, minnst 200 mm, bæði á lang- og þversamskeytum, jafnframt skal líma yfir öll samskeyti með állímbandi, breidd límbandsins skal vera amk. 50 mm. Vanda skal sérstaklega frágang og áferð einangrunar.

Eldvarnar einangrun: 2 * 25 mm einangrun sem er fest á rörin með stálvirböndum, með að hámarki 30 cm. millibili milli stálvíra. Utan um rörin skal setja hlífðardúk úr áli festan með stálvirböndum eða stálvír, þess skal og gætt að allur frágangur er viðkomur eldvarnar frágangi loftræsistokka uppfylli allar reglugerðir brunamálayfirvalda.



5mm rauf fyrir vatn sem hugsanlega kemist inn í stökk.
5mm gámmfátur settir á milli ristar og stokks.

SKÝRINGAR :

Rammi ristar skal vera úr 2mm áli og soðinn saman og ristarbíð úr 1,25mm áli. Allt ál skal vera sýru og seltuvaríð. Hnað sem notuð eru skulu vera úr sama meimi og bíðð og rammi. Hvergi skal láta ál liggja að stáli.

Hámarks fjarlægð á milli styrkinga er 2500mm

D styrking = Lágmarks styrkingarflokkur sem er samsetningarkvill 25 X 25 X 2 mm

2 stk. (par) á 2500 mm millibili.

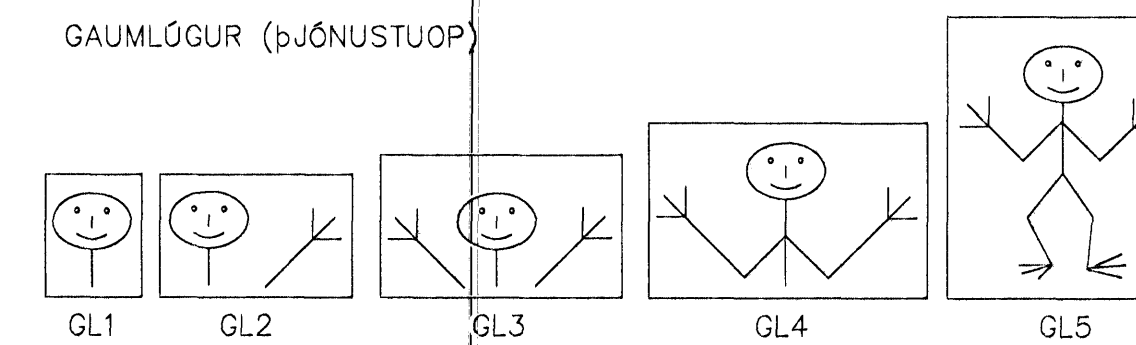
G styrking = er U-pröfllil 60 X 40 X 2 mm. Hámarksfjarlægð á milli styrkinga 1200 mm

SÍVALIR STOKKAR - EFNISÞYKKTIR :

Þvermál stokks [mm]	< 500 Pa		500 - 2500 Pa		< 500 Pa Undirbrýstingur	
	Spiró lós	Véla-lós	Spiró lós	Véla-lós	Spiró lós	Véla-lós
< ø125	26	26	26	24	26	26
ø126 - ø250	26	24	26	24	26	24
ø251 - ø500	24	22	24	22	24	22
ø501 - ø900	22	20	22	20	22	20
ø901 - ø1300	20	18	20	18	20	18

Lágmarks efnisþykktir sem nota má í loftstokka er 0,5mm

GAUMLÚGUR (ÞJÓNUSTUOP)



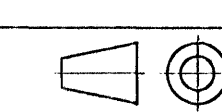
Setja skal naganlega stórar gaumlúgur (þjónustuop) við öll tæki til þjónustu, eftirlits og viðhalds. Gaumlúgur skulu ekki rýra brunapól, hljóð- eða varmaeinangrun. Gaumlúgur skulu allar vera opnanlegar án notkunar verkfæra og vera loftþéttar.

GL1 = Handar- eða sjónarop Lágmarks stærð = 100x150mm
GL2 = Handar- og sjónarop Lágmarks stærð = 300x150mm
GL3 = Tver hendur og sjónarop Lágmarks stærð = 450x250mm
GL4 = Höfuð og axlarop Lágmarks stærð = 500x350mm
GL5 = Mannop Lágmarks stærð = 500x450mm

Skýringar:
Explanations:

Fjöldi stúkkja Number of pieces	Hluttur Object	Atriði Item	Efni Material	eas:stk Weight (kg)	Total: f. heild Weight (kg)	Athugasemdir Remarks	Stærð Format
							Skala Scale
IV III II I	Mhl.01 Víkurgata 3 / ál- og tækjageymsla						7510 12094
	Lofttræsing						AKS no
	Skýringar						US33
	Verktak / Supplier	Strengingur ehf. verkfræðipjónusta					Teknir. vertak / Drawn by
	Teknið Drawn	JS	Yfirfarið Checked	SG	22.09.2003	Sambýtt Approved	339 A
	Drw.no. of ISAL / Teknir. ISAL	ISAL	Stráumsvik	IS-222 Hálfharfardur			Drw.no. of ISAL / Teknir. ISAL
	168938						A
	Teknið og skilið Drawn and checked						Notkun heimil Released

This drawing is the property of the Alcan Iceland Ltd. and handed out for personal use only. It may neither be copied nor made available to others without permission of the Alcan Iceland Ltd. The receiver is liable for any misuse.



Reyndartekningar	05.07.05	SG	
Þreyt. Rev.	Breyting Revision	Dags Date	Notk. heimil. Released
Tilv. teikningar nr. ISAL Ref. drawing no. of ISAL	Samsetn. teikningar nr. ISAL Assembly drawing no. of ISAL		