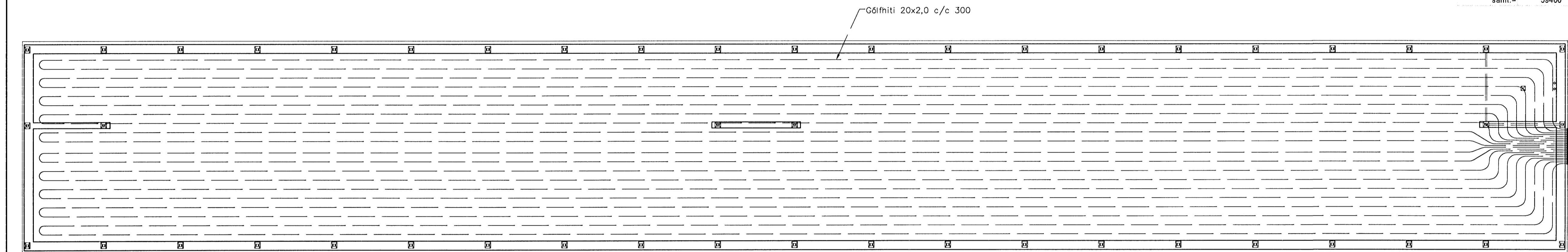


MHL-03

Gjáhella 15
Gólfhiti

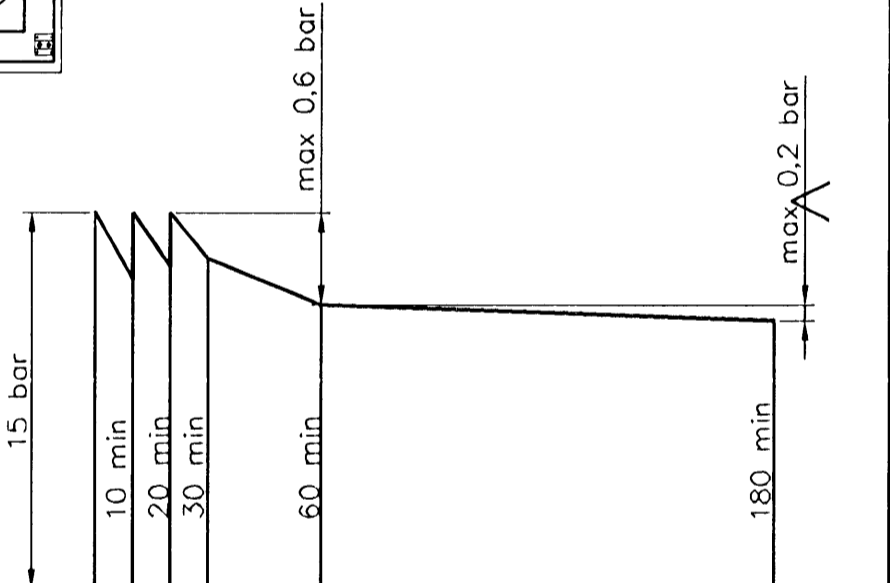
Staðsetning	Hitaþörf	Flatarm.	Hitaþörf	Gólfhiti	Lengd
	W	m ²	w/m ²		m
MHL-01	19800	350	57	20x2 c/c 300	1050
MHL-01	19800	350	57	20x2 c/c 300	1050
MHL-01	19800	350	57	20x2 c/c 300	1050
samt. =	59400				



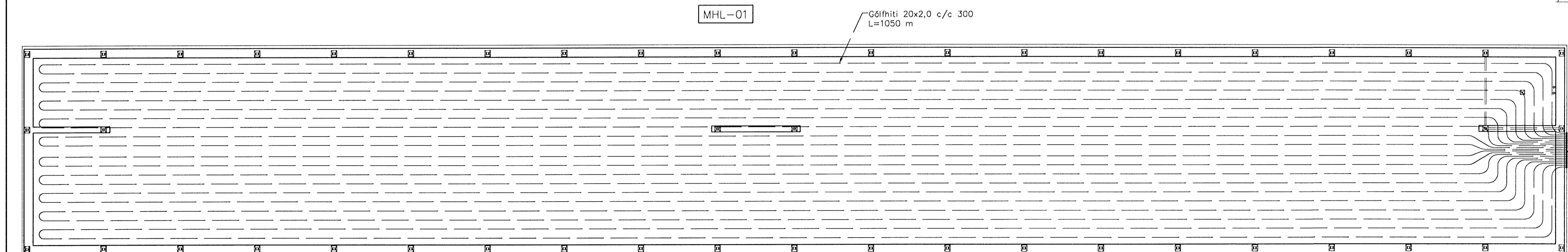
MHL-02

Samþykkt þann
28 MARS 2008
Byggingarfulltrúinn í Hafnarfirði
F.h. Hrólfur S. Gunnlaugsson

Gólfhiti Grunnmynd, 1:75



Þrýstiprófun á neysluvatnslögnum ífnurit



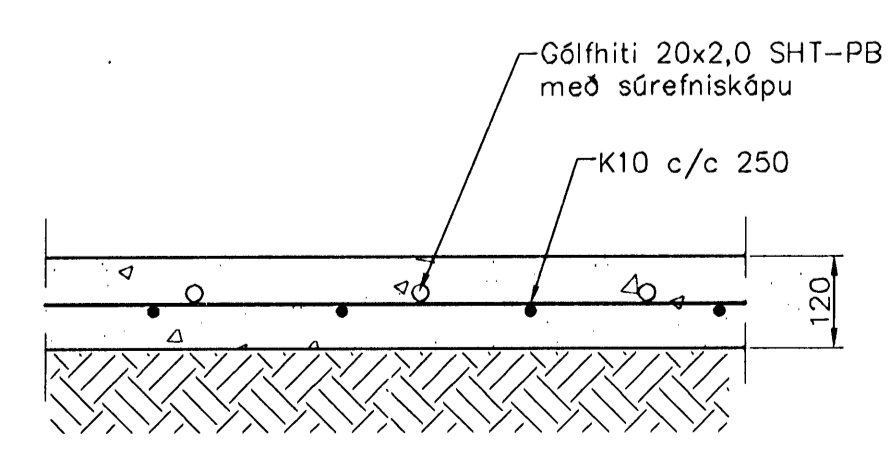
MHL-01

Gólfhiti 20x2,0 c/c 300
L=1050 m

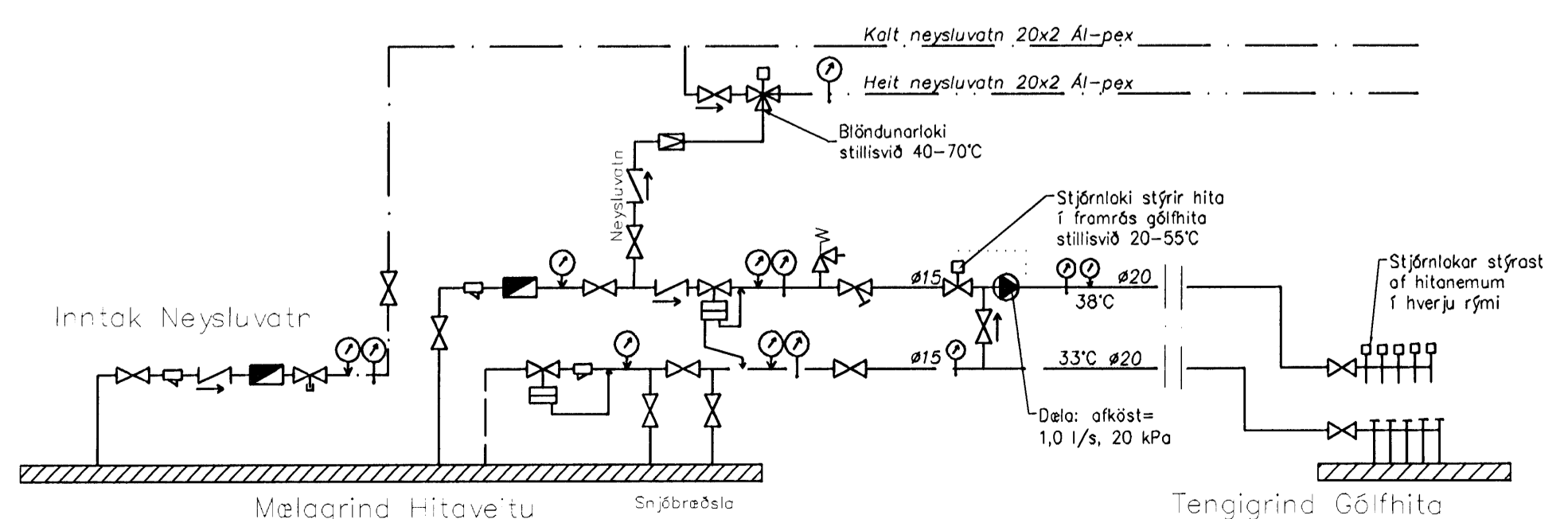
Hitalagnir, Skýringar
Gólfhitalagnir eru 16x2 Pex með súrefniskápu. Eingöngu skal nota viðurkennt efni, og gæta skal þess allir hlutir kerfisins séu frá sama framleiðanda. Festingar skal setja á lagnir með mest 1-1,5 metra millibili. Setja skal þrjár festingar við bøjgur. Bøjjurádnus skal ekki vera meiri en 5x þvermál pípu.

Þrýstiprófun á lögnum skiptist í tveir lotur. Fyrri lota er framkvæmd í 1 klst. og er þrýstingurinn 9 bör þrýstifall má vera max 0,6 bör á seinni 30 mín. Seinni lota er gerð framhaldi af fyrri lotu og tekur 2 klst. Þrýstifall má vera max 0,2 bör.

F.O.H.S.S. kb. 2303592459



Snið í botnplötu, 1:10



- Tökn**
- ⊗ Rennilíki
 - ⊘ Sló
 - ⊠ Einstreymisliki
 - ⊙ Vetrsmalir
 - ⊙ Tæmingaríki
 - ⊙ Þrýstimalir
 - ⊙ Hitanamir
 - ⊙ Dala
 - ⊙ Drygja-aki
 - ⊙ Þrýstifalnar
 - ⊙ Soufluki
 - ⊙ Bonfess AVTB
 - ⊙ Dala

Utgáta	Breyting	Dagsetning	Hannað
Sveinbjörn Hinriksson Byggingatæknifræðingur Kl. 190951-2620 Brekkugötu 8 Hafnarfirði Sími: 555-4008, 861-9851 Netfang: sveinh@irnet.is		Staður Gjáhella 15 Hafnarfirði Skýring Gólfhiti	Kvarði 1:75 Dagsetning 13.3.08 Verknr. 42-07 Teikn.n. 2-02