

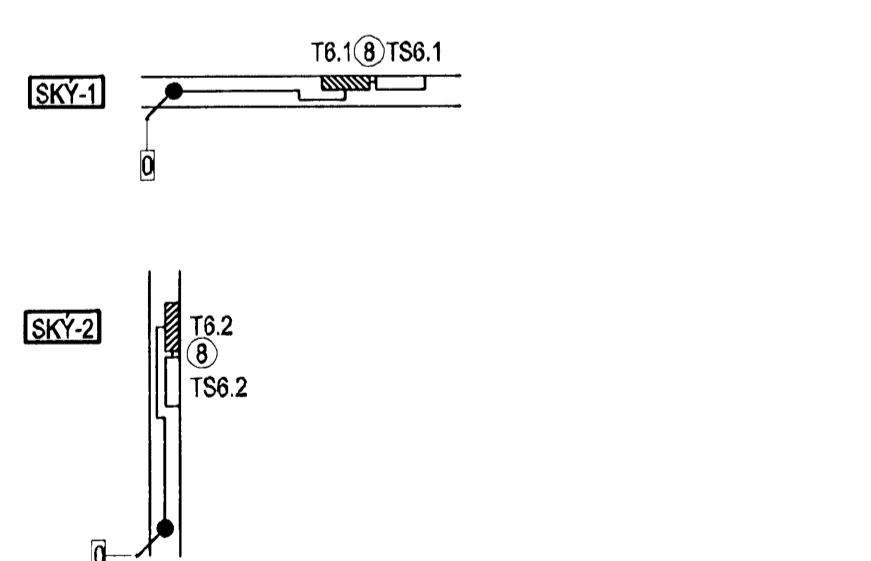
Tafla yfir greinamerkingar og skýringar

Nr.	Grein	Tæki	Hæð mm	Rör	Staðsetning
1	+T1.1-F1.1.1	Helluborð	H600	20mm	Eldhúsi
2	+T1.1-F1.1.2	Bakaröfn	H1700	16mm	Eldhúsi
3	+T1.1-F1.1.3	Órbyggjuöfn	H1700	16mm	Eldhúsi
4	+T1.1-F1.1.4	Uppvottavél	H600	16mm	Eldhúsi
5	+T1.1-F1.1.5	Tenglar eldhúsi		16mm	Eldhúsi
6	+T1.1-F1.1.6	Þvottavél	H600	16mm	Baðherbergi
7	+T1.1-F1.1.7	Burkari	H600	16mm	Baðherbergi
8	+T1.1-F1.1.8	Smáspennuúlfala		16mm	
9	+T1.1-F1.1.9	Ljós og tenglar, sjá einlínunynd			
10	+T1.1-F1.1.10	Ljós og tenglar, sjá einlínunynd			
11	+T1.1-F1.1.11	Ljós og tenglar, sjá einlínunynd			
12	+T1.1-F1.1.12	Ljós og tenglar, sjá einlínunynd			
13	+T1.1-F1.1.13	Ljós og tenglar, sjá einlínunynd			
14	+T1.1-F1.1.14	Ljós og tenglar, sjá einlínunynd			

21	Tengidós	H600	Eldhúsi		
22	Tengill, rofi	H1100	Almennt		
23	Veggdós	H1550	Eldhúsi, herb		
24	Tengill IP44	H1100	Svólum		
25	Imfellið box fyrir lampa í steypu		Svólum		
26	Tengill	H200 frá lofti	Herbergjum		
seja skal styrkingu í vegg í samráði við byggingasjóra					
27	Rör í lagspennuúlfu	20mm			
28	Rör í gölf		Rör í gölf		
29	Þrýstirofi ruslakkvörn	H1100	Eldhúsi		
30	Tengidós ruslakkvörn	H600	Eldhúsi		
31	Tengidós fyrir styrkingu	H1400	Þvottahúsi		
32	gölfhitilagna staðsett í tengikassa				
33	Loftdós fyrir ljós og hálf		Eldhúsi		
34	Hreyfiskynjari	H1100	Göngum		
35	Úthlitanemi fyrir gölfhita	H2200	Svólum		
fer að tengidós 31 fyrir gölfhitilagnir					
36	Að smáspennuúlfu sameign	2x20mm			
37	Lögn að reiksk. gangi sameign	20mm			
38	Rofadós fyrir dýrasíma	H900	Hjónaharbergi		
39	Að smáspennuúlfu	20mm	Íbúðar		
40	Veggdós	H2050	Baðherbergi		
41	Rofadós fyrir dýrasíma	H1600	20mm		
42	Rofadós	H900			
43	Tengill í innréttingu, sjá teikningu arkitekts		Eldhúsi		
44	Að lagspennuúlfu búðar				
45	Veggdós	H1800			
46	Rofadós 150 mm fyrir ofan hurð				
47	Þjölluhappur	H1100			
48	Rofadós	H1500			

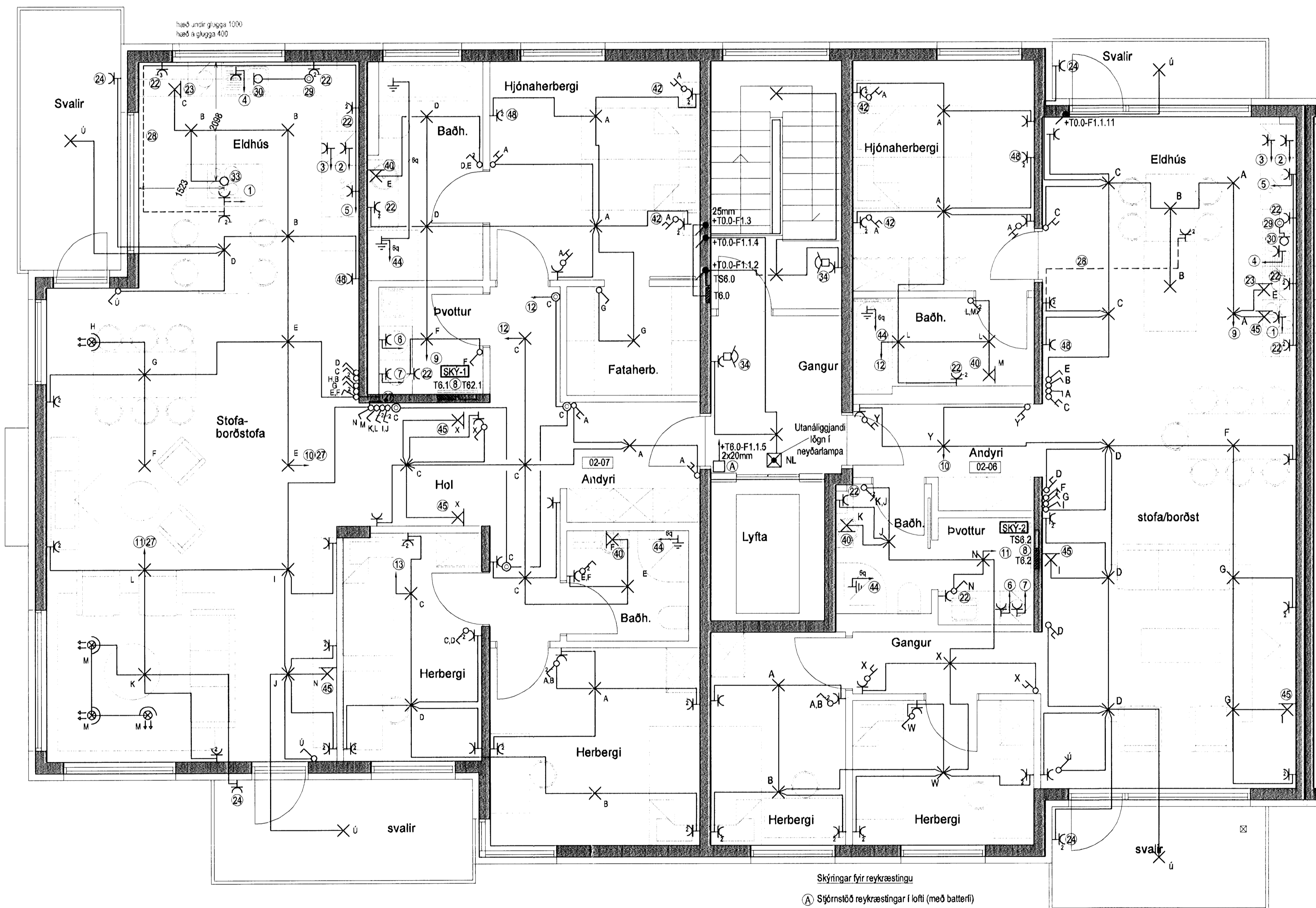
Hæð	
0	1025mm +T0.0 eða +TS0.0
1	1025mm að loftu 1 hæð
2	1025mm að loftu 2 hæð
3	1025mm að loftu 3 hæð
4	1025mm að loftu 4 hæð
5	1025mm að loftu 5 hæð
6	1025mm að loftu 6 hæð

US	3x020mm að smáspennuúlfu efri hæðar
NS	3x020mm að smáspennuúlfu neðri hæðar
TS	3x020mm frá smáspennuúlfu að aðalöflu



Merking á táknum

	Loftdós
--	---------



Skýringar fyrir reykkræstingu  
 A Stjórnskið reykkræstingar í lofti (með batterí)

Hönnuður:  
 Gunnar E Sverrisson  
 Yfirritið:  
 Samþykkt/ Dávid Svavason kt: 100368-3339

Breytingar:  
 .....  
 .....  
 .....  
 .....  
 .....  
 .....

Aðalhönnuður:

Fjölbýlishús  
 Skipalón 14  
 220 Hafnarfirði

Almenn rafloðn  
 6.hæð  
 Mkv: 1:50

**RTS**  
 VERKFRÆÐISTOFA  
 Grensásvegur 3  
 108 Reykjavík  
 Sími 520 9900  
 Fax 520 9901  
 www.rts.is

BS EN ISO 9001:2000  
  
  
 FS 88744

83-1840-1-  
 25.2.2008  
 061601  
 A