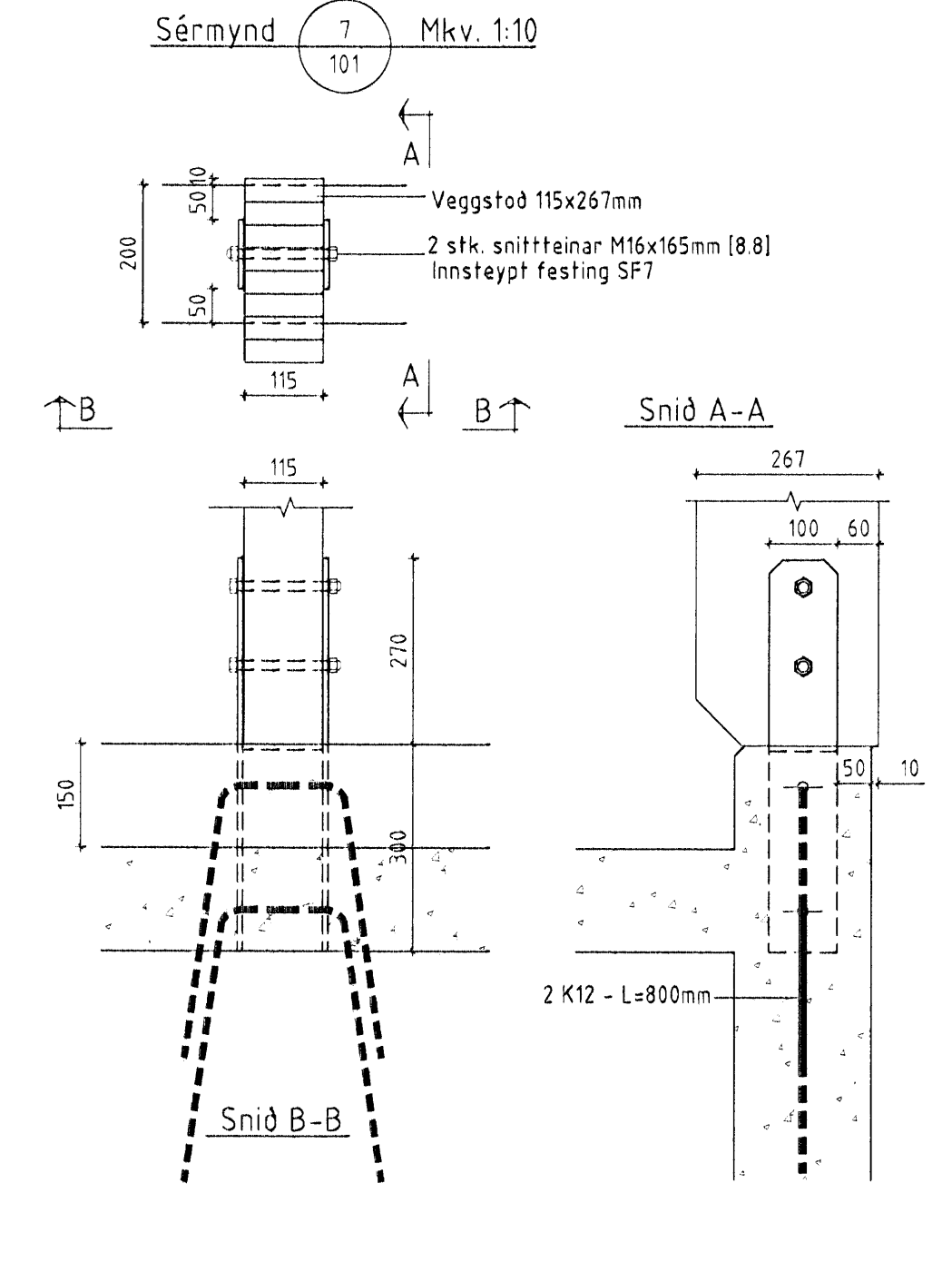
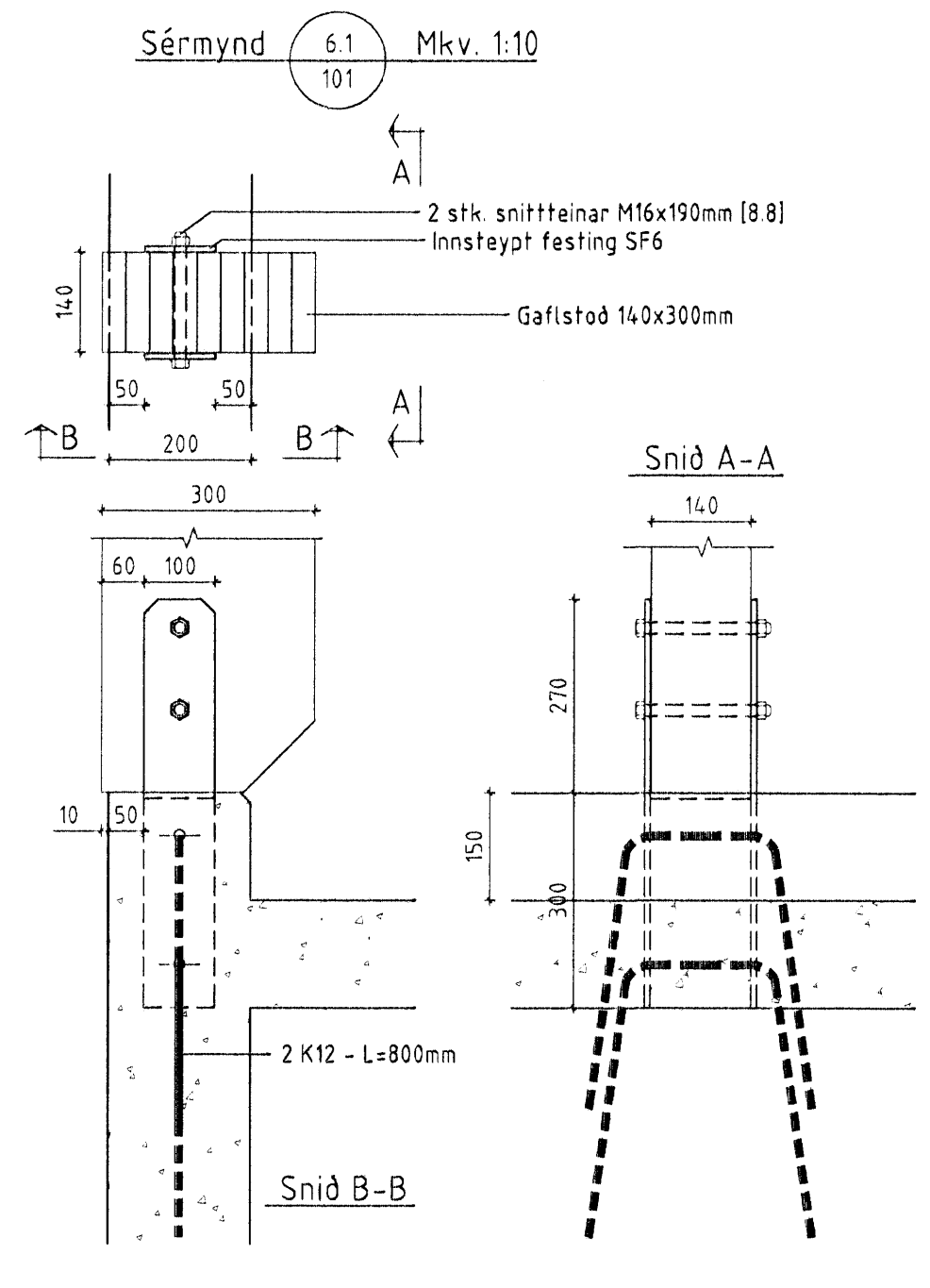
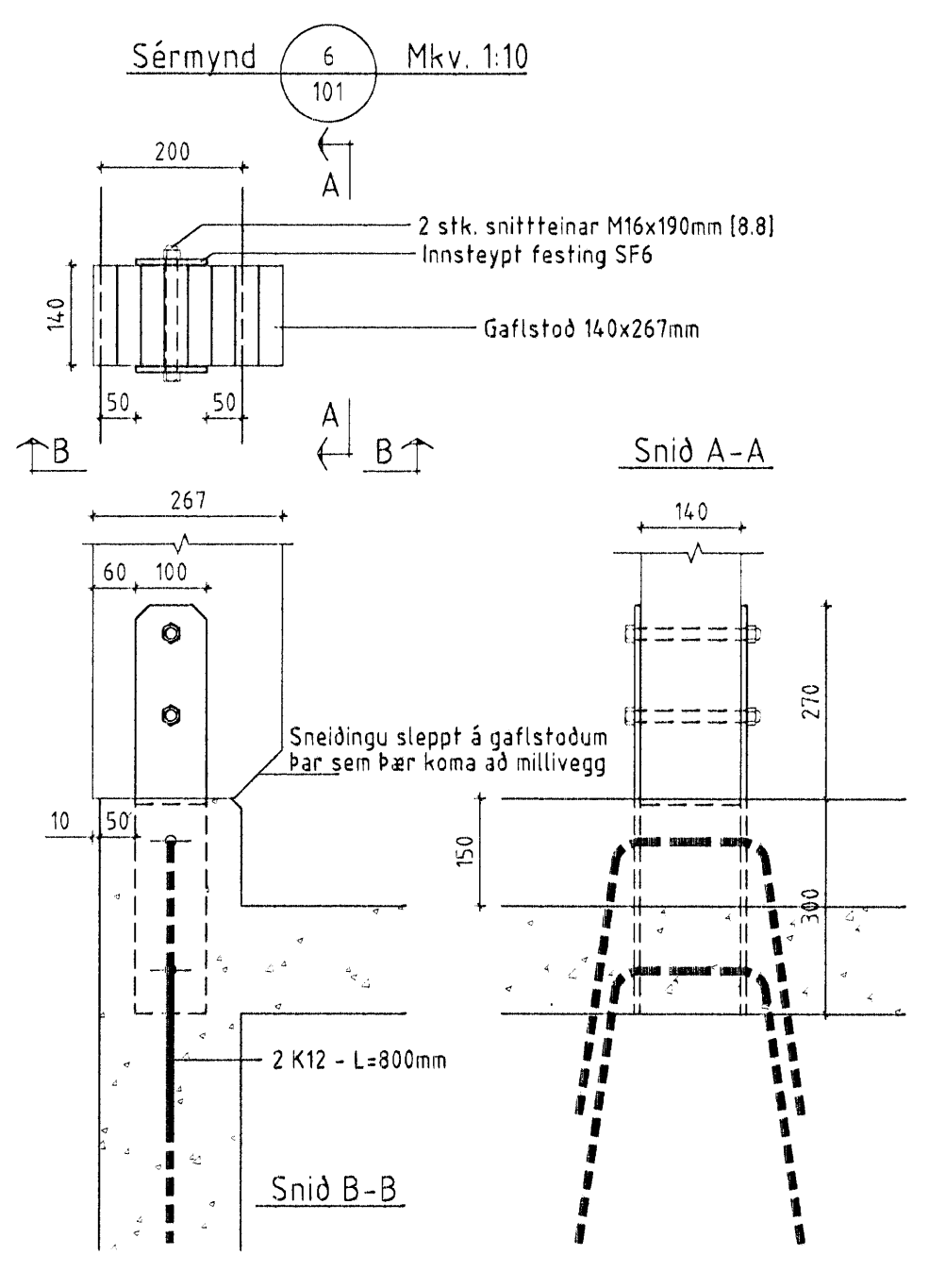
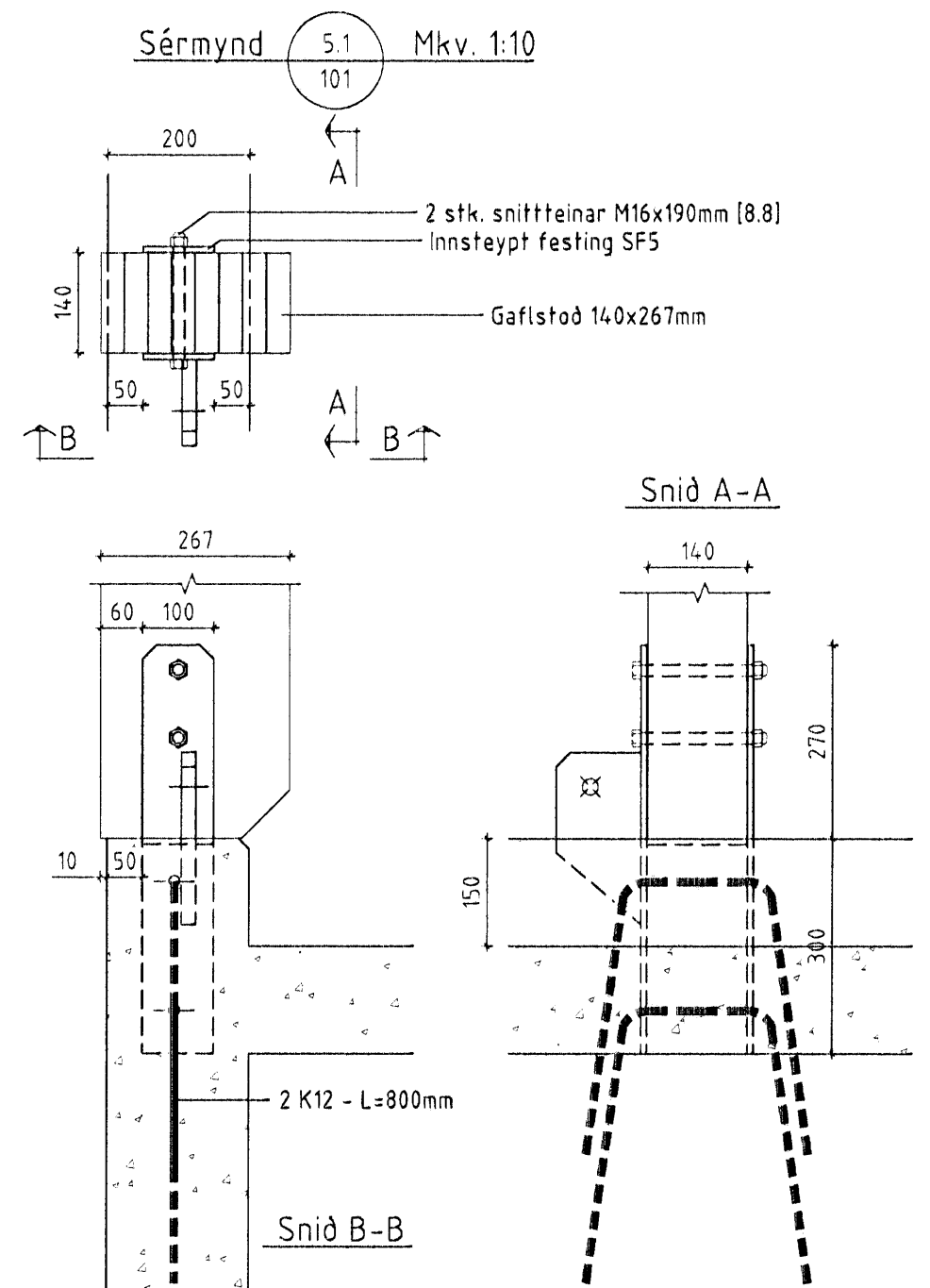
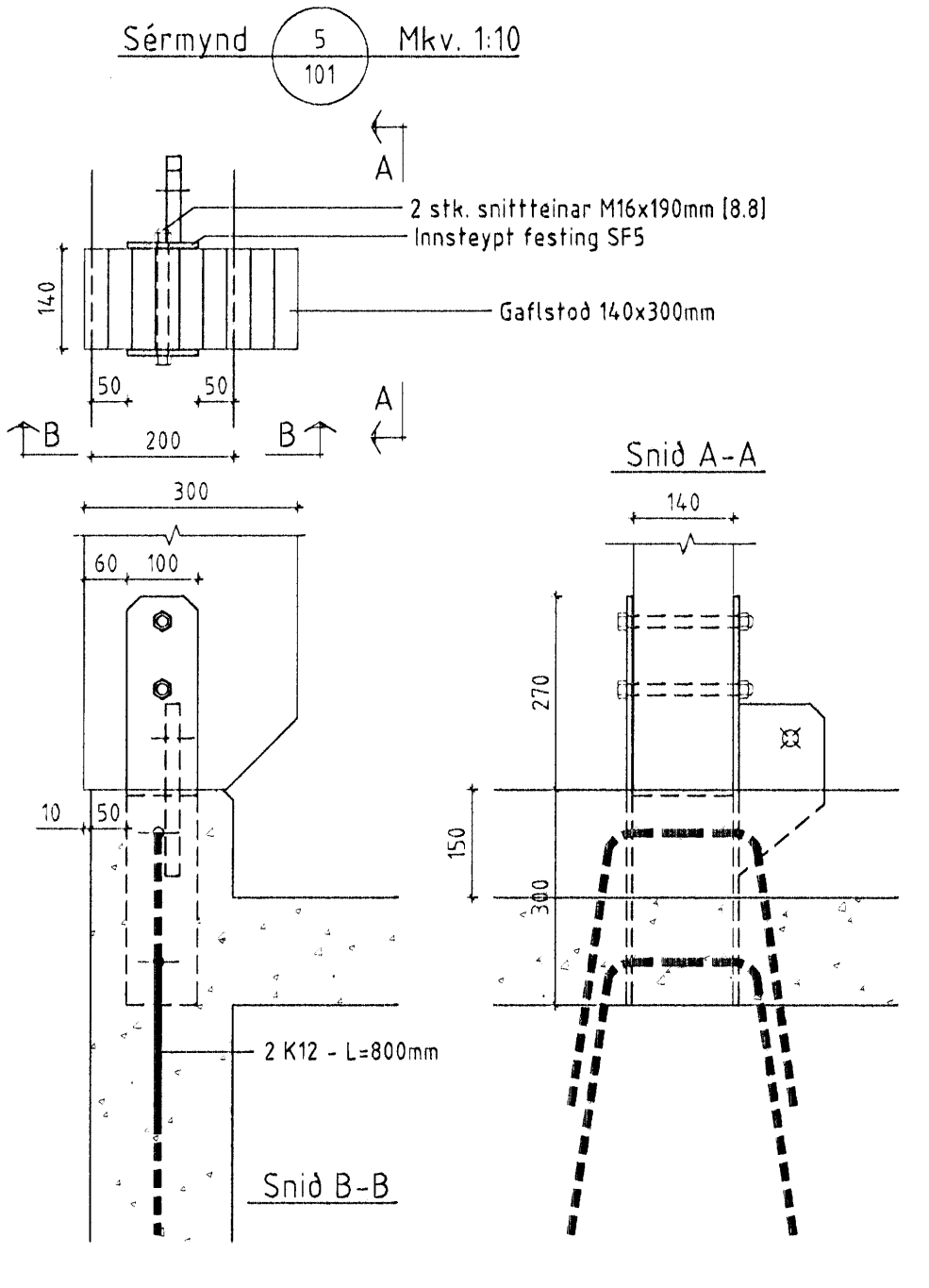
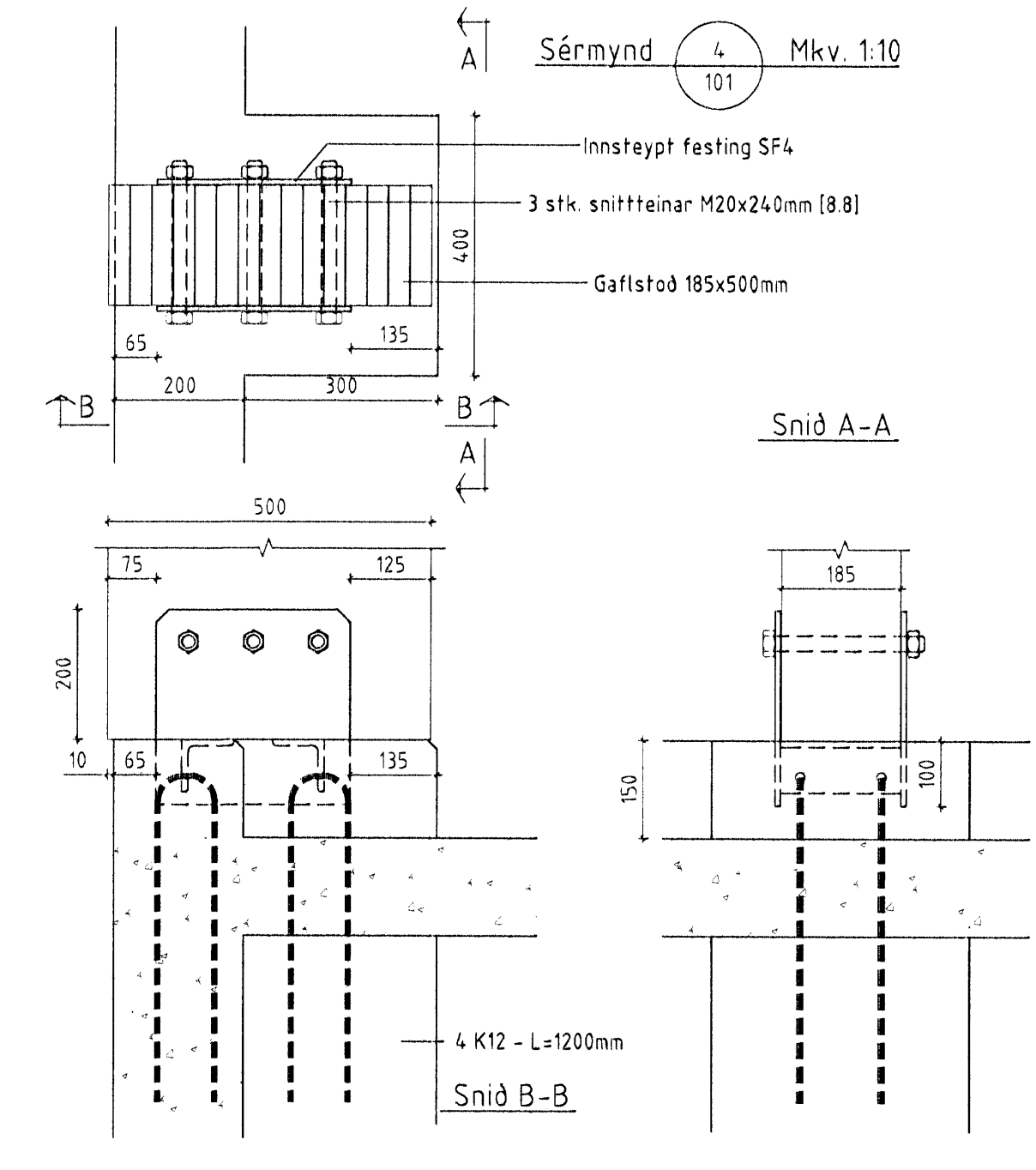
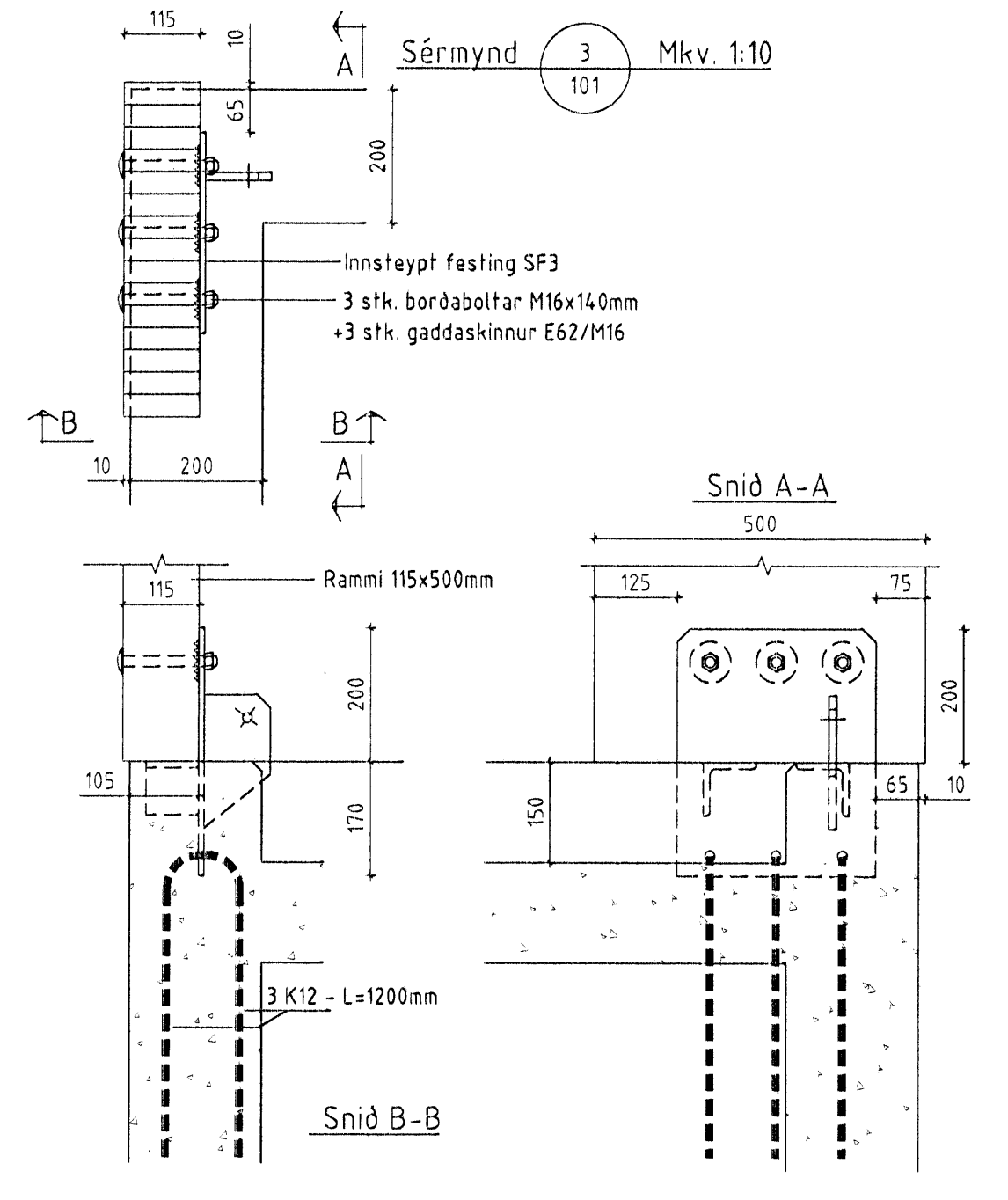
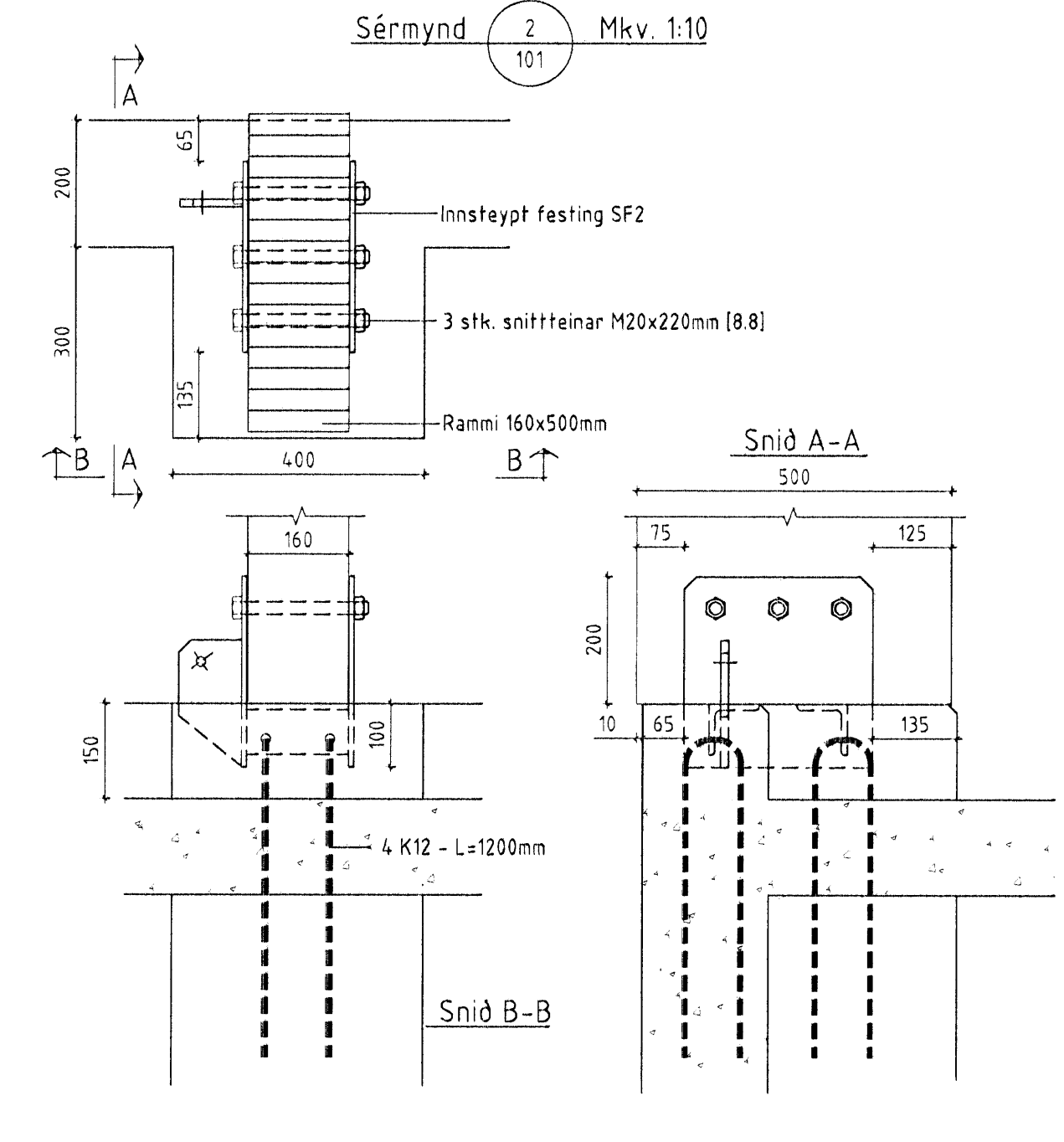
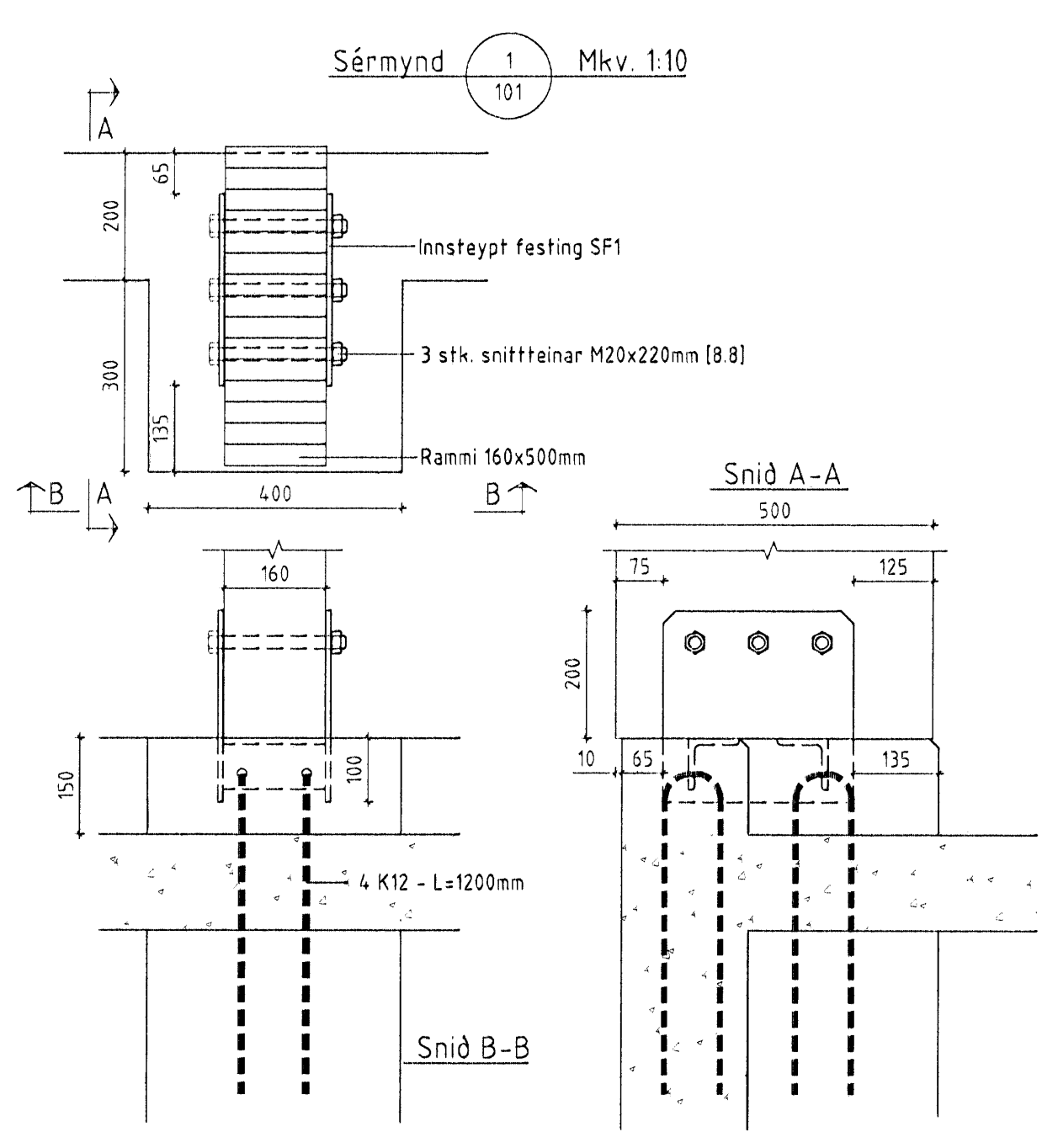


Byggingaútlitni rammafyrir  
Algjafir þann  
1 FEB 2008  
[Signature]



ÖLL AFNOT OG AFRITUN TEIKNINGAR AD HLUTA EÐA Í HEILD ER HÁÐ SKRIFLEGU LEYFI LÍMTRÉVIRNETS EHF.

Númer	Dags	Skýring breytingar	Br. af																			
<table border="1"> <tr> <td rowspan="2">                       Tæknideild                      Gylfaþaf 9, 112 Reykjavík                      Sími 530 6000 Fax: 530 6019                 </td> <td>MKV</td> <td>DAGS</td> <td>VERKNR</td> <td>ÚTGÁFA NR.</td> </tr> <tr> <td>1:10</td> <td>19.06.2006</td> <td>2005110020</td> <td>1</td> </tr> <tr> <td></td> <td>TEKN.</td> <td>REKN.</td> <td>YFIRF.</td> <td>NR. TEIKNINGAR</td> </tr> <tr> <td></td> <td>TVT</td> <td>TVT</td> <td></td> <td>102</td> </tr> </table>				 Tæknideild Gylfaþaf 9, 112 Reykjavík Sími 530 6000 Fax: 530 6019	MKV	DAGS	VERKNR	ÚTGÁFA NR.	1:10	19.06.2006	2005110020	1		TEKN.	REKN.	YFIRF.	NR. TEIKNINGAR		TVT	TVT		102
 Tæknideild Gylfaþaf 9, 112 Reykjavík Sími 530 6000 Fax: 530 6019	MKV	DAGS	VERKNR		ÚTGÁFA NR.																	
	1:10	19.06.2006	2005110020	1																		
	TEKN.	REKN.	YFIRF.	NR. TEIKNINGAR																		
	TVT	TVT		102																		
HEITI VERKS Steinhella 6		NAFN HÖNNUNAR Bjarni Ingibergsson Byggingafræðingur 030851-2729		DAGS. ÁRITUNAR 13/2.06 DAGS. ÁRITUNAR 5.2.07																		
HEITI TEIKNINGAR Sérmyndir Innsteyptar Stálfestingar		ÁRITUN HÖNNUNAR [Signature] ÁRITUN SAHRAH HÖNNUNAR [Signature]																				